

Прибор приемно-контрольный пожарный STS-411K (далее ППКП) предназначен для построения автономных и сетевых систем охранной и охранно-пожарной сигнализации (ОПС).

ППКП осуществляет прием извещений от автоматических и ручных, пассивных, активных (питающихся по шлейфу) и 4-х проводных пожарных и охранных извещателей с нормально-замкнутыми или нормально-разомкнутыми внутренними контактами.

Конструктивно ППКП STS-411K выполнен в металлическом корпусе, внутри которого установлена плата контроллера и плата преобразования напряжения. Корпус оснащен датчиком вскрытия. На крышку корпуса выведена панель индикации. Имеющаяся световая и звуковая индикация позволяет отображать состояние контроллера, подсистемы питания и шлейфов сигнализации. Предусмотрено место для установки аккумуляторной батареи. При подключении аккумуляторной батареи обеспечивается бесперебойное питание контроллера.

ППКП STS-411K позволяет:

- подключать 16 шлейфов ОПС (до 20 извещателей в каждом);
- осуществлять передачу извещений на сервер об изменении состояния шлейфов сигнализации, далее ШС (различные виды сработки извещателей, а также обрыв ШС и короткое замыкание ШС);
- подключать внешние устройства по интерфейсу RS-485;
- подключать 2 считывателя стандарта Proximity;
- управлять при помощи восьми реле внешними исполнительными устройствами.

Особенности STS-411K:

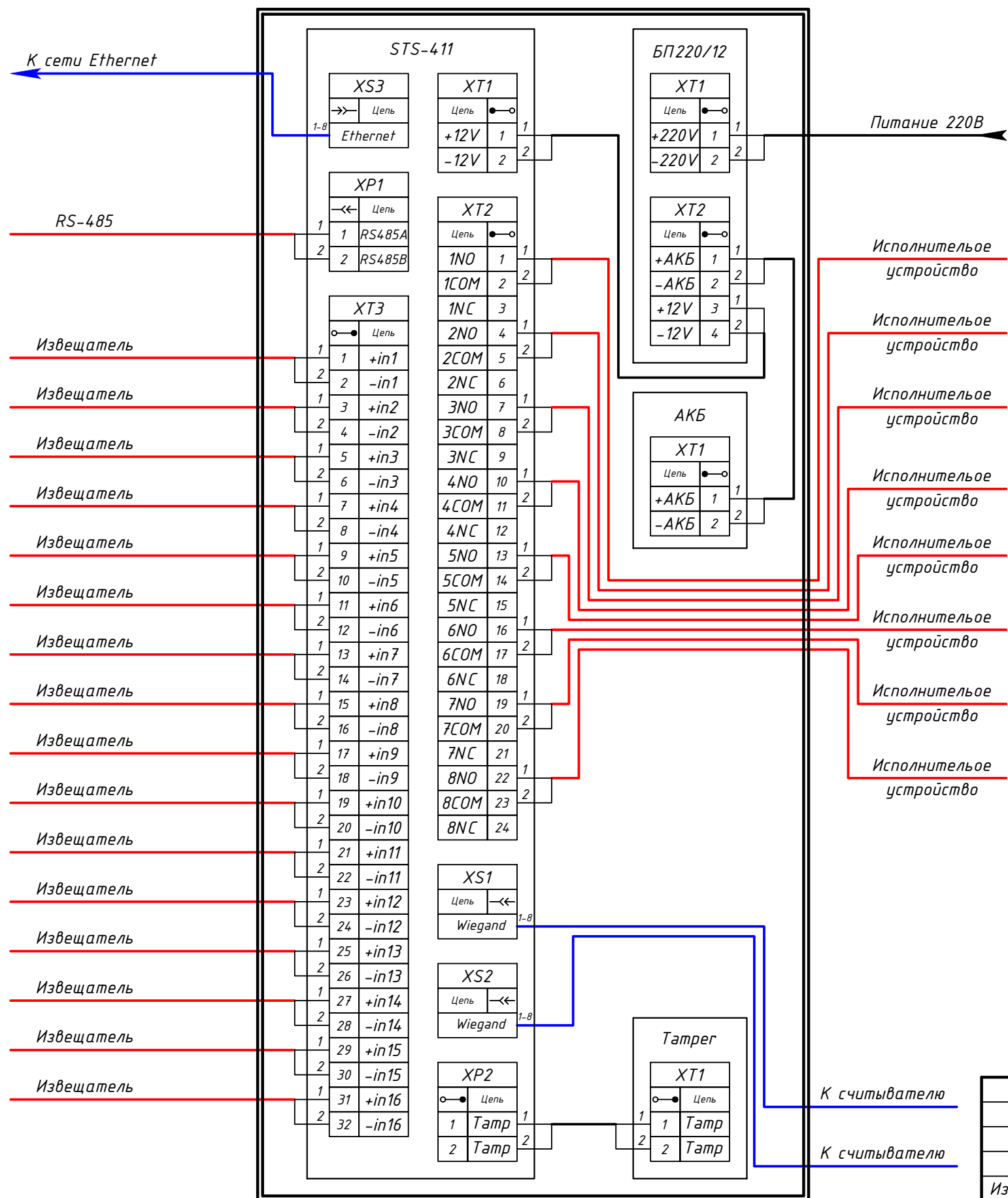
- программируемая логика работы;
- сетевой и автономный режимы работы.

Входы контроллера STS-411K могут работать в нескольких режимах («шлейф», «вход с фильтрацией») и могут быть задействованы для реализации охранной и охранно-пожарной сигнализации.

Могут быть подключены пожарные и охранные извещатели с двухпроводной схемой подключения (с соответствующими добавочными резисторами), извещатели ручные (например: ИПР), извещатели комбинированные (например: ИП 212/101-45М-А2, ДИП-45М-А2), дымовые извещатели (например: ИП 212-ЗСУ, ДИП ЗСУ и т.д.), а также извещатели с четырехпроводной схемой.

Согласовано:	
Взам. инв. №	
Подп. и дата	
Инв. № подл.	

Изм.	Кол.уч	Лист	№ док	Подп.	Дата	Стадия	Лист	Листов
							1	
Контроллер STS-411K								



Маркировка:

STS-411

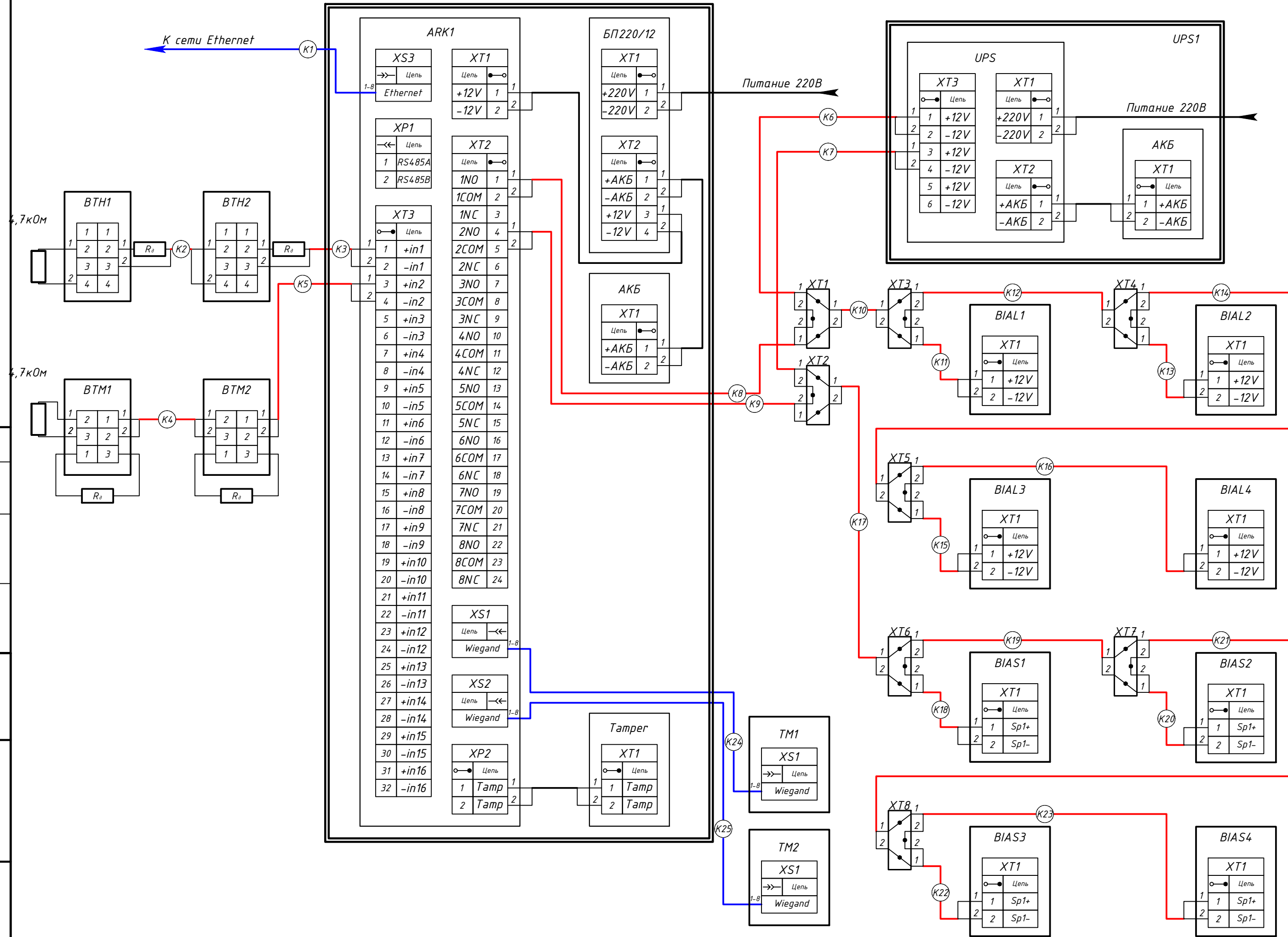
- XT1 - Разъем для подключения напряжения электропитания постоянного тока 12В;
 - XT2 - Разъем для подключения индикаторных и исполнительных устройств, пульта центрального наблюдения. При подключении индуктивной нагрузки к релейным выходам, следует предусмотреть защитные диоды, ограничивающие ток самоиндукции. Реле предназначены для работы в электрических цепях управления переменного тока напряжением до 250В, частоты 50Гц (Максимальное значение коммутируемого переменного тока - 12 А) и постоянного тока напряжением до 28В (Максимальное значение коммутируемого постоянного тока - 0,037 А).
 - XT3 - Разъем для подключения извещателей (измерение сопротивления). Максимальное количество датчиков ОПС в одном ШС, не более 20шт. Напряжение входа ШС 27В;
 - XP1 - Разъем для подключения устройств с интерфейсом связи RS-485;
 - XP2 - Разъем для подключения датчика вскрытия;
 - XS1 - XS2 - Разъемы для подключения устройств считывающих;
 - XS3 - Разъем для подключения к сети Ethernet.
- Максимальный потребляемый контроллером ток от сети постоянного тока (без дополнительных внешних потребителей), - 0,1А

Согласовано:	
Взам. инв. №	
Подп. и дата	
Инв. № подл.	

Изм.	Кол.уч.	Лист	№ док.	Подп.	Дата	Стадия	Лист	Листов
							2	
Схема электрическая подключения контроллера STS-41K								

STS-411K

Схема электрическая соединений и подключения контроллера STS-411K



Поз. обозначение	Наименование	Кол.	Примечание
<u>Устройства (A)</u>			
ARK1	Контроллер STS-411K	1	
<u>Преобразователи неэлектрических величин в электрические или датчики для указания или измерения (B)</u>			
BTH1-BTH2	Извещатель пожарный дымовой оптико-электронный точечный ИП 212-66 (ДИП-66) (или аналог)	2	
BTM1-BTM2	Извещатель пожарный ручной ИПР-ЗСУ (ИП 513-ЗСУ-А) (или аналог)	2	
BIAL1-BIAL4	Оповещатель охранно-пожарный световой (табло) Молния-12 "Выход" (или аналог)	4	
BIAS1-BIAS4	Оповещатель охранно-пожарный звуковой Иволга (ПКИ-1) (или аналог)	4	
<u>Преобразователи электрических величин в электрические, устройства связи (U)</u>			
UPS1	Источник питания РБП-12-7	1	
<u>Считывающее устройство (Touch Memory)</u>			
TM1-TM2	Считыватель STS-705	2	
<u>Соединения контактные (X)</u>			
XT1-XT2	Зажим винтовой ЗВИ-10 н/г 2,5-6 мм ² 12 пар ИЭК	2	
XT3-XT8	Зажим винтовой (располагается в распределительной коробке)	6	
<u>Кабели и провода</u>			
K1, K24-K25	Кабель витая пара SFTP 4x2x0,5 cat 5-e		Длина по проекту
K2-K23	Кабель КПСВВнг(A)-FRLS 1x2x0,75		Длина по проекту

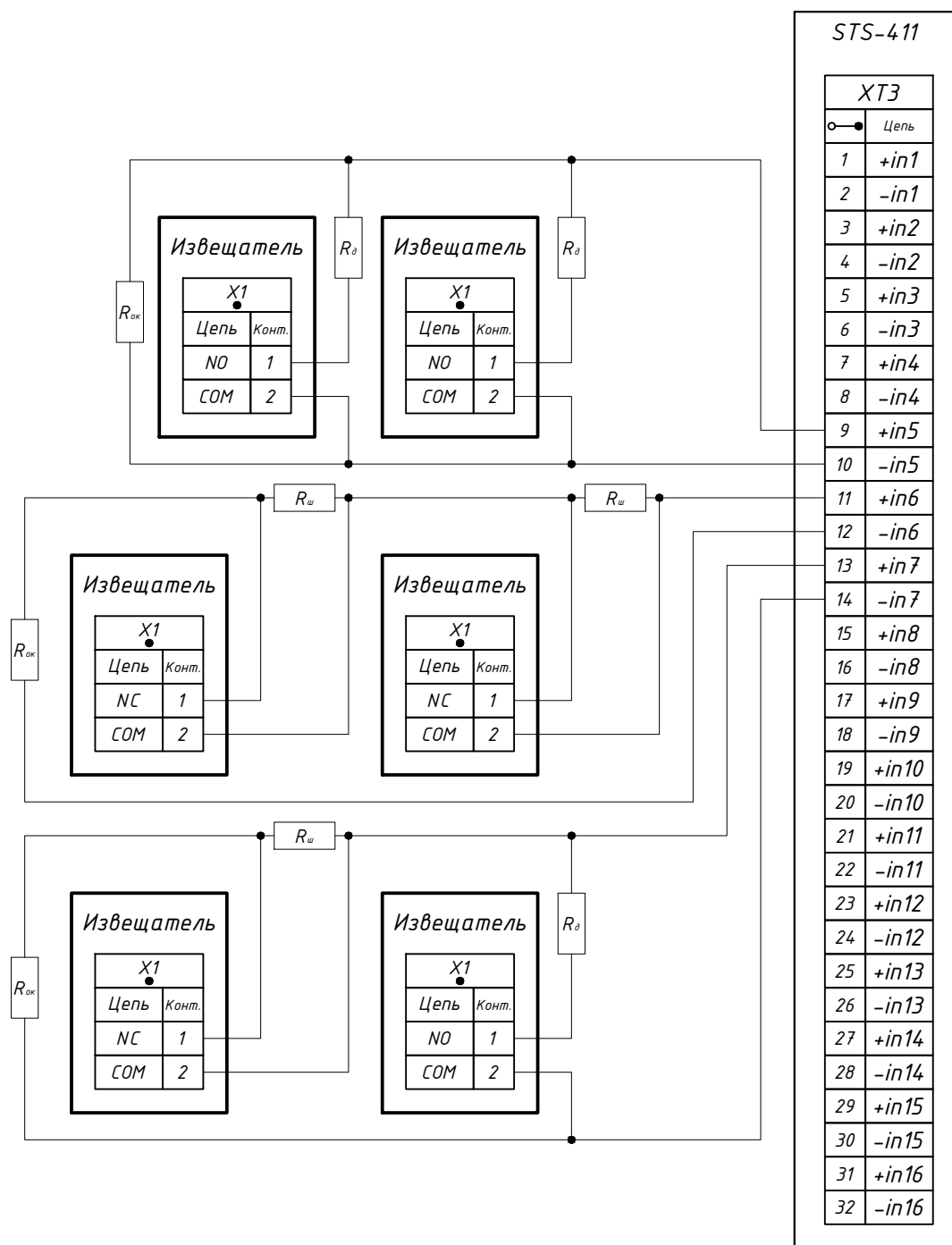
Все шлейфы сигнализации имеют в своей цепи резисторы. Номиналы и порядок включения резисторов в цепь см. лист "Контроль состояния шлейфа сигнализации STS-411K"

Максимальная нагрузка на блок питания (БП220/12) в составе STS-411K не более 1А. БП220/12 предназначен только для питания контроллера.

При подключении большого количества извещателей на шлейф, рекомендуется соединить клемму +12В этого входа и +12В источника питания.

Изм.	Кол.уч.	Лист	№ док.	Подп.	Дата	Стадия	Лист	Листов
							3	
Схема электрическая соединений и подключения контроллера STS-411K								

Согласовано:
 Взам. инв. №
 Подп. и дата
 Инв. № подл.



XT3	
Цель	Контакт
1	+in1
2	-in1
3	+in2
4	-in2
5	+in3
6	-in3
7	+in4
8	-in4
9	+in5
10	-in5
11	+in6
12	-in6
13	+in7
14	-in7
15	+in8
16	-in8
17	+in9
18	-in9
19	+in10
20	-in10
21	+in11
22	-in11
23	+in12
24	-in12
25	+in13
26	-in13
27	+in14
28	-in14
29	+in15
30	-in15
31	+in16
32	-in16

№	Режим шлейфа сигнализации (ШС)	Состояние шлейфа сигнализации (ШС)				
		Короткое замыкание	Тревога	Внимание	Норма	Обрыв
Пожарные режимы						
1	Пожарный дымовой (с распознаванием двойной сработки)	менее 100 Ом	от 0,15 до 1,2 кОм (сработка двух и более извещателей)	от 1,47 до 2 кОм (сработка одного извещателя)	от 2,2 до 5,4 кОм	более 6,6 кОм
2	Пожарный тепловой (с распознаванием двойной сработки)	менее 1,8 кОм	от 12,5 до 30 кОм (сработка двух и более извещателей)	от 6,6 до 11 кОм (сработка одного извещателя)	от 2,2 до 5,4 кОм	более 50 кОм
3	Пожарный комбинированный (дымовой и тепловой)	менее 100 Ом	от 6,6 до 30 кОм (сработка теплового извещателя)	от 0,15 до 1,8 кОм (сработка дымового извещателя)	от 2,2 до 5,4 кОм	более 50 кОм
Охранные режимы						
4	Охранный	менее 100 Ом	менее 1,8 кОм или резкое изменение >10% (проникновение)	более 6,6 кОм или резкое изменение >10% (проникновение)	от 2,2 до 5,4 кОм	более 50 кОм
5	Охранный входной	менее 100 Ом	менее 1,8 кОм или резкое изменение >10% (проникновение)	более 6,6 кОм или резкое изменение >10% (проникновение)	от 2,2 до 5,4 кОм	более 50 кОм
6	Охранный с контролем блокировки	-	менее 1,8 кОм или более 6,6 кОм (в состоянии "взято" (проникновение)	от 6,6 до 9 кОм или более 20 кОм (взлом корпуса)	от 2,2 до 5,4 кОм	-
7	Тревожный	менее 100 Ом	менее 1,8 кОм (проникновение)	более 6,6 кОм (проникновение)	от 2,2 до 5,4 кОм	более 50 кОм
Другие режимы						
8	Технологический	-	менее 1,8 кОм или более 6,6 кОм (нарушение технологического ШС)	от 2,2 до 5,4 кОм	-	-
9	Программируемый технологический	Состояния ШС и пороговые сопротивления ШС являются программируемыми				

Согласовано:

Взам. инв. №
Подп. и дата
Инв. № подл.

Контроллер STS-411 имеет возможность контролировать 16 шлейфов охранно-пожарной сигнализации до 20 датчиков в каждом. Контроль состояния шлейфа осуществляется по величине их сопротивления. В зависимости от величин оконечного резистора ($R_{ок}$), добавочных ($R_{д}$) и шунтирующих ($R_{ш}$) резисторов извещателей включенных в шлейф, разные значения сопротивлений отображают состояние шлейфа "К.З.", "Тревога", "Внимание", "Норма", "Обрыв".

Для изменения тактики контроля ШС служат конфигурационные параметры. Основным конфигурационным параметром ШС, определяющим способ контроля ШС и класс включаемых в ШС извещателей, является «Режим работы шлейфа». STS-411 поддерживает 9 типов ШС, которые приведены в таблице 1. На чертеже приведены 3 схемы подключения извещателей охранно-пожарной сигнализации (сверху вниз):

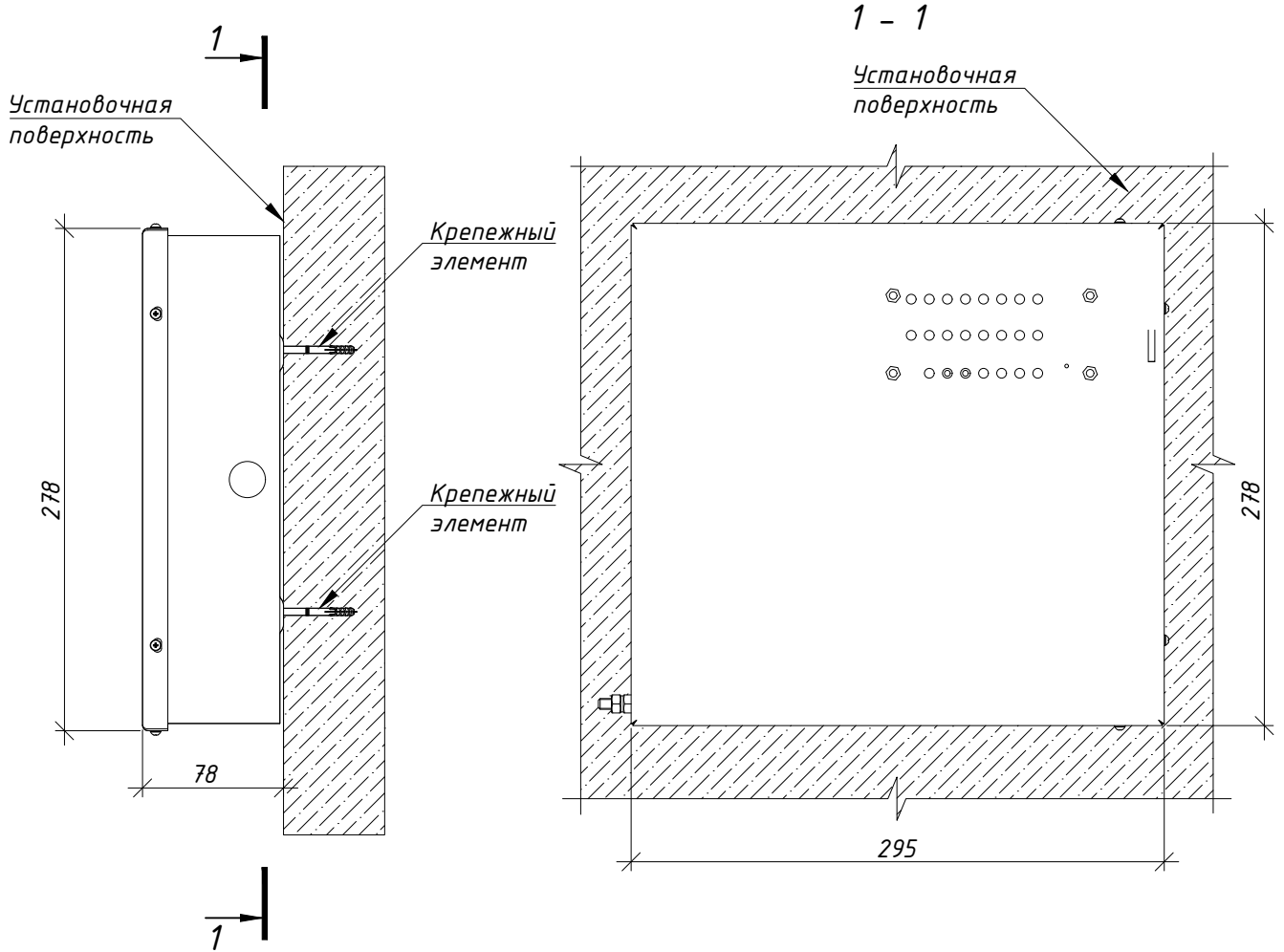
- параллельное подключение извещателей работающих на замыкание;
- последовательное подключение извещателей работающих на размыкание;
- комбинированное подключение извещателей.

Номиналы резисторов:

$R_{ок}$ - 4,7 кОм;

$R_{д}$ и $R_{ш}$ - подбираются в зависимости от типа извещателей.

Изм.	Кол.уч.	Лист	№ док.	Подп.	Дата	Стадия	Лист	Листов
							4	
Контроль состояния шлейфа сигнализации STS-411								



Контроллер рекомендуется монтировать внутри защищаемого помещения. Тем самым ограничивается доступ к контроллеру от посторонних лиц.

Рабочие значения температуры окружающего воздуха при эксплуатации контроллера находится в диапазоне от плюс 1 до плюс 40°C.

Запрещается устанавливать контроллер на токоведущих поверхностях и в помещениях с относительной влажностью выше 90%.

Согласовано:

Взам. инв. №

Подп. и дата

Инв. № подл.

Изм.	Кол.уч	Лист	№ док.	Подп.	Дата

Стадия	Лист	Листов
	5	

Схема монтажа контроллера STS-411K