

Редакция № 6

Предприятие-изготовитель:

ООО «Основа Безопасности»

355042, Россия, г. Ставрополь, ул. Васильковая, 29

Юридический адрес: 355008, Россия, г. Ставрополь,

ул. Ковалева, 19

тел.: +7 (8652) 52-44-44, факс: +7 (8652) 52-88-88

e-mail: info@stilsoft.ru

www.stilsoft.ru



Разработано ООО «Стилсофт»
© «Стилсофт». Все права защищены.

Сетевой телефон ТЛФ-101

**ПАСПОРТ
СТВФ.431295.038ПС**

1. Основные сведения об изделии и технические данные

1.1. Основные сведения об изделии

Сетевой телефон ТЛФ-101

Наименование изделия

СТВФ.431295.038

Обозначение

№ 0010

Заводской номер

ООО «Основа Безопасности» « ____ » ____ 20 ____ г.

Наименование предприятия
изготовителя

Дата выпуска

Сетевой телефон ТЛФ-101 соответствует действующей конструкторской документации.

1.2. Технические данные

Сетевой телефон ТЛФ-101 (далее телефон) является полнофункциональным телефоном, который обеспечивает голосовую связь через компьютерные сети Internet и Ethernet. Телефон оснащен портом WAN с поддержкой PoE для подключения к кабельному/DSL-модему или к широкополосному маршрутизатору, и портом LAN – для подключения к персональному компьютеру (далее ПК).

Телефон можно зарегистрировать на SIP-сервере, контроллере соединений (soft switch), телефонной станции, IP-PBX или системе IMS, а также подключить к терминалам с поддержкой SIP.

Основные функции телефона:

- Несколько пользователей (4 учетные записи SIP)
- Отображение идентификатора звонящего
- История вызовов: 100 пропущенных вызовов, 100 входящих вызовов, 100 исходящих вызовов
- Телефонная книга (до 500 контактов и телефонных номеров)
 - Удаленная телефонная книга
 - Отображение даты/времени
 - Отображение длительности звонка
 - 9 мелодий звонка на выбор
 - 9 номеров для быстрого набора

12. Клиентская поддержка

Служба технической поддержки и сервисного обслуживания

Телефон: +7 (8652) 504-504

WhatsApp: +7 (968) 852-44-44 (только текстовые сообщения)

Email: support@stilsoft.ru

Веб-сайт: www.stilsoft.ru

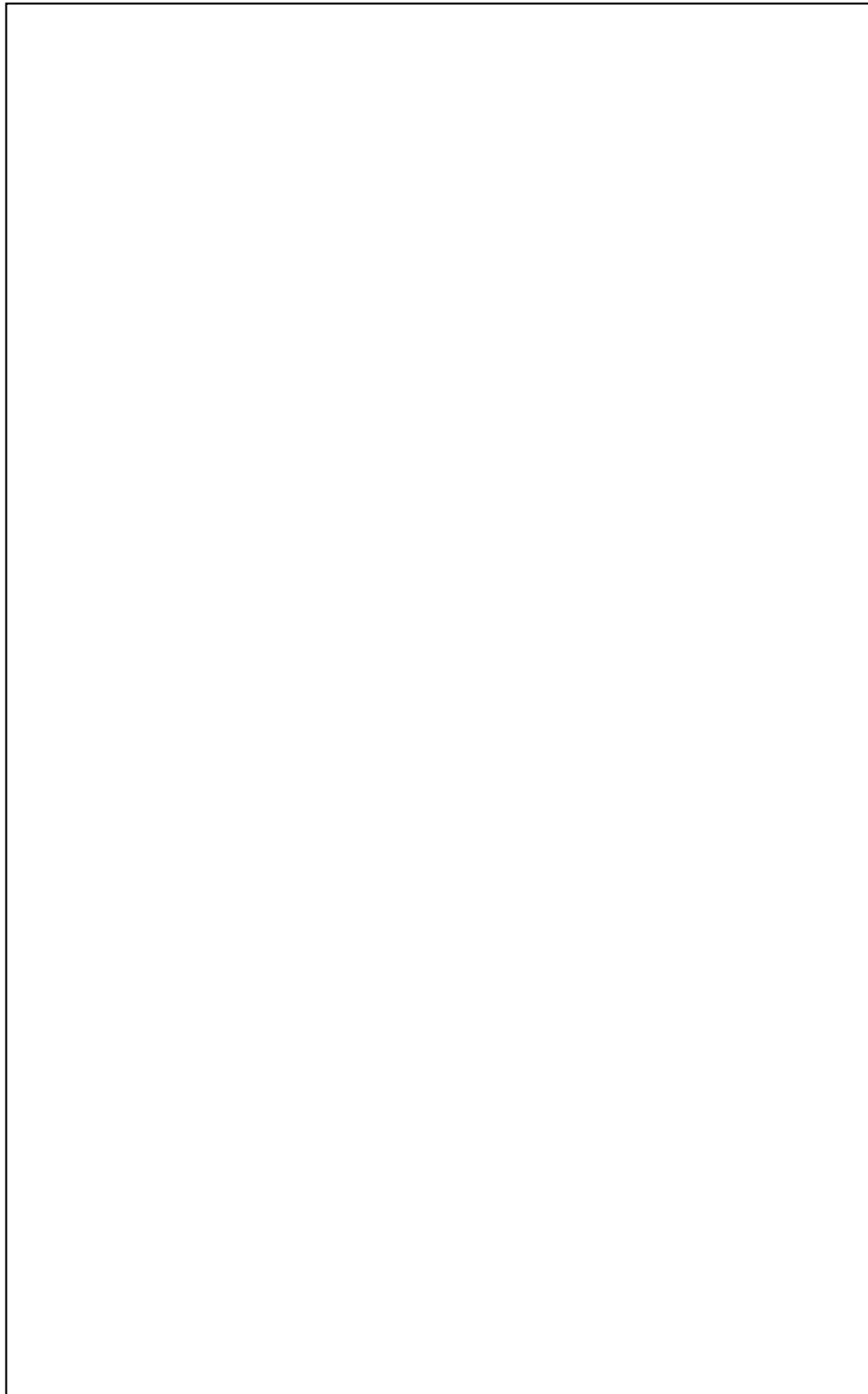
Порядок передачи изделия на гарантийный ремонт:

- подготовить документы для отправки изделия: паспорт и акт о неработоспособности. При утере паспорта необходимо сделать его дубликат на веб-сайте: www.stilsoft.ru в разделе «Техподдержка» – «Заказать дубликат паспорта»;
- упаковать изделие в соответствии с п. 7.4 данного паспорта;
- отправить изделие в центр сервисного обслуживания по адресу: 355042, г. Ставрополь, ул. Васильковая, 29. ООО «Основа Безопасности».

Гарантийные обязательства предприятия-изготовителя прекращают свое действие, в случаях если изделие:

- имеет механические повреждения, возникшие не по вине предприятия-изготовителя;
- имеет сорванные или замененные пломбы, установленные при выпуске;
- установлено или эксплуатировалось с нарушением условий монтажа/эксплуатации.

Примечание – Если на изделии нарушена целостность заводских пломб предприятия изготовителя, или имеются иные следы постороннего вмешательства, оно подлежит гарантийному ремонту только при наличии разрешения о снятии заводских пломб от технической поддержки «Стилсофт».



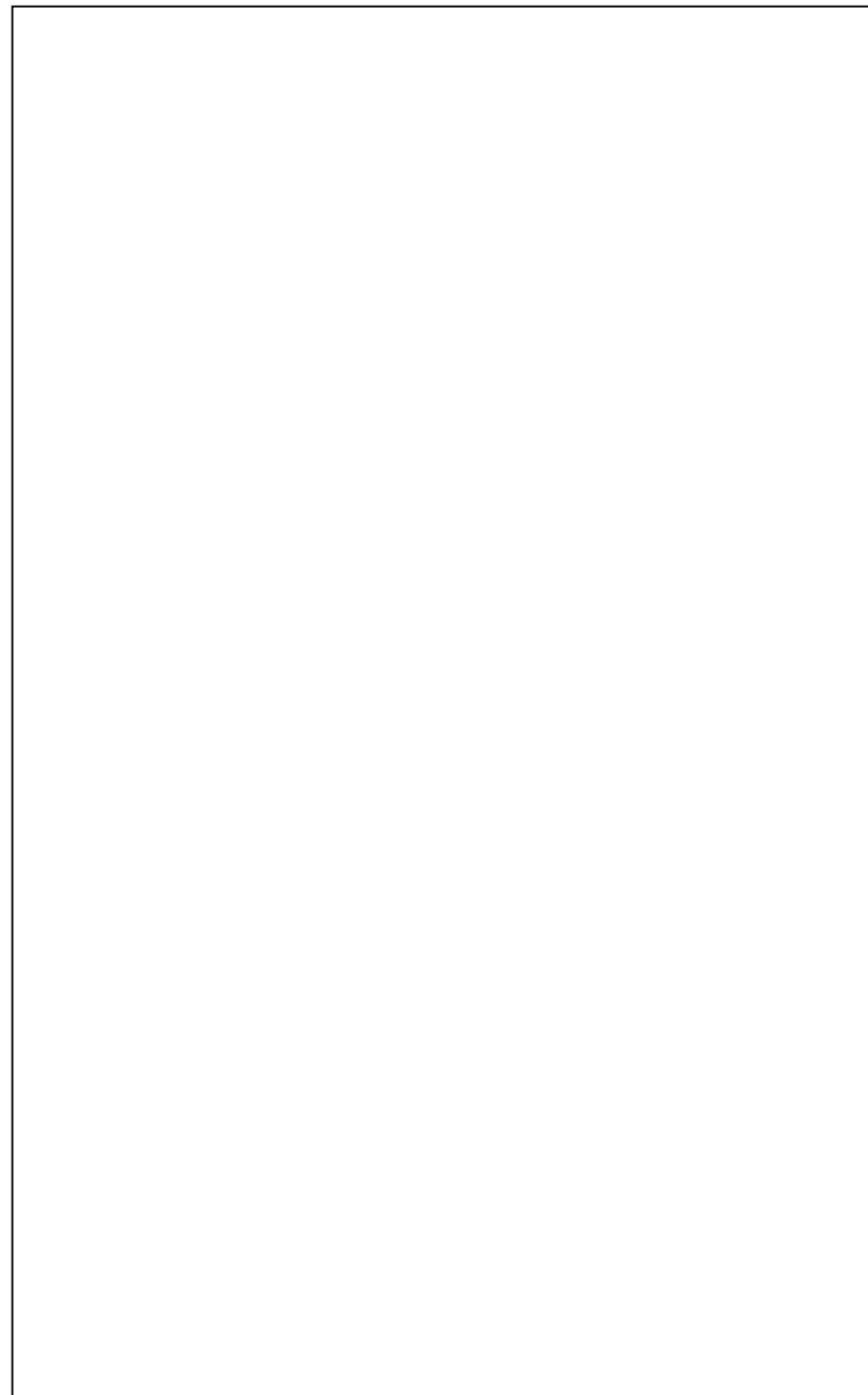
- Индикатор входящего вызова
- Гибкий план набора номера
- Защита паролем при доступе к интерфейсу настройки
- Предварительный набор перед отправкой
- Возможность подключения модуля расширения клавиш
- MWI
- SMS
- Блокировка клавиатуры
- Экстренный вызов
- Настраиваемая программируемая клавиша.

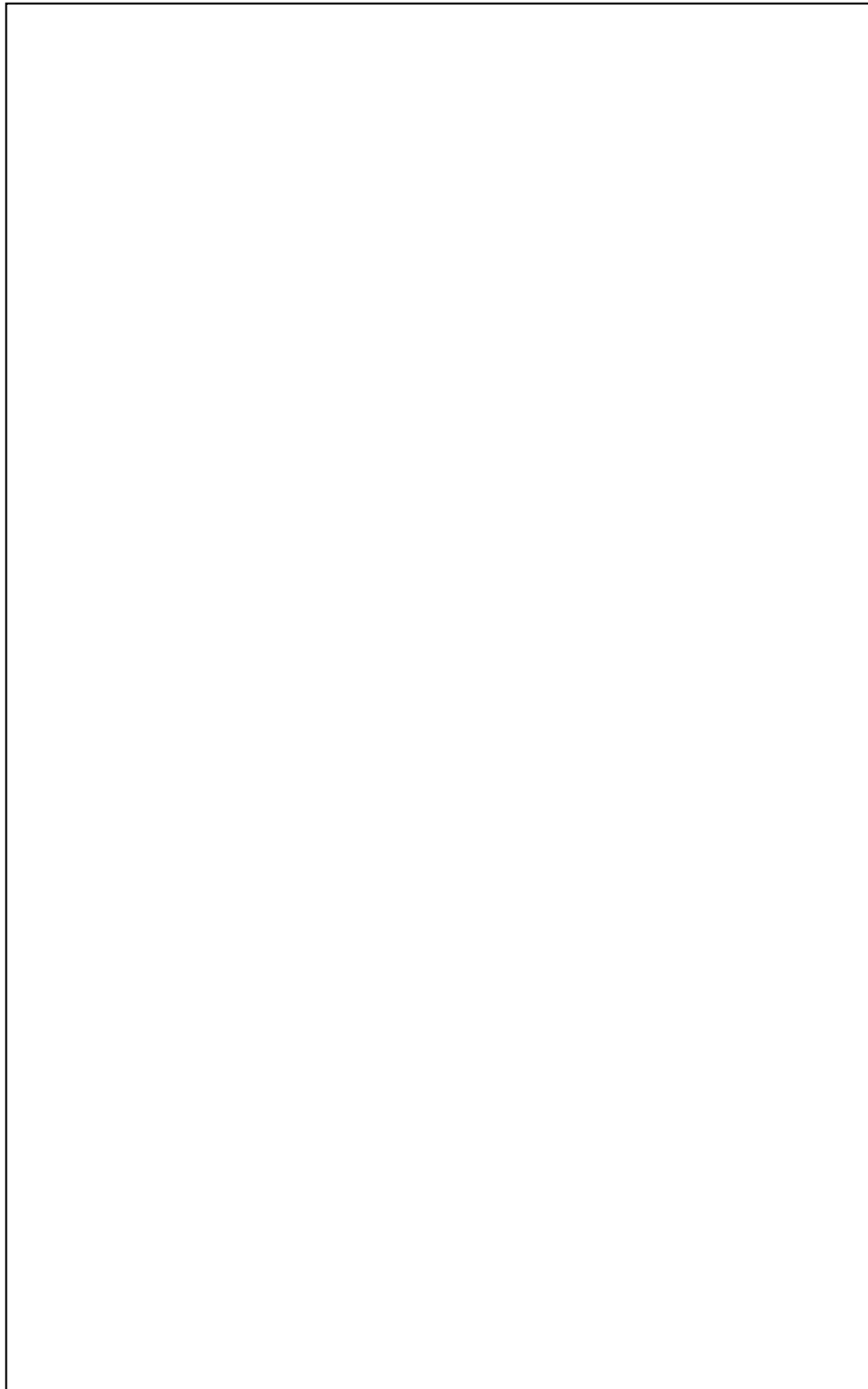
1.2.1. Технические характеристики сетевого телефона ТЛФ-101 приведены в таблице 1.

Таблица 1

Наименование параметра	Значение
Сетевой интерфейс	- Порт WAN 10/100Base-TX для подключения к сети Интернет/PoE-коммутатору - Порт LAN 10/100Base-TX для подключения к ПК - Разъем для подключения гарнитуры - Разъем для подключения модуля расширения
Дисплей	- Цветной ЖК-дисплей с активной матрицей - Разрешение: 320 x 240 пикселей
Клавиатура	- 12 цифровых клавиш - 11 функциональных клавиш - 4 программируемые клавиши - 4 клавиши для навигации - 8 клавиш DSS
Аудио кодеки	- G.711a/u (64 Кбит/с); - G.729A/B (8 Кбит/с); - G.723.1; G.726-32; G.722

Наименование параметра	Значение
Голосовые функции	<ul style="list-style-type: none"> - Подавление пауз - Акустическое подавление эха Обнаружение голосовой активности - Генерация фонового шума - Jitter-буфер - Передатчик DTMF - Маскирование потери пакетов - Поддержка HD Voice
Сигнальные, медиа и сетевые протоколы	<ul style="list-style-type: none"> - SIP RFC 3261 - SIP RFC 2327 - RTP RFC 1889 - Назначение IP-адреса: статический IP-адрес, DHCP и PPPoE - STUN, static port mapping (для NAT traversal) - SNTP - DNS и DNS SRV - TFTP/FTP/HTTP для автоконфигурирования - IP/TCP/UDP/ARP/ICMP
QoS	<ul style="list-style-type: none"> - IEEE 802.1Q и IEEE 802.1p - Diffserv (DSCP)/ToS
Дополнительные функции звонков	<ul style="list-style-type: none"> - Удержание вызова / Возобновление вызова - Функция Call mute - Перевод вызова (несопровождаемый, сопровождаемый и с ранним сопровождением) - Переадресация вызова (Занято, Нет ответа, Безусловная) - Ожидание вызова - Индикация ожидания вызова - Трехсторонняя конференция - Анонимный вызов / блокировка анонимного вызова - Индикация ожидания сообщения





Наименование параметра	Значение
Дополнительные функции звонков	- Функция «Не беспокоить» - Автоответ - Черный список - Limit list - Автоматическое завершение вызова - Автоматический повторный набор номера - Автоматический повторный набор номера - Запрет определенных исходящих вызовов - Горячая линия - BLF/Presence - Интерком - Перехват вызова (Call Pickup) - Action URL / Active URI
Напряжение электропитания	- 5В постоянного тока - по кабелю Ethernet (PoE) 802.3af (класс 1)
Потребляемая мощность, не более, Вт	- 3,8 (в режиме ожидания) - 7,1 (в режиме разговора)
Габаритные размеры, не более, мм	- 195x188x51 (IP-телефона) - 280x60x105 (Модуля расширения)
Масса, не более, кг	- 0,51 (IP-телефона) - 0,41 (Модуля расширения)
Диапазон рабочих температур, °С	от 5 до +50
<p>Примечание – для осуществления электропитания по PoE, необходимо использовать источник питания PoE (в комплект поставки не входит).</p>	
<p>1.3. Драгоценные материалы в сетевом телефоне ТЛФ-101 отсутствуют.</p>	

2. Комплектность

Сетевой телефон ТЛФ-101	1 шт.
Модуль расширения клавиш для IP-телефонов	1 шт.
Адаптер питания 5 В / 1 А	1 шт.
Комплект ЗИП-О СТВФ.425973.065	1 к-т.
Диск CD-R с СПО "StilContact"	1 шт.
Паспорт	1 экз.
Упаковка	1 шт.
Руководство по эксплуатации	*

Примечание – При поставке партии изделий, или изделия в составе комплекса, руководство по эксплуатации, отмеченное знаком «*», поставляется в одном экземпляре. При единичной поставке – руководство по эксплуатации поставляется на каждое изделие.

Руководство по эксплуатации доступно по адресу: <http://stilsoft.ru>.

3. Ресурсы, сроки службы и хранения, гарантии изготовителя (поставщика)

3.1. Назначенный срок службы изделия 10 лет.

3.2. Гарантии изготовителя.

3.2.1. Изготовитель гарантирует безотказную работу изделия, в течение гарантийного срока эксплуатации, при соблюдении потребителем условий и правил транспортирования, хранения, монтажа и эксплуатации, установленных эксплуатационной документацией.

3.2.2. Условия хранения изделия по группе 1 ГОСТ 15150 в таре завода изготовителя. Срок сохраняемости _____ с даты изготовления. По группе 3 ГОСТ 15150 в таре завода изготовителя. Срок сохраняемости _____ с даты изготовления.

3.2.3. Гарантийный срок эксплуатации _____ с даты поставки изделия.

3.2.4. В случае возникновения неисправности в течение гарантийного срока изделия безвозмездно ремонтируется или заменяется при условии сохранности пломб предприятия-изготовителя в соответствии с ГОСТ РВ 15.703.

10. Сведения об утилизации

По истечении срока службы изделие демонтируется и отправляется предприятию-изготовителю.

11. Особые отметки

9.10. При поставке применяются следующие настройки:

логин: **admin**

пароль: **admin**

IP-адрес WAN: 172.16.16.101

Для обеспечения безопасной эксплуатации рекомендуется сменить пароли.

9.11. Настройка телефона.

Доступ к меню конфигурации ТЛФ-101 можно получить с помощью пользовательского Web-интерфейса. Откройте Web-браузер (например, Internet Explorer, Firefox) и введите IP-адрес телефона. IP-адрес предоставляется провайдером или администратором сети. Если провайдер использует протокол DHCP, телефон получит IP-адрес автоматически. Нажмите клавишу ▼- «Вниз», клавиш навигации, для просмотра IP-адреса. Также, можно войти в систему через порт LAN: http://192.168.10.1. Введите имя пользователя: «admin» и пароль: «admin».

Подробная настройка сетевого телефона ТЛФ-101 описана в руководстве по эксплуатации.

9.12. Техническое обслуживание

9.12.1. Для изделия установлены следующие виды технического обслуживания:

- Контрольный осмотр;
- Техническое обслуживание №1 (ТО-1);
- Техническое обслуживание №2 (ТО-2).

9.12.2. Контрольный осмотр проводится специалистом перед каждым включением изделия внешним осмотром.

9.12.3. Технические обслуживания ТО-1 и ТО-2 предназначены для поддержания изделия в исправном состоянии.

9.12.4. Технические обслуживания ТО-1 и ТО-2 проводятся два раза в год. Техническое обслуживание ТО-1 проводится раз в три месяца, в период между техническим обслуживанием ТО-2. Техническое обслуживание ТО-2 проводится раз в полгода. Технические обслуживания ТО-1 и ТО-2 осуществляются с использованием расходных материалов.

9.12.5. Контрольный осмотр выполняет

6. Свидетельство о приемке

СВИДЕТЕЛЬСТВО О ПРИЕМКЕ

Сетевой телефон ТЛФ-101

наименование изделия

СТВФ.431295.038

№ 0010

обозначение

заводской номер

изготовлен (а) и принят (а) в соответствии с обязательными требованиями государственных (национальных) стандартов, действующей технической документации и признан (а) годным (ой) для эксплуатации.

Начальник ОТК

МП

личная подпись

расшифровка подписи

год, месяц, число

Представитель Заказчика

МП

личная подпись

расшифровка подписи

год, месяц, число

7. Движение изделия в эксплуатации

7.1. Движение изделия при эксплуатации

Дата установки	Где установлено	Дата снятия	Наработка		Причина снятия	Подпись лица, проводившего установку (снятие)
			с начала эксплуатации	после последнего ремонта		

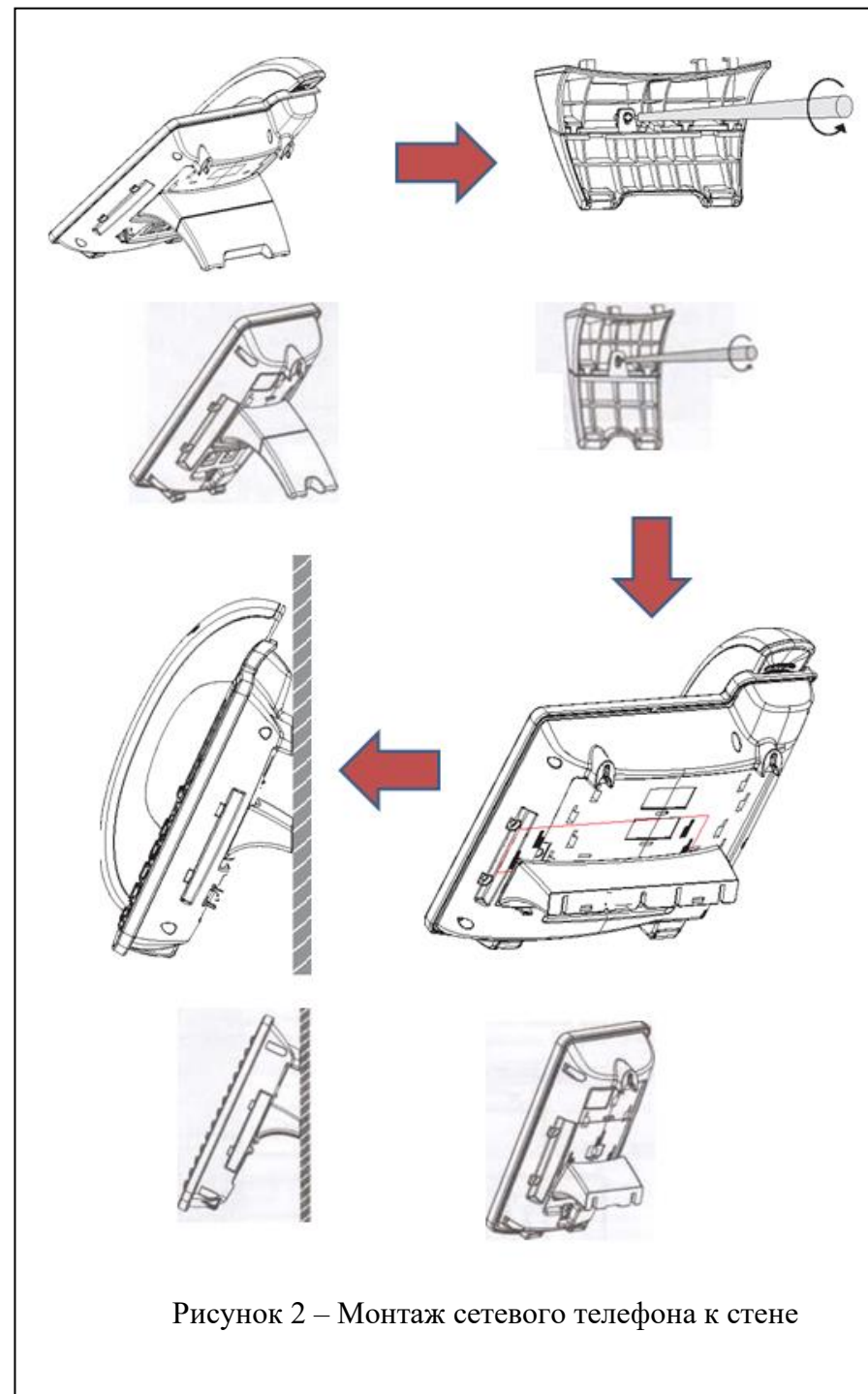


Рисунок 2 – Монтаж сетевого телефона к стене

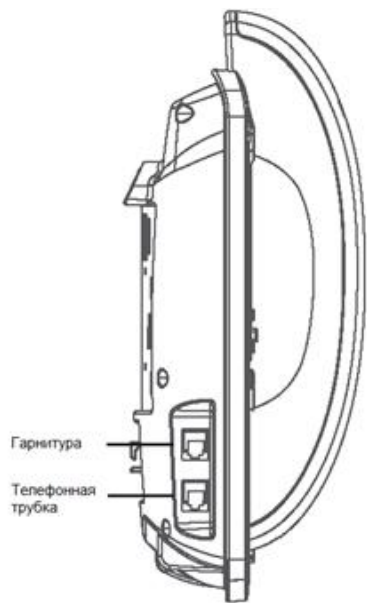
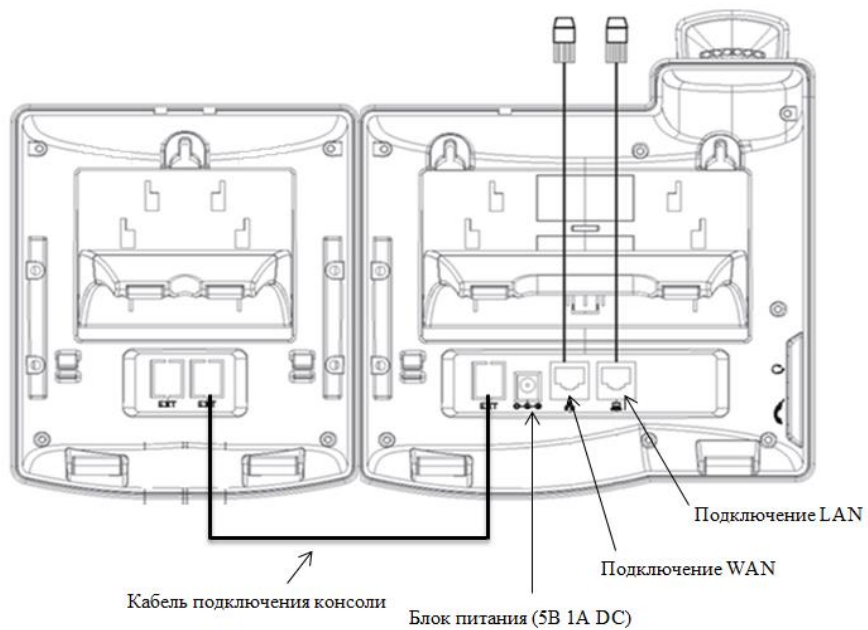


Рисунок 1 – Подключение сетевого телефона ТЛФ-101
(внешний вид может отличаться от приведенного)

7.2. Прием и передача изделия

Дата	Состояние изделия	Основание (наименование, номер и дата документа)	Предприятие, должность и подпись		Примечание
			сдавшего	принявшего	

7.3. Сведения о закреплении изделия при эксплуатации

Наименование изделия (составной части) и обозначение	Должность, фамилия и инициалы	Основание (наименование, номер и дата документа)		Примечание
		Закрепление	Открепление	

9. Заметки по эксплуатации и хранению

9.1. Строго запрещается срывать защитные наклейки, логотипы и пломбы.

9.2. Запрещается подвергать изделие воздействию направленного электромагнитного и ионизирующего излучения.

9.3. Запрещается проведение любых работ в корпусе изделия, находящегося под напряжением.

9.4. Перед началом эксплуатации необходимо выдержать изделие не менее двух часов в температурных условиях эксплуатации.

9.5. Необходимо сохранять упаковку в течение гарантийного срока эксплуатации.

9.6. К монтажу и обслуживанию изделия допускаются лица, прошедшие подготовку и ознакомленные с документацией на изделие, знающие правила техники безопасности и имеющие квалификационную группу по технике безопасности не ниже третьей.

9.7. Подключение телефона приведено на рисунке 1.

9.8. Клавиатура телефона поддерживает ввод информации в текстовом и цифровом формате, что может использоваться, например, для ввода идентификатора и пароля ADSL-провайдера и создания записей телефонной книги.

9.9. Монтаж телефона к стене приведен на рисунке 2.

8.2.3. Свидетельство о приемке и гарантии

СВИДЕТЕЛЬСТВО О ПРИЕМКЕ И ГАРАНТИИ

Сетевой телефон ТЛФ-101

наименование изделия

СТВФ.431295.038

обозначение

№ 0010

заводской номер

вид ремонта

наименование предприятия, условное обозначение

согласно

вид документа

Принят (а) в соответствии с обязательными требованиями государственных (национальных) стандартов и действующей технической документацией и признан (а) годным (ой) для эксплуатации.

Ресурс до очередного ремонта

параметр, определяющий ресурс

в течение срока службы _____ лет (года), в том числе срок хранения _____

условия хранения лет (года).

Исполнитель ремонта гарантирует соответствие изделия требованиям действующей технической документации при соблюдении потребителем требований действующей эксплуатационной документации.

Начальник ОТК

МП

личная подпись

расшифровка подписи

год, месяц, число

8.2. Ремонт

8.2.1. В случае преждевременного выхода из строя изделие в ремонт направляется с полностью заполненным паспортом, порядок предъявления рекламаций согласно ГОСТ РВ 15.703. При отсутствии заполненного паспорта рекламации не принимаются.

8.2.2. Краткие записи о произведенном ремонте

КРАТКИЕ СВЕДЕНИЯ О ПРОИЗВЕДЕННОМ РЕМОНТЕ

Сетевой телефон ТЛФ-101

наименование изделия

СТВФ.431295.038

обозначение

№

заводской номер

предприятие, дата

Наработка с начала эксплуатации

параметр, характеризующий ресурс или срок службы

Наработка после последнего ремонта

параметр, характеризующий ресурс или срок службы

Причина поступления в ремонт

Сведения о произведенном ремонте

вид ремонта и краткие сведения о ремонте

КРАТКИЕ СВЕДЕНИЯ О ПРОИЗВЕДЕННОМ РЕМОНТЕ

Сетевой телефон ТЛФ-101 _____ СТВФ.431295.038
наименование изделия обозначение

№ _____
заводской номер

предприятие, дата

Наработка с начала эксплуатации _____

параметр, характеризующий ресурс или срок службы

Наработка после последнего ремонта

параметр, характеризующий ресурс или срок службы

Причина поступления в ремонт _____

Сведения о произведенном ремонте _____

вид ремонта и краткие сведения о ремонте

КРАТКИЕ СВЕДЕНИЯ О ПРОИЗВЕДЕННОМ РЕМОНТЕ

Сетевой телефон ТЛФ-101 _____ СТВФ.431295.038
наименование изделия обозначение

№ _____
заводской номер

предприятие, дата

Наработка с начала эксплуатации _____

параметр, характеризующий ресурс или срок службы

Наработка после последнего ремонта

параметр, характеризующий ресурс или срок службы

Причина поступления в ремонт _____

Сведения о произведенном ремонте _____

вид ремонта и краткие сведения о ремонте