

ОКПД2 26.30.50.111

Извещатель охранный пассивный оптико-электронный
однопозиционный TBS-OEO
Руководство по эксплуатации
СТВФ.426479.146 РЭ

СОДЕРЖАНИЕ

1	Описание и работа	5
1.1	Описание и работа изделия	5
1.1.1	Назначение изделия	5
1.1.2	Технические характеристики.....	5
1.1.3	Состав изделия	6
1.1.4	Устройство и работа	7
1.1.5	Средства измерения, инструмент и принадлежности	11
1.1.6	Упаковка	12
1.1.7	Маркировка и пломбирование.....	12
2	Использование по назначению.....	14
2.1	Эксплуатационные ограничения.....	14
2.2	Подготовка изделия к использованию	14
2.2.1	Меры безопасности при подготовке изделия к использованию	14
2.2.2	Объём и последовательность внешнего осмотра изделия.....	14
2.2.3	Монтаж и подключение извещателя.....	15
2.2.4	Настройка извещателя	18
2.2.5	Настройка извещателя по интерфейсу RS-485	19
2.2.6	Указания по включению и опробованию работы изделия	22
2.3	Использование изделия.....	22
2.3.1	Эксплуатационные ограничения	22
2.3.2	Порядок действия обслуживающего персонала	22
2.3.3	Обкатка извещателя.....	23
2.3.4	Возможные неисправности в ходе эксплуатации извещателя	23
2.3.5	Демонтаж извещателя.....	24
2.3.6	Сдача смонтированного извещателя.....	24
2.3.7	Меры безопасности при использовании изделия	25
2.4	Действия в экстремальных условиях.....	25
3	Техническое обслуживание	26
3.1	Общие указания	26

3.2	Меры безопасности	26
3.2.1	Правила электро- и пожаробезопасности.....	26
3.2.2	Правила безопасности при работе на высоте.....	29
3.3	Виды и периодичность технического обслуживания	31
3.3.1	Порядок проведения ТО-1 извещателя.....	31
3.3.2	Порядок проведения ТО №2 извещателя	32
3.4	Проверка работоспособности изделия	32
4	Текущий ремонт	33
5	Хранение	35
6	Транспортирование	36
7	Утилизация.....	37
Приложение А (справочное) Перечень принятых терминов и сокращений, применяемых в настоящем руководстве по эксплуатации.....		38
Приложение Б (справочное) Перечень расходных материалов		39
Лист регистрации изменений		40

Настоящее руководство по эксплуатации распространяется на извещатель охранный пассивный оптико-электронный однопозиционный ТBS-ОЕО СТВФ.426479.146 (далее по тексту – «извещатель», «изделие»).

Руководство по эксплуатации содержит сведения о конструкции, принципе действия, характеристиках извещателя и его составных частей, указания по подготовке извещателя к работе, правильному и безопасному использованию, монтажу, техническому обслуживанию, текущему ремонту, хранению, транспортированию и утилизации.

Перед началом работ персонал организации, осуществляющей монтажные или пуско-наладочные работы и обслуживающий персонал должны изучить данное руководство по эксплуатации.

К монтажу и текущей эксплуатации изделия допускается персонал, изучивший правила работы на высоте. Допуск персонала к работе с изделием должен осуществляться в соответствии с требованиями «Правил технической эксплуатации электроустановок потребителей» (от 13.01.2003 года №6) и «Правил устройства электроустановок» (седьмое издание. – М: ЗАО «Энергосервис», 2002), утверждённых Минэнерго России. К эксплуатации изделия допускаются лица, прошедшие обучение в объёме эксплуатационной документации, инструктаж по технике безопасности при работе с электроустановками напряжением до 1000 В (группа 3), и прошедшие обучение в учебном центре Стилсофта.

Перечень терминов, сокращений и определений, применяемых в настоящем Руководстве, приведён в приложении А.

1 Описание и работа

1.1 Описание и работа изделия

1.1.1 Назначение изделия

Полное название изделия – «Извещатель охранный пассивный оптико-электронный однопозиционный TBS-OEO».

Обозначение изделия – СТВФ.426479.146.

Извещатель предназначен для обнаружения нарушителя на подступах к объекту, а также для исключения мёртвых зон извещателей, построенных на других принципах действия. Извещатель может служить как самостоятельным техническим средством охраны, так и использоваться в составе комплексных систем физической защиты объектов совместно с техническими средствами обнаружения других принципов действия.

1.1.2 Технические характеристики

Технические характеристики извещателя приведены в таблице 1.

Таблица 1

Наименование, единица измерения	Значение
Максимальная дальность обнаружения при угле обзора в горизонтальной плоскости 90°, не менее, м	12
Диапазон обнаруживаемых скоростей нарушителя, м/с	от 0,3 до 3,0
Вероятность обнаружения нарушителя, не менее	0,98
Время технической готовности, не более, с	30
Время восстановления дежурного режима после выдачи тревожного извещения, не более, с	10
Длительность тревожного извещения, с	2
Информационный выход	релейный, RS-485
Информативность извещателя по шлейфу	5
Информативность извещателя по шине RS-485	8
Помехоустойчивость изделия от электроосветительных	2000

Наименование, единица измерения	Значение
приборов, питающихся от сети переменного тока, не менее, лк	
Помехоустойчивость изделия от солнца и источников освещения, питающихся от источников постоянного тока, не менее, лк	30000
Напряжение электропитания постоянного тока, В	8-30
Ток, потребляемый в дежурном состоянии / в режиме «Тревога», не более, мА при напряжении	
- 8В	40 / 70
- 12В	28 / 48
- 30 В	13 / 21
Выдача тревожного извещения при вскрытии корпуса	Да
Поворот извещателя по вертикали, не менее, °	±15
Поворот извещателя по горизонтали, не менее, °	±90
Наработка на ложное срабатывание не менее, ч	1200
Защита от попадания внутрь твердых тел (пыли) и воды	IP 54
Режим работы	круглосуточный
Диапазон рабочих температур, °С	-40...+50
Габаритные размеры с кронштейном, мм	155x145x75
Масса, не более, кг	0,5

1.1.3 Состав изделия

Состав изделия приведён в таблице 2.

Таблица 2

№ п/п	Наименование	Обозначение	Кол-во
1	Извещатель охранный пассивный оптико-электронный однопозиционный TBS-ОЕО	СТВФ.426479.146	1 шт.

1.1.4 Устройство и работа

Извещатель является автоматическим, объёмным, пассивным оптико-электронным, малой дальности действия, однопозиционным, для открытых площадок. Изделие обеспечивает обнаружение нарушителей (цель стандартная по ГОСТ Р 50777-95) при пересечении ЗО. Пассивный оптико-электронный извещатель формирует область сканирования, состоящую из узких чередующихся чувствительных и неактивных зон в форме веера.

Внешний вид извещателя приведён на рисунке 1.

Извещатель выполнен в пластиковом, защищённом от влаги и пыли корпусе, внутри которого расположена плата с электронными компонентами. Плата с разъёмами подключения и регуляторами чувствительности приведена на рисунке 2. На лицевой панели корпуса расположена линза чувствительного элемента. На корпусе имеется кронштейн для крепления.



Рисунок 1

Электропитание извещателя осуществляется от источника постоянного тока по проводам электропитания.

Информативность извещателя по шлейфу равна пяти:

- «Норма» – состояние исправного извещателя с закрытым корпусом при отсутствии в зоне обнаружения стандартной цели по ГОСТ Р 50777-95;
- «Тревога» – состояние исправного извещателя с закрытым корпусом, тревожное извещение формируется сразу после пересечения зоны обнаружения нарушителем;
- «Корпус закрыт» – состояние исправного извещателя с закрытым корпусом;
- «Корпус вскрыт» – состояние исправного извещателя, извещение формируется при вскрытии корпуса извещателя;
- «Неисправность» – состояние извещателя при значении напряжения ниже нормы.

Информативность извещателя по шине RS-485 равна девяти:

- «Норма» – состояние исправного извещателя с закрытым корпусом

при отсутствии в зоне обнаружения стандартной цели по ГОСТ Р 50777-95;

– «Тревога» – состояние исправного извещателя с закрытым корпусом, тревожное извещение формируется сразу после пересечения зоны обнаружения нарушителем;

– «Крышка корпуса закрыта» – состояние исправного извещателя с закрытым корпусом;

– «Датчик вскрытия. Несанкционированный доступ» – 2 состояние исправного извещателя, извещение формируется при вскрытии корпуса извещателя;

– «Напряжение питания норма» – состояние исправного извещателя, работающего в пределах указанных питающих напряжений (п. 1.1.2);

– «Напряжение питания ниже нормы» – состояние исправного извещателя, подключенного к источнику электропитания напряжением ниже номинального (п. 1.1.2);

– «Идёт ДК» – идет процесс дистанционного контроля работоспособности датчика;

– «ДК пройден» – дистанционный контроль работоспособности датчика пройден;

– «ДК не пройден» – дистанционный контроль работоспособности датчика не пройден.

Подключение извещателя производить в соответствии с таблицей 3 и рисунком 2.

Назначение контактов разъема подключения на плате извещателя указано в таблице 3.

Таблица 3

№ контакта	Цепь
1	ДК
2	А
3	В
4	ТР
5	ТР

№ контакта	Цепь
6	ДВ
7	ДВ
8	ОБЩ
9	+

Примечание – при расположении платы извещателя в соответствии с рисунком 2 контакты нумеруются слева направо.

Регулировку чувствительности осуществляют вручную, вращением регулятора «RP1» (Рисунок 2). Увеличение чувствительности – вращение регулятора по часовой стрелке, уменьшение чувствительности – вращение регулятора против часовой стрелки.

При установленной перемычке «JP1» на контакты «ON» работа извещателя сопровождается свечением светодиодов, расположенных на лицевой стороне изделия (Рисунок 2).

Принцип действия извещателя TBS-OEO основан на регистрации изменения уровня излучения инфракрасного диапазона, вызываемого перемещением объектов в зоне обнаружения извещателя. Конфигурация зоны обнаружения приведена на рисунке 3.

Для снижения вероятности ложных срабатываний исходный сигнал проходит цифровую обработку.

Протяжённость зоны обнаружения указана для стандартной цели по ГОСТ Р 50777-95. Фактическая протяжённость зоны обнаружения зависит от теплового контраста объекта относительно окружающей местности.

При пересечении нарушителем зоны обнаружения происходит срабатывание извещателя, и он формирует тревожный сигнал.

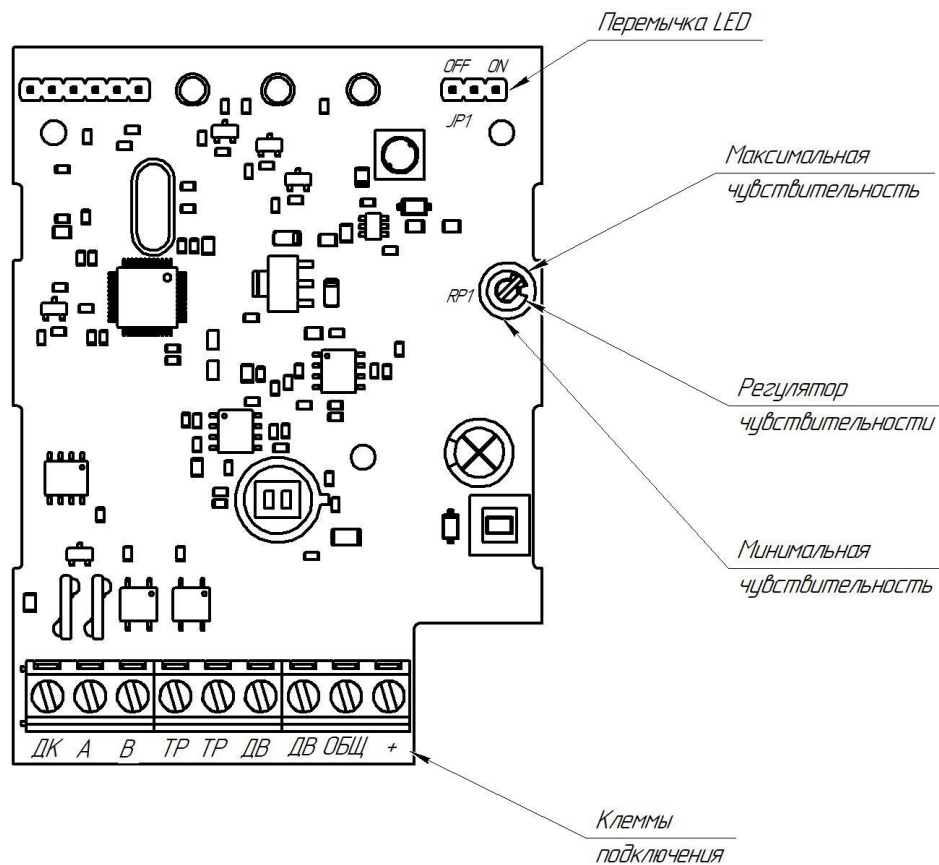


Рисунок 2

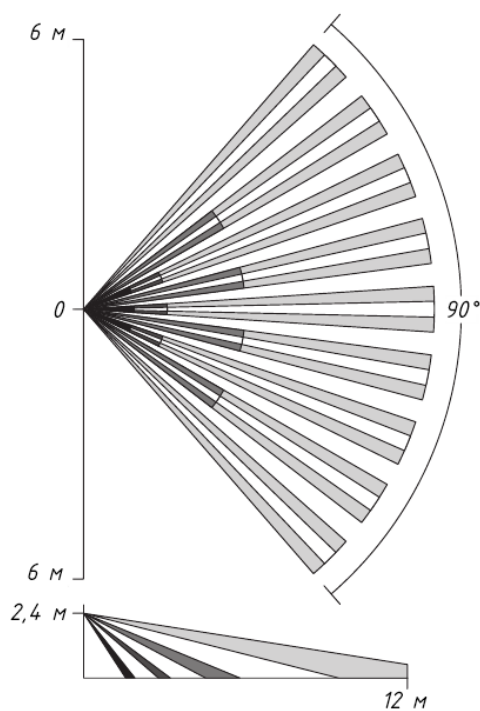


Рисунок 3

1.1.5 Средства измерения, инструмент и принадлежности

Перечень оборудования, инструментов и материалов, необходимых для

монтажа, выполнения работ по техническому обслуживанию и текущему ремонту извещателя представлен в таблице 4.

Таблица 4

№ п/п	Наименование	Стандарт или ТУ	Единица измерения	Кол-во
1	Комплект ключей И-153к	ГОСТ 2839-80	комплект	1
2	Комплект отвёрток	ГОСТ 24437-93	комплект	1
3	Лента липкая электроизоляционная	ГОСТ 28020-89	рулон	1
4	Лестница раскладная	-	шт.	1
5	Рулетка измерительная металлическая 20м.	ГОСТ 7502-89	шт.	1
6	Фланель отбеленная	ГОСТ 7259-77	м ²	0,6
7	Кисть, щётка	ГОСТ 10597-87	шт.	1

1.1.6 Упаковка

Изделие упаковывается в потребительскую тару, представляющую собой картонный ящик ГОСТ 9142-90. Упаковываемое изделие перед укладкой в ящик оборачивается плёнкой воздушно-пузырьковой ТУ У 25.2-30920106-001-2003.

В каждую упаковку вложен упаковочный лист, содержащий следующие данные:

- полное наименование предприятия-изготовителя;
- наименование оборудования, их заводские номера и количество;
- штамп ОТК и подпись упаковщика;
- дата упаковки.

При поставке в составе программно-аппаратного комплекса изделие в потребительской таре упаковывается в транспортную упаковку программно-аппаратного комплекса, в состав которого входит.

1.1.7 Маркировка и пломбирование

Маркировка изделия содержит наименование и индекс устройства, заводской номер, страну изготовления, номинальные значения важнейших параметров устройства, обозначения электрических соединителей.

На поверхности изделия нанесено клеймо ОТК.

Ящик упаковочной тары пломбируется с помощью пломб.

Маркировка упаковочной тары содержит манипуляционные знаки «Беречь от влаги», «Хрупкое. Осторожно», «Верх», габаритные размеры, массу БРУТТО, номер ящика, адрес предприятия-изготовителя.

2 Использование по назначению

2.1 Эксплуатационные ограничения

Монтаж извещателя должен выполняться на неподвижное устойчивое основание.

В зоне обнаружения извещателя не должны находиться посторонние предметы, ветки деревьев, высокая трава и подвижные конструкции.

Обогревательные устройства, открытый огонь, сильно нагревающиеся на солнце предметы, находящиеся в зоне обнаружения извещателя, могут вызывать ложные срабатывания. Также следует избегать засветки чувствительного элемента извещателя прямыми солнечными лучами.

Провода электропитания и шлейфа сигнализации необходимо располагать вдали от мощных силовых электрических кабелей.

До 32 изделий имеют возможность подключения в одну цепь по шине RS-485 как показано на рисунке 4.

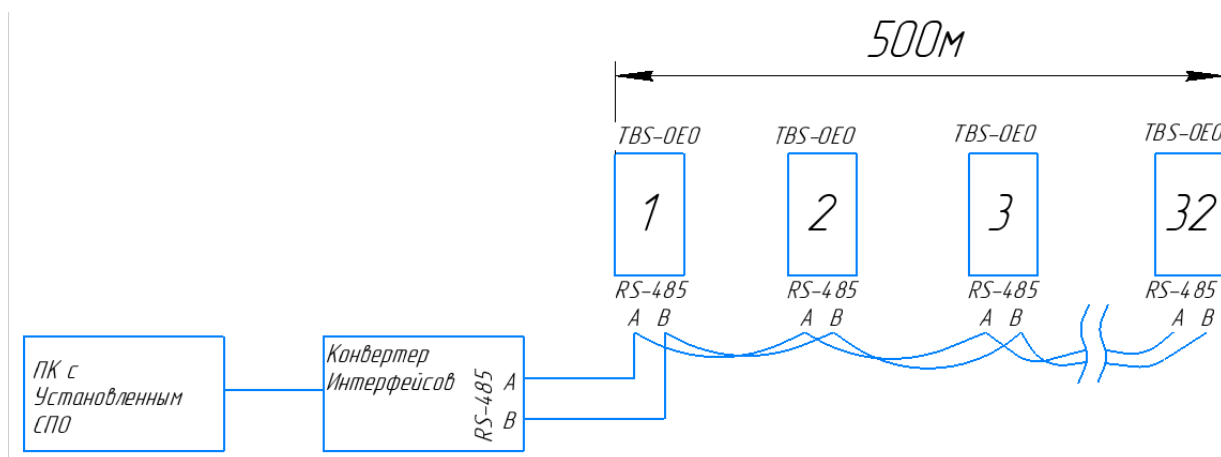


Рисунок 4

2.2 Подготовка изделия к использованию

2.2.1 Меры безопасности при подготовке изделия к использованию

При подготовке изделия к использованию необходимо соблюдать меры безопасности, изложенные в подразделе 3.2 настоящего Руководства.

2.2.2 Объём и последовательность внешнего осмотра изделия

Непосредственно после распаковывания необходимо провести внешний

осмотр извлекаемого изделия на предмет нахождения механических повреждений.

Необходимо визуально проверить целостность изделия, проверить изделие на предмет отсутствия трещин, сколов и вмятин на его поверхности,

Комплектность изделия проверять по формуляру (паспорту) на изделие. Комплектность поставки проверяется визуально путём сличения со сведениями, содержащимися в формуляре (паспорте) на извещатель. При осмотре необходимо убедиться в целостности транспортировочной тары.

2.2.3 Монтаж и подключение извещателя

2.2.3.1 Общие указания

Перед монтажом извещателя необходимо проведение проектных работ с целью привязки размещаемого оборудования к конкретному периметру охраняемого объекта.

Установка извещателя должна обеспечивать свободный доступ к органам управления и элементам крепления.

При выборе места установки извещателя должна быть учтена дальность зоны обнаружения.

2.2.3.2 Подготовка места установки изделия

При выборе места установки извещателя необходимо обеспечить выполнение следующих требований:

а) не направлять извещатель на предметы, подверженные солнечному облучению, температура которых вследствие этого может сильно меняться (например, железные крыши);

б) по возможности исключить засветку линзы прямым солнечным светом;

в) в зоне обнаружения извещателя ограничить появление крупных птиц, собак и других животных – при невозможности выполнения этого условия скорректируйте чувствительность извещателя в конфигураторе;

г) исключить загромождение зоны обнаружения, которая должна находиться в прямой видимости извещателя;

д) исключить из зоны обнаружения извещателя крупные колеблющиеся

предметы и открытые источники тепла;

е) провода электропитания и шлейфа сигнализации располагать вдали от мощных силовых электрических кабелей.

2.2.3.3 Порядок установки и подключения

Установку и подключение проводить в следующем порядке:

а) вскрыть упаковку и извлечь извещатель из тары;

б) произвести внешний осмотр в соответствии с п.2.2.2 настоящего Руководства;

в) открутить крепёжный винт, расположенный в нижней части лицевой панели (Рисунок 5), отсоединить крышку от корпуса;

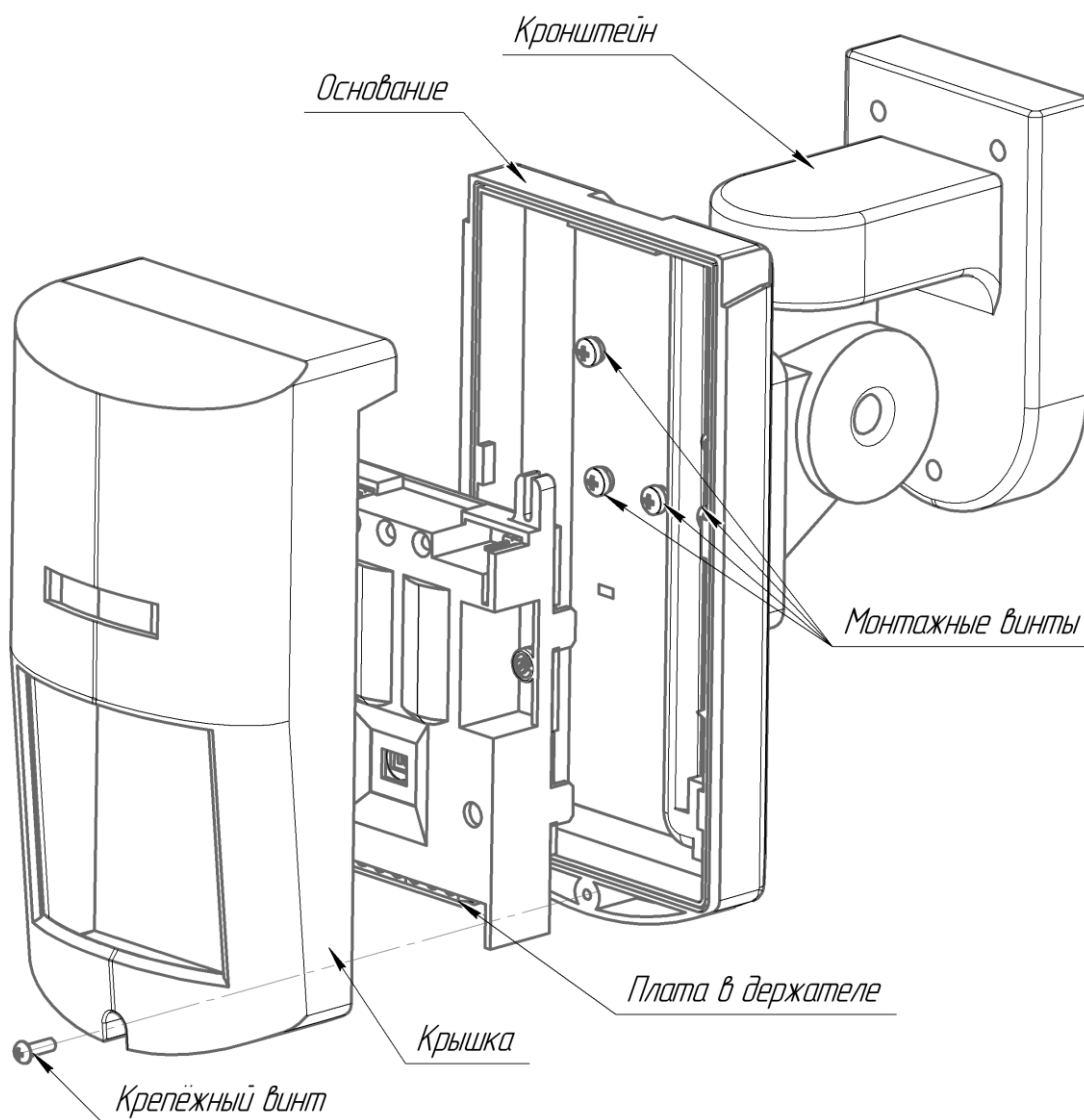


Рисунок 5

г) с помощью кабеля (для подключения извещателя рекомендуется использовать кабель КСПВГ 10х0,2) произвести подключение к клеммам платы извещателя в соответствии с таблицей 3 и рисунком 2;

д) просверлить отверстие диаметром от 6 до 6,5 мм в основании извещателя для прокладки кабеля (рисунок 5);

е) продеть кабель через отверстие, отверстие с продетым кабелем герметизировать герметиком ВГО-1 ТУ 38.303-04-04-90;

ж) проложить кабель по специально отведенному для него желобу до кронштейна (Рисунок 6), затем провести кабель через отверстие в кронштейне;

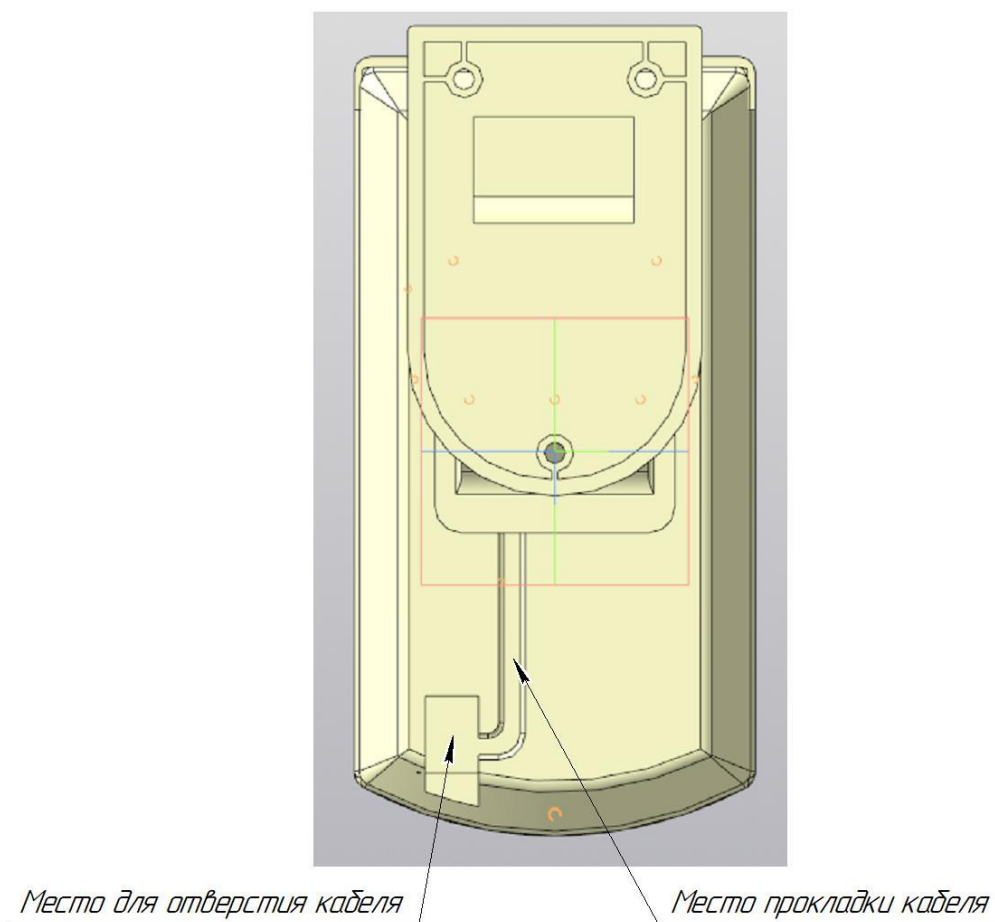


Рисунок 6

з) закрепить основание извещателя на кронштейне с помощью монтажных винтов, предварительно установив на них уплотнительные резиновые кольца;

и) установить на место крышку извещателя и зафиксировать её крепёжным винтом;

к) с помощью комплекта монтажных частей установить извещатель на

столбе или стене, исключив возможность любого вида вибрации конструкции. Высота установки должна быть выбрана с учётом требуемого распространения зоны обнаружения. Рекомендуемая высота составляет около 2,4 метра.

2.2.4 Настройка извещателя

Настройку извещателя производить в следующем порядке:

- а) сориентировать извещатель в направлении защищаемого участка;
- б) подать напряжение электропитания на извещатель. Начинает мигать зелёный светодиод (если установлена перемычка JP1), индицируя пусковое состояние. В пусковом состоянии извещатель не фиксирует движения, а контакты реле периодически замыкаются и размыкаются. Такое состояние может длиться до 30 с;
- в) в случае неисправности извещателя или напряжения электропитания менее заданного порога (порог питания устанавливается в конфигураторе) загорается жёлтый светодиод. В этом случае необходимо отключить электропитание извещателя и провести ТО для определения причины неисправности;
- г) после перехода извещателя в дежурный режим прекращается мигание зеленого светодиода. Следует провести тестирование дальности извещателя: выполняя контрольные проходы через зону обнаружения. Движение начинать в сторону зоны обнаружения извещателя на расстоянии 15 метров (строго напротив линзы извещателя) как показано на рисунке 7, добейтесь уверенной работы извещателя. Движение в охраняемой зоне должно вызывать срабатывание реле и включение красного светодиода.

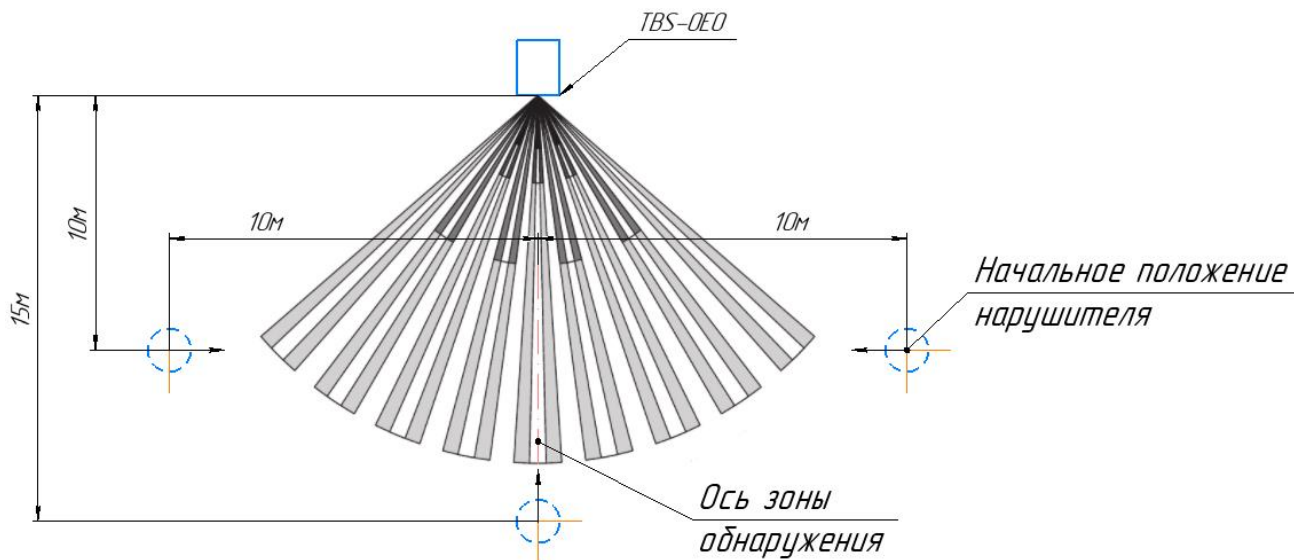


Рисунок 7

д) если необходимо, изменить чувствительность извещателя с помощью дискретного регулятора RP1 или в конфигураторе;

е) зафиксировать положение извещателя.

2.2.5 Настройка извещателя по интерфейсу RS-485

Настройка извещателя производится непосредственно на рубеже охраны после установки и подключения цепей извещателя.

Настройка извещателя производится с помощью ПК, подключаемого к контактам «А», «В» интерфейса RS-485 через конвертер интерфейсов (в комплект поставки не входит).

Конфигуратор TBS-OEO (конфигуратор доступен на сайте www.stilsoft.ru) может быть запущен на ПК или на ПН с установленной операционной системой Microsoft Windows XP и выше, Linux. В ПК или в ПН должен присутствовать как минимум один USB-порт. Разрешение экрана должно быть не менее 800x600.

Включить электропитание извещателя.

После загрузки с сайта производителя запустить Конфигуратор с помощью ярлыка. Затем откроется окно, интерфейс которого показан на рисунке 8.

Выбрать нужный порт «COM», необходимый для настройки извещателя. После выбора порта происходит выбор скорости для извещателя, которая определяется автоматически. Возможные скорости для работы изделия: 4800 кБит/с, 9600 кБит/с, 19200 кБит/с, 38400 кБит/с, 57600 кБит/с, 115200 кБит/с.

Для настройки рекомендуемая скорость от 57600 кБит/с и выше.

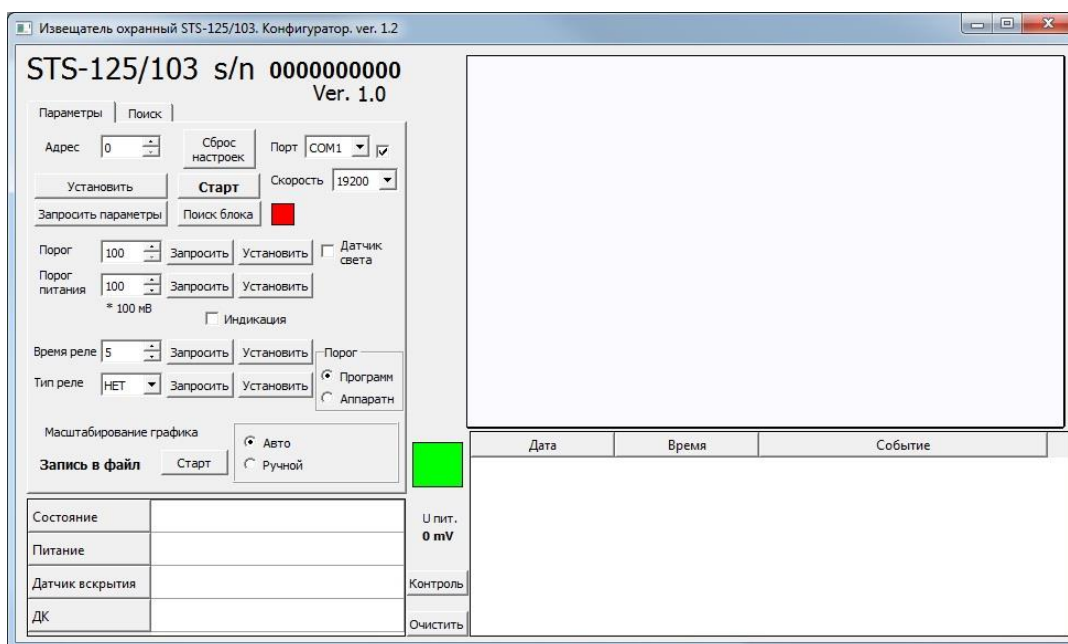


Рисунок 8

После того, как с извещателем будет установлена связь, в конфигураторе должна появиться информация о версии прошивки и серийном номере. Индикация состояния подключения в конфигураторе должна поменяться на зелёный цвет, как показано на рисунке 9.

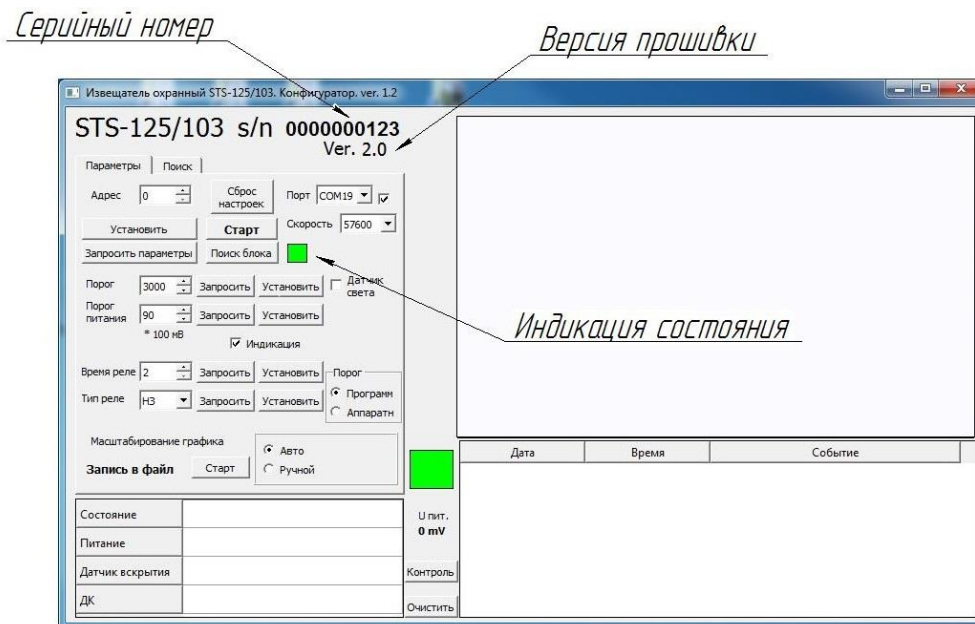


Рисунок 9

Установить значение «Программ» под надписью «Порог».

Задать значения порога срабатывания, порога электропитания, времени извещения о тревоге, а также тип реле.

После того как параметры настроены, нажать кнопку «Старт». Начнётся опрос извещателя, в поле появится график (Рисунок 10) и состояние извещателя «Норма».

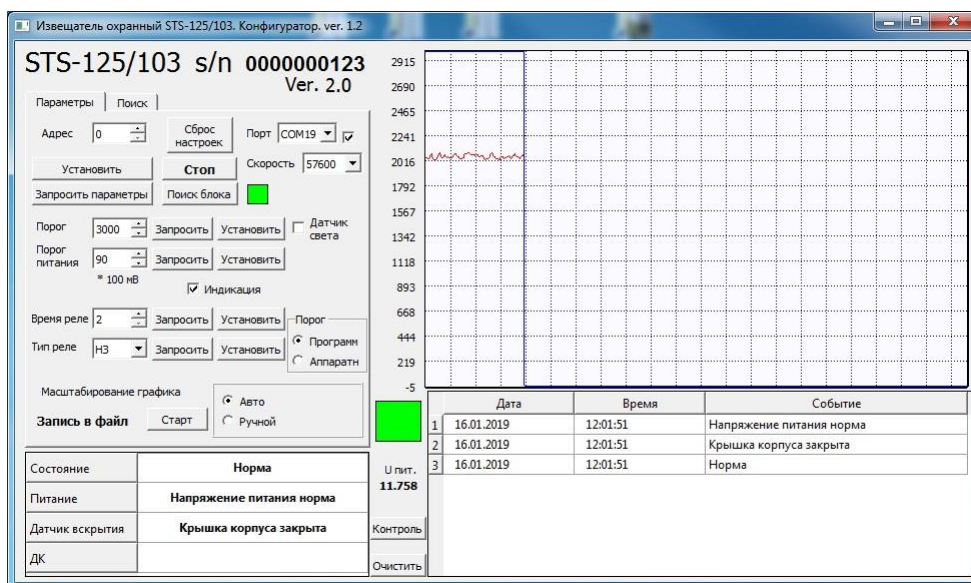


Рисунок 10

Затем произвести контрольный проход через ЗО и наблюдать на ПК извещение о тревоге (Рисунок 11).

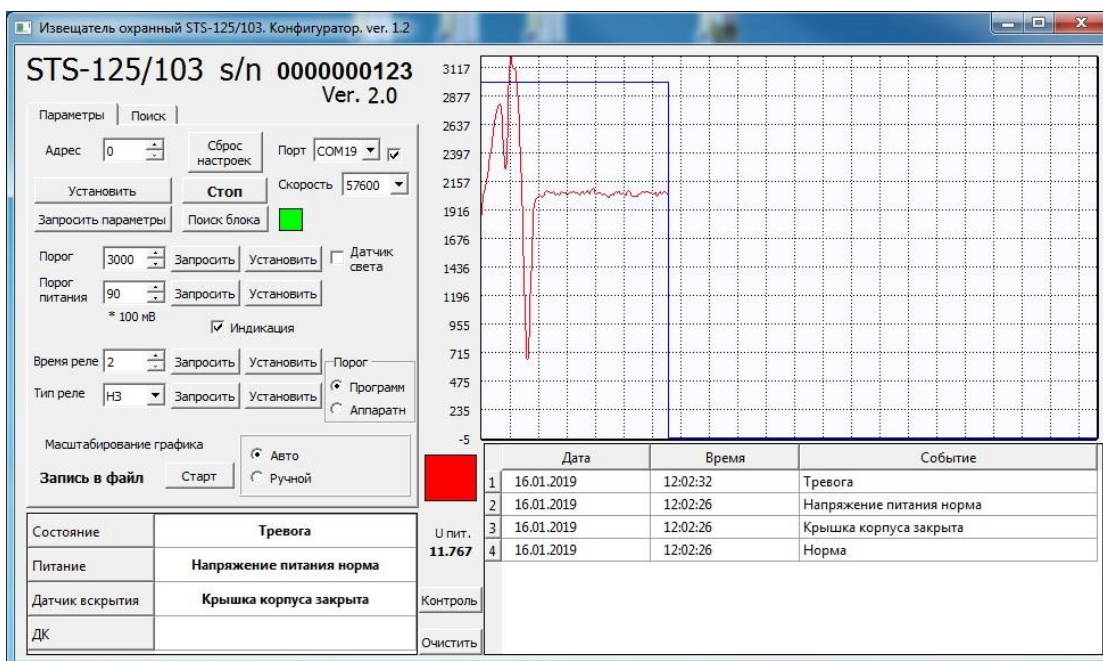


Рисунок 11

Примечание – Не рекомендуется указывать поле «Адрес» значение равное нулю.

2.2.6 Указания по включению и опробованию работы изделия

Для включения и опробования работы изделия по шлейфу необходимо подать напряжение от внешнего источника электропитания на провода электропитания изделия. Начнёт мигать зелёный светодиод (если установлена перемычка JP1), индицируя пусковое состояние. Через время не более 30 с извещатель должен перейти в состояние «Норма», и мигание светодиода, если оно было, прекратится.

В случае, если необходимо обеспечить скрытность срабатывания извещателя, перемычку LED следует снять.

Если извещатель предполагается использовать в условиях помех или необходимо снизить протяжённость зоны обнаружения, следует снизить чувствительность в конфигураторе или дискретным регулятором.

Для включения и опробования работы изделия по шине RS-485 необходимо подключить извещатель к конвертеру интерфейсов, конвертер интерфейсов подключить к ПК или ПН с установленным конфигуратором. Настроить извещатель согласно п. 2.2.5.

Делая контрольные проходы через зону обнаружения. Движение начинать в сторону зоны обнаружения извещателя на расстоянии 15 метров (строго напротив линзы извещателя) как показано на рисунке 7, добейтесь уверенной работы извещателя.

Зафиксируйте положение кронштейна.

Зону обнаружения можно ограничить, направив извещатель вниз.

2.3 Использование изделия

2.3.1 Эксплуатационные ограничения

При эксплуатации изделия необходимо подключать изделие к источникам электропитания только в пределах указанных питающих напряжений.

2.3.2 Порядок действия обслуживающего персонала

Периодически проверять работоспособность извещателя охранного, а также исправность слаботочных кабелей связи с системой сбора и обработки информации.

Регулировку и настройку чувствительности извещателя охранного выполнять только после пропуска извещателем контрольного воздействия, либо при увеличении числа ложных срабатываний с конкретного участка охраны.

2.3.3 Обкатка извещателя

Обкатка извещателя после окончания монтажа и комплексной проверки должна проводиться не менее 10 дней в режиме круглосуточной непрерывной работы.

Система сбора и обработки информации должна обеспечивать непрерывную и отдельную регистрацию всех сигналов, поступающих с данного участка охраны, как вызванных обслуживающим персоналом, так и сигналов ложных срабатываний, связанных с воздействием внешних возмущающих факторов в виде животных, различных осадков, грозы, ветра и т.п.

Периодически с интервалом не более двух дней обслуживающий персонал должен проводить проверку чувствительности извещателя посредством реального преодоления участка охраны.

Если проверка даст отрицательный результат (пропуск реального преодоления рубежа охраны), то необходимо произвести настройку извещателя.

2.3.4 Возможные неисправности в ходе эксплуатации извещателя

Выполнение операций по устранению неисправностей необходимо производить аккуратно, не допуская повреждений других частей и деталей извещателя и соблюдая требования по технике безопасности. Неисправность определять с точностью до отказавшей составной части извещателя, методом исключения исправных элементов.

Если работы по поиску неисправностей и замене составных частей извещателя производятся во время атмосферных осадков, то необходимо принять меры по защите электрических цепей оборудования от проникновения влаги.

Сведения о ремонте и учете неисправностей при эксплуатации занести в формуляр (паспорт).

2.3.5 Демонтаж извещателя

Демонтаж извещателя проводится в следующем порядке:

- 1) обесточить извещатель, прекратив подачу напряжения на провода электропитания;
- 2) открыть крышку изделия;
- 3) отсоединить провода электропитания и информационные провода;
- 4) демонтировать изделие путем извлечения крепёжных элементов.

2.3.6 Сдача смонтированного извещателя

При положительных результатах обкатки извещатель может быть сдан в эксплуатацию.

При сдаче извещателя в эксплуатацию необходимо предъявить Заказчику и вместе с ним проверить:

- наличие печатей ОТК предприятия-изготовителя и представителя Заказчика;
- комплектность извещателя и наличие эксплуатационной документации согласно перечню, приведённому в формуляре (паспорте);
- качество и правильность монтажа извещателя на объекте Заказчика согласно эксплуатационной и проектной документации;
- выполнение решения основных задач при использовании извещателя по назначению.

По результатам проверки составить перечень замечаний по обнаруженным недостаткам.

После устранения замечаний составить акт в установленной форме о приёмке извещателя в эксплуатацию с приложением протоколов измерения сопротивления, растеканию по каждому очагу автономного заземления и сделать соответствующую запись в формуляре (паспорте) о дате ввода извещателя в эксплуатацию.

2.3.7 Меры безопасности при использовании изделия

При использовании изделия необходимо соблюдать меры безопасности, изложенные в подразделе 3.2 настоящего Руководства.

2.4 Действия в экстремальных условиях

При обнаружении факта появления дыма из корпуса составной части изделия или появления открытого пламени необходимо незамедлительно сообщить о происшествии в пожарную охрану или ответственному лицу по пожарной безопасности.

Принять меры к локализации очага возгорания с последующей его ликвидацией.

Ликвидацию очага возгорания необходимо производить в соответствии с инструкцией по пожарной безопасности организации, руководствуясь правилами тушения пожаров на электроустановках до 1000 В.

При приближении фронта грозы и в грозу никакие работы с изделием на месте его эксплуатации производиться не должны.

3 Техническое обслуживание

3.1 Общие указания

Техническое обслуживание извещателя проводится с целью содержания его в рабочем состоянии в процессе длительной эксплуатации.

Устанавливается два вида технического обслуживания - ТО №1 и ТО №2.

ТО №1 проводится два раза в год - при наступлении устойчивых морозов (среднесуточная температура воздуха ниже минус 5°C) и после таяния снега (среднесуточная температура воздуха выше плюс 10°C).

ТО №2 проводится периодически в зависимости от погодных условий, но не реже двух раз в месяц.

Профилактические работы и работы по устранению недостатков должны проводиться персоналом, который прошел подготовку и сдал экзамен в объеме требований эксплуатационной документации.

Сведения о техническом обслуживании зафиксировать в формуляр (паспорт).

Перечень расходных материалов приведен в приложении Б.

3.2 Меры безопасности

3.2.1 Правила электро- и пожаробезопасности

Во избежание несчастных случаев необходимо строго соблюдать требования техники безопасности, изложенные в настоящем Руководстве.

Выполнение правил техники безопасности является обязательным во всех случаях, при этом срочность работы и другие причины не могут считаться основанием для их нарушения.

КАТЕГОРИЧЕСКИ ЗАПРЕЩАЕТСЯ:

- ВКЛЮЧАТЬ ИЗДЕЛИЕ ПРИ ПОВРЕЖДЁННОЙ ИЗОЛЯЦИИ СОЕДИНИТЕЛЬНЫХ КАБЕЛЕЙ;

- ПРИ ВКЛЮЧЁННОМ ИЗДЕЛИИ ПРОИЗВОДИТЬ ЭЛЕКТРОМОНТАЖНЫЕ РАБОТЫ НЕПОСРЕДСТВЕННО НА ТОКОВЕДУЩИХ ЧАСТЯХ;

- СНИМАТЬ РАЗЪЁМЫ ЭЛЕКТРОПИТАНИЯ ВО ВКЛЮЧЁННОМ СОСТОЯНИИ;
- ПРОИЗВОДИТЬ КАКИЕ-ЛИБО ИЗМЕНЕНИЯ В СХЕМАХ БЛОКИРОВОК И ЗАЩИТЫ ИЗДЕЛИЯ;
- ПРИ ПРОВЕДЕНИИ МОНТАЖНЫХ РАБОТ ЗАГРОМОЖДАТЬ РАБОЧЕЕ МЕСТО ПОСТОРОННИМИ ПРЕДМЕТАМИ.

ПЕРЕД НАЧАЛОМ ОБСЛУЖИВАНИЯ И РЕМОНТА ИЗДЕЛИЯ НЕОБХОДИМО:

- ОТКЛЮЧИТЬ ЭЛЕКТРОПИТАНИЕ ИЗДЕЛИЯ;
- ЗАКРЫТЬ НА ЗАМОК ЛИНЕЙНЫЕ РАЗЪЕДИНИТЕЛИ ИЛИ ДРУГИЕ РАЗЪЕДИНИТЕЛИ И ВЫВЕСИТЬ НА БЛИЖАЙШЕЕ К МЕСТУ РАБОТЫ РАЗЪЕДИНИТЕЛЬНОЕ УСТРОЙСТВО ПРЕДУПРЕЖДАЮЩИЙ ПЛАКАТ "НЕ ВКЛЮЧАТЬ! РАБОТАЮТ ЛЮДИ!".

Для предотвращения поражения электрическим током обслуживающий персонал должен периодически инструктироваться об опасности поражения электрическим током и мерах оказания первой медицинской помощи при одновременном практическом обучении приемам освобождения от тока и способам проведения искусственной вентиляции легких.

При поражении электрическим током спасение пострадавшего в большинстве случаев зависит от того, насколько быстро он освобожден от действия тока, и как быстро оказана первая помощь. При несчастных случаях надо действовать быстро и решительно, немедленно освободить пострадавшего от источника поражения и оказать ему первую помощь. Для освобождения пострадавшего от действия тока необходимо выключить изделие. Если изделие быстро выключить невозможно, необходимо принять меры для освобождения пострадавшего от токоведущих частей изделия. Для этого необходимо воспользоваться сухой материей (или каким-либо другим непроводящим материалом). Нельзя освобождать пострадавшего непосредственно руками, так как прикосновение к человеку, находящемуся под напряжением, опасно для жизни обоих.

Меры первой помощи зависят от степени нанесенной тяжести пострадавшему.

Если пострадавший находится в сознании, но до этого был в бессознательном состоянии или длительное время находился под током, ему необходимо обеспечить полный покой и немедленно вызвать врача или доставить его в медпункт.

Если пострадавший находится в бессознательном состоянии, но его дыхание нормальное, то необходимо обеспечить доступ свежего воздуха к пострадавшему, удобно уложить его и расстегнуть на нем одежду. Для приведения пострадавшего в сознание необходимо поднести к органам дыхания нашатырный спирт или обрызгать лицо холодной водой. Для оказания дальнейшей помощи необходимо вызвать врача.

Если пострадавший не дышит или дышит судорожно, то ему необходимо непрерывно проводить искусственную вентиляцию легких до прибытия врача.

Для обеспечения противопожарной безопасности необходимо:

- не допускать наличия легковоспламеняющихся материалов и веществ вблизи токоведущих деталей и вентиляционных отверстий изделия;
- следить за состоянием кабелей изделия;
- пользоваться только углекислотными огнетушителями;
- регулярно производить инструктаж обслуживающего персонала по правилам пожарной безопасности.

Контакты, разъемы, зажимы электрооборудования и изоляция электрических цепей должны быть в исправном состоянии и не вызывать перегрева или искрения, для чего необходимо визуально проверять состояние электрических кабелей на отсутствие повреждений и целостность изоляции.

При монтаже и настройке изделия необходимо соблюдать следующие правила:

а) Межотраслевые правила по охране труда (правила безопасности) при эксплуатации электроустановок. – М.: Изд-во НЦЭНАС, 2003;

б) Правила устройства электроустановок. Седьмое издание. – М.:

ЗАО "Энергосервис", 2003;

в) Правила технической эксплуатации электроустановок потребителей. Утвержденных приказом Минэнерго России от 12.08.2022 года № 811 «Об утверждении правил...».

3.2.2 Правила безопасности при работе на высоте

Работами на высоте считаются все работы, которые выполняются на высоте от 1,8 м от поверхности грунта, перекрытия или рабочего настила, над которым производятся работы с монтажных приспособлений или непосредственно с элементов конструкций, оборудования, машин и механизмов, при их эксплуатации, монтаже и ремонте.

К работам на высоте допускаются лица, достигшие 18 лет, прошедшие обучение и инструктаж по технике безопасности и получившие допуск к самостоятельной работе. Работы на высоте должны выполняться со средств подмащивания (лесов, подмостей, настилов, площадок, телескопических вышек, подвесных люлек с лебедками, лестниц и других аналогичных вспомогательных устройств и приспособлений), обеспечивающих безопасные условия работы. Устройство настилов и работа на случайных подставках (ящиках, бочках и т.п.) запрещается. Работники для выполнения даже кратковременных работ на высоте с лестниц должны обеспечиваться предохранительными поясами и, при необходимости, защитными касками.

Работа на высоте производится в дневное время.

В аварийных случаях (при устранении неполадок), на основании приказа, работы на высоте в ночное время производить разрешается с соблюдением правил безопасности под контролем ответственного за проведение работ. В ночное время место работы должно быть хорошо освещено. В зимнее время, при выполнении работ на открытом воздухе, средства подмащивания должны систематически очищаться от снега и льда и посыпаться песком. При силе ветра 6 баллов (10-12 м/сек) и более, при грозе, сильном снегопаде, гололедице работы на высоте на

открытом воздухе **НЕ РАЗРЕШАЮТСЯ**.

Непосредственно при работе на высоте необходимо соблюдать следующие требования безопасности:

- запрещается складывать инструмент у края площадки, бросать его и материалы на пол или на землю. Инструмент должен храниться в специальной сумке или ящике;

- при подъёме и спуске с высоты запрещается держать в руках инструмент и детали, их необходимо поднимать и опускать на веревке, тросе или в сумках через плечо;

- работающий на высоте должен вести наблюдение за тем, чтобы внизу под его рабочим местом не находились люди;

- работы на высоте выполнять в монтажном поясе.

При использовании приставных лестниц и стремянок запрещается:

- работать на неукреплённых конструкциях и ходить по ним, а также перелезать через ограждения;

- работать на двух верхних ступенях лестницы;

- находиться двум рабочим на лестнице или на одной стороне лестницы-стремянки;

- перемещаться по лестнице с грузом или с инструментом в руках;

- применять лестницы со ступеньками, нашитыми гвоздями;

- работать на неисправной лестнице;

- наращивать лестницы по длине, независимо от материала, из которого они изготовлены;

- стоять или работать под лестницей;

- устанавливать лестницы около вращающихся валов, шкивов и т. п.;

- производить работы пневматическим инструментом;

- производить электросварочные работы.

По окончании работы необходимо:

- очищать настилы и лестницы лесов и подмостей от мусора и отходов материалов;

- инструменты, спецодежду, защитные приспособления, очищенные от раствора и грязи, необходимо приводить в порядок и складывать в отведенное место.

3.3 Виды и периодичность технического обслуживания

Настоящий подраздел определяет виды, периодичность и последовательность выполнения операций, а также методику выполнения технического обслуживания изделия.

До начала выполнения работ следует подготовить инструмент согласно таблице 4 и расходные материалы согласно приложению Б настоящего Руководства.

Для изделия установлены следующие виды технического обслуживания:

- техническое обслуживание №1 (ТО-1);
- техническое обслуживание №2 (ТО-2).

ТО-1 проводится в период между ТО-2.

Техническое обслуживание ТО-1 предназначено для поддержания изделия в исправном состоянии до технического обслуживания ТО-2. Периодическое техническое обслуживание ТО-1 и ТО-2 проводятся два раза в год. Техническое обслуживание ТО-2 проводится перед наступлением осенне-зимнего и весенне-летнего периодов эксплуатации изделия.

ТО-1 и ТО-2 выполняет либо предприятие-изготовитель, либо эксплуатирующая организация при условии подготовленности сотрудников, прошедших обучение на предприятии-изготовителе и имеющих авторизацию предприятия-изготовителя на выполнение данных видов работ.

3.3.1 Порядок проведения ТО-1 извещателя

3.3.1.1 Проверка состояния участка в зоне обнаружения

Внешним осмотром участка определить его соответствие п. 2.2.3.1 настоящего РЭ. Если участок местности не соответствует – устранить

несоответствия силами эксплуатирующей организации. Убедиться в работоспособности извещателя, сделав контрольный проход через зону обнаружения.

Проконтролировать формирование тревожного извещения, выполняя проход через зону обнаружения извещателя.

3.3.1.2 Внешний осмотр

Внешний осмотр извещателя осуществляется с целью проверки отсутствия внешних повреждений, проверки крепления. Необходимо проверить целостность и надежность соединения кабеля изделия с устройством визуальным осмотром и опробованием рукой.

Извещатель изготовлен из пластика и не требует мер по обслуживанию лакокрасочного покрытия.

3.3.2 Порядок проведения ТО №2 извещателя

Внешний осмотр извещателя осуществляется с целью проверки состояния поверхности линзы. В случае загрязнения или обледенения произвести очистку с помощью фланели, смоченной спиртом.

ВНИМАНИЕ! ЛИНЗА ИЗГОТОВЛЕНА ИЗ ПЛАСТИКА. ПОВРЕЖДЕНИЕ ПОВЕРХНОСТИ ЛИНЗЫ МОЖЕТ ПРИВЕСТИ К НЕИСПРАВНОЙ РАБОТЕ ИЗВЕЩАТЕЛЯ.

3.4 Проверка работоспособности изделия

После проведения обслуживания на каждом участке охраны необходимо выполнить одно-два контрольных преодоления зоны обнаружения. В результате воздействия должно генерироваться тревожное извещение. Иначе - провести настройку чувствительности извещателя.

4 Текущий ремонт

Работы по устранению неисправностей извещателя необходимо производить бригадой в составе двух человек.

Если работы по ремонту или замене составных частей извещателя производятся во время атмосферных осадков, то необходимо принять меры по защите электрических цепей оборудования от их воздействия.

В случае выхода из строя составной части извещателя – он подлежит замене на исправный, а его ремонт должен производиться сотрудниками предприятия-изготовителя.

Перечень возможных неисправностей составных частей изделия, методика их поиска и устранения приведены в таблице 5.

Таблица 5

Внешнее проявление неисправности	Вероятная причина	Указания по устранению повреждений
Потеря связи извещателя с прибором приёмно-контрольным	– неисправность источника питания	– проверить исправность источника питания
	– нарушение целостности питающих кабелей	– отключить электропитание, проверить целостность электрической цепи провода, устранить разрыв
	– нарушение целостности кабелей передачи извещений	– отключить электропитание, проверить целостность электрической цепи провода, устранить разрыв
	– неисправность извещателя	– заменить на исправный
Датчик вскрытия не срабатывает	– нарушение целостности кабелей передачи извещений	– отключить электропитание, проверить целостность электрической цепи провода, устранить разрыв

Внешнее проявление неисправности	Вероятная причина	Указания по устранению повреждений
	– неисправность датчика вскрытия	– заменить на исправный
Частые ложные срабатывания	– завышена чувствительность; – в ЗО расположены объекты с высоким тепловым контрастом	– отрегулировать чувствительность; – очистить ЗО от посторонних объектов

5 Хранение

Изделие хранится в составе и в упаковке программно-аппаратного комплекса, в состав которого входит.

Условия хранения и срок сохраняемости определены в РЭ на программно-аппаратный комплекс, в состав которого входит изделие.

Перед размещением изделий на хранение необходимо внешним осмотром проверить сохранность транспортной упаковки (тары).

Не допускается хранение изделия в агрессивных средах, содержащих пары кислот и щелочей.

В процессе хранения ежегодно или при изменении места хранения необходимо производить визуальный осмотр сохранности упаковки (тары).

6 Транспортирование

Изделие транспортируется в составе и в упаковке программно-аппаратного комплекса, в состав которого входит.

Условия транспортирования определены в РЭ на программно-аппаратный комплекс, в состав которого входит изделие.

Перед транспортированием необходимо убедиться в целостности защитных пломб на штатной упаковке.

Расстановка и крепление транспортной тары с упакованными изделиями в транспортных средствах должны обеспечивать устойчивое положение транспортной тары и отсутствие ее перемещения во время транспортирования.

При выполнении погрузочно-разгрузочных работ необходимо соблюдать требования маркировки на транспортной упаковке (таре).

7 Утилизация

По истечении срока службы изделие демонтируется и на договорной основе отправляется для проведения мероприятий по его утилизации на предприятие-изготовитель либо в организацию, имеющую лицензию на выполнение данных видов работ.

Решение об утилизации принимается установленным порядком по акту технического состояния на предлагаемое к списанию изделие. К акту технического состояния прилагается формуляр (паспорт) изделия, заполненный на день составления акта.

Приложение А

(справочное)

Перечень принятых терминов и сокращений, применяемых в настоящем руководстве по эксплуатации

ЗО – зона обнаружения;

КД – конструкторская документация;

ППК – прибор приёмно-контрольный;

НКУ – нормальные климатические условия;

ОТК – отдел технического контроля;

ПК – персональный компьютер;

ПН – персональный ноутбук;

РЭ – руководство по эксплуатации;

ТТХ - тактико-технические характеристики;

ТО – техническое обслуживание;

УХЛ – климатическое исполнение по ГОСТ 15150.

Приложение Б

(справочное)

Перечень расходных материалов

Таблица Б.1

Наименование	Стандарт или ТУ	Единица измерения	Количество
			ГО-1
Фланель отбеленная	ГОСТ 7259-77	м ²	0,6
Спирт этиловый ректификованный технический	ГОСТ 18300-87	л	0,012

Лист регистрации изменений

Изм.	Номера листов (страниц)				Всего листов (страниц) в документе	№ документа	Входящий № сопроводительного документа и дата	Подпись	Дата
	Измененных	Замененных	Новых	Аннулированных					