

Предприятие-изготовитель:

ООО «Основа Безопасности»

355042, Россия, г. Ставрополь, ул. Васильковая, 29

Юридический адрес: 355008, Россия, г. Ставрополь,
ул. Ковалева, 19

тел.: +7 (8652) 52-44-44, факс: +7 (8652) 52-88-88

e-mail: info@stilsoft.ru

www.stilsoft.ru



Разработано ООО «Стилсофт»
© «Стилсофт». Все права защищены.

**Извещатель охранный пассивный оптико-
электронный однопозиционный ТBS-ОЕО**

**ПАСПОРТ
СТВФ.426479.146ПС**



1. Основные сведения об изделии и технические данные

1.1. Основные сведения об изделии

Извещатель охранный пассивный оптико-электронный
однопозиционный TBS-OEO

Наименование изделия

СТВФ.426479.146

№ 0000

Обозначение

Заводской номер

ООО «Основа Безопасности» « _____ » _____ 20__ г.

Наименование предприятия
изготовителя

Дата выпуска

Извещатель охранный пассивный оптико-электронный однопозиционный TBS-OEO соответствует требованиям СТВФ.426479.146ТУ.

1.2. Технические данные

Извещатель охранный пассивный оптико-электронный однопозиционный TBS-OEO, далее извещатель, предназначен для обнаружения проникновения в охраняемое пространство и формирования извещения о тревоге, а также для исключения мёртвых зон извещателей, построенных на других принципах действия

Конструктивно извещатель выполнен в виде блока, состоящего из основания и съёмной крышки, оборудован органами индикации для контроля работоспособности.

Принцип действия извещателя основан на регистрации изменений инфракрасного излучения, вызванных пересечением нарушителя зоны обнаружения.

1.2.1. Технические характеристики.

Наименование параметра	Значение
Максимальная дальность обнаружения при угле обзора в горизонтальной плоскости 90°, не менее, м	12
Диапазон обнаруживаемых скоростей нарушителя, м/с	от 0,3 до 3,0

12. Клиентская поддержка

Служба технической поддержки и сервисного обслуживания

Телефон: +7 (8652) 504-504

WhatsApp: +7 (968) 852-44-44 (только текстовые сообщения)

Email: support@stilsoft.ru

Веб-сайт: www.stilsoft.ru

Порядок передачи изделия на гарантийный ремонт:

- подготовить документы для отправки изделия: паспорт и акт о неработоспособности. При утере паспорта необходимо сделать его дубликат на веб-сайте: www.stilsoft.ru в разделе «Техподдержка» – «Заказать дубликат паспорта»;
- упаковать изделие в соответствии с п. 7.4 данного паспорта;
- отправить изделие в центр сервисного обслуживания по адресу: 355042, г. Ставрополь, ул. Васильковская, 29. ООО «Основа Безопасности».

Гарантийные обязательства предприятия-изготовителя прекращают свое действие, в случаях если изделие:

- имеет механические повреждения, возникшие не по вине предприятия-изготовителя;
- имеет сорванные или замененные пломбы, установленные при выпуске;
- установлено или эксплуатировалось с нарушением условий монтажа/эксплуатации.

Примечание – Если на изделии нарушена целостность заводских пломб предприятия изготовителя, или имеются иные следы постороннего вмешательства, оно подлежит гарантийному ремонту только при наличии разрешения о снятии заводских пломб от технической поддержки «Стилсофт».

Редакция № 1

10. Сведения об утилизации

По истечении срока службы изделие демонтируется и отправляется предприятию-изготовителю.

11. Особые отметки

Наименование параметра	Значение
Вероятность обнаружения нарушителя, не менее	0,98
Время технической готовности, не более, с	30
Время восстановления дежурного режима после выдачи тревожного извещения, не более, с	10
Длительность сообщения, с	2
Информационный выход	релейный, RS-485
Информативность извещателя по шлейфу	5
Информативность извещателя по шине RS-485	8
Помехоустойчивость изделия от электроосветительных приборов, питающихся от сети переменного тока, не менее, лк	2000
Помехоустойчивость изделия от солнца и источников освещения, питающихся от источников постоянного тока, не менее, лк	30000
Напряжение электропитания постоянного тока, В	8-30
Ток, потребляемый в дежурном состоянии и режиме «Тревога», при номинальном напряжении, не более, мА	30
Выдача тревожного извещения при вскрытии корпуса	Да
Поворот извещателя по вертикали / горизонтали, не менее, град.	±15 / ±90
Наработка на ложное срабатывание не менее, ч	1200

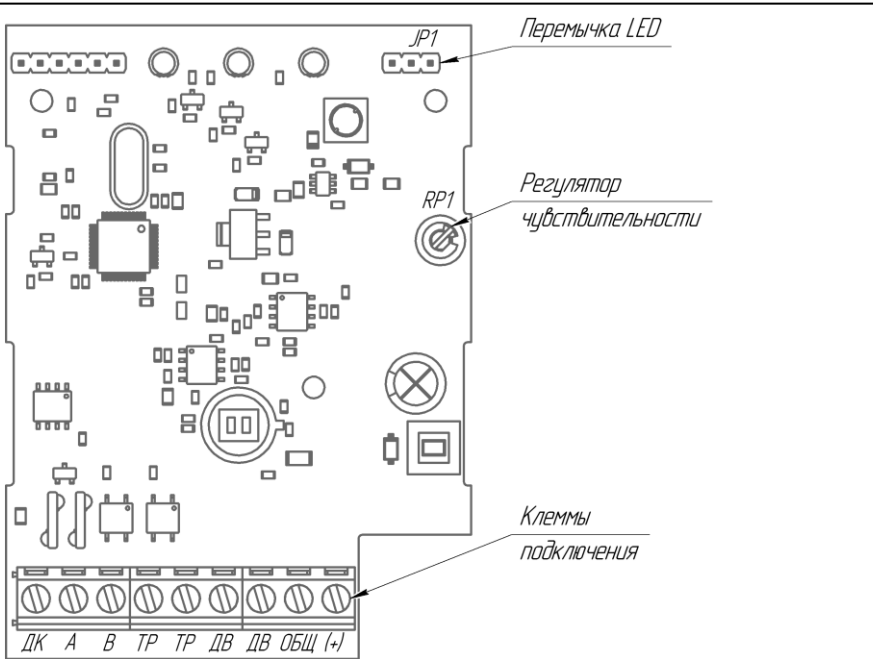


Рисунок 2 – Подключение извещателя

Таблица 2

№ контакта	Обозначение	Цепь
1	ДК	Дистанционный контроль
2	А	RS-485 А
3	В	RS-485 В
4	ТР	Тревожное реле
5	ТР	Тревожное реле
6	ДВ	Датчик вскрытия
7	ДВ	Датчик вскрытия
8	ОБЩ	Общий
9	(+)	Электропитание +

9.10. Режим чувствительности выбирают с помощью дискретного переключателя «RP1».

9.11. При установленной перемычке «JP1» работа извещателя сопровождается свечением светодиодов, расположенных на лицевой стороне изделия

9.12. Принцип действия извещателя основан на

5. Свидетельство об упаковывании

СВИДЕТЕЛЬСТВО ОБ УПАКОВЫВАНИИ

Извещатель охранный пассивный оптико-электронный однопозиционный TBS-OEO

Наименование изделия

СТВФ.426479.146

№ 0000

Обозначение

Заводской номер

Упакован (а) ООО «Основа Безопасности»

Наименование или код изготовителя

согласно требованиям, предусмотренным в действующей технической документации.

должность

личная подпись

расшифровка подписи

год, месяц, число

Арт.00.00

6. Свидетельство о приемке

СВИДЕТЕЛЬСТВО О ПРИЕМКЕ

Извещатель охранный пассивный оптико-электронный
однопозиционный ТБС-ОЕО

наименование изделия

СТВФ.426479.146

обозначение

№ 0000

заводской номер

изготовлен (а) и принят (а) в соответствии с обязательными требованиями государственных (национальных) стандартов, действующей технической документации и признан (а) годным (ой) для эксплуатации.

Начальник ОТК

МП _____

личная подпись

расшифровка подписи

год, месяц, число

около 2,4 метра.

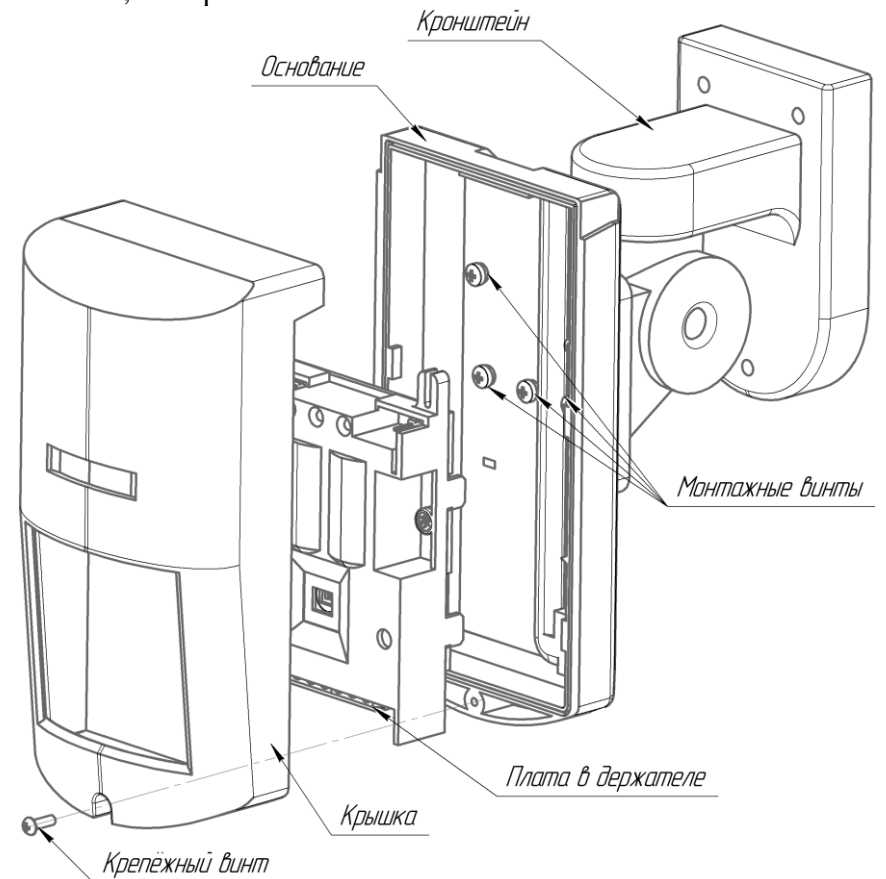


Рисунок 1

9.9. Подключение извещателя приведено на рисунке 2, назначение контактов приведено в таблице 2.

9. Заметки по эксплуатации и хранению

9.1. К монтажу и обслуживанию изделия допускаются лица, прошедшие подготовку и ознакомленные с документацией на изделие, знающие правила техники безопасности и имеющие квалификационную группу по технике безопасности не ниже третьей.

9.2. Строго запрещается срывать защитные наклейки, логотипы и пломбы.

9.3. При установке обезопасить изделие от электростатических разрядов электричества.

9.4. Запрещается подвергать изделие воздействию направленного электромагнитного и ионизирующего излучения.

9.5. Запрещается проведение любых работ в корпусе изделия, находящегося под напряжением.

9.6. Перед началом эксплуатации необходимо выдержать изделие не менее двух часов в температурных условиях эксплуатации.

9.7. Необходимо сохранять упаковку в течение гарантийного срока эксплуатации.

9.8. Установку и подключение проводить в следующем порядке:

- а) вскройте упаковку и извлеките извещатель из тары;
- б) открутите крепёжный винт, расположенный в нижней части лицевой панели (Рисунок 1)
- в) с помощью кабеля диаметром 6 мм, произведите подключение к клеммам платы извещателя (Рисунок 2).
- г) закрепите основание извещателя на кронштейне с помощью монтажных винтов, предварительно установив на них уплотнительные резиновые кольца;
- д) установите на место крышку извещателя и зафиксируйте её крепёжным винтом;
- е) с помощью комплекта монтажных частей установите извещатель на столбе или стене, исключив возможность всякой вибрации конструкции. Высота установки должна быть выбрана с учётом требуемого распространения зоны обнаружения и обычно составляет

7. Движение изделия в эксплуатации

7.1. Движение изделия при эксплуатации

Дата установки	Где установлено	Дата снятия	Наработка		Причина снятия	Подпись лица, проводившего установку (снятие)
			с начала эксплуатации	после последнего ремонта		

7.2. Прием и передача изделия

Дата	Состояние изделия	Основание (наименование, номер и дата документа)	Предприятие, должность и подпись		Примечание
			сдавшего	принявшего	

СВИДЕТЕЛЬСТВО О ПРИЕМКЕ И ГАРАНТИИ

Извещатель охранный пассивный оптико-электронный
однопозиционный TBS-OEO

наименование изделия

СТВФ.426479.146 № 0000

обозначение

заводской номер

_____ вид ремонта

_____ наименование предприятия, условное обозначение

согласно _____

вид документа

Принят (а) в соответствии с обязательными требованиями государственных (национальных) стандартов и действующей технической документацией и признан (а) годным (ой) для эксплуатации.

Ресурс до очередного ремонта _____

_____ параметр, определяющий ресурс

в течение срока службы _____ лет (года), в том числе срок хранения _____

_____ условия хранения лет (года).

Исполнитель ремонта гарантирует соответствие изделия требованиям действующей технической документации при соблюдении потребителем требований действующей эксплуатационной документации.

Начальник ОТК

МП _____

личная подпись

_____ расшифровка подписи

_____ год, месяц, число

СВИДЕТЕЛЬСТВО О ПРИЕМКЕ И ГАРАНТИИ

Извещатель охранный пассивный оптико-электронный
однопозиционный TBS-OEO

наименование изделия

СТВФ.426479.146 № 0000

обозначение

заводской номер

вид ремонта

наименование предприятия, условное обозначение

согласно _____

вид документа

Принят (а) в соответствии с обязательными требованиями государственных (национальных) стандартов и действующей технической документацией и признан (а) годным (ой) для эксплуатации.

Ресурс до очередного ремонта _____

параметр, определяющий ресурс

в течение срока службы _____ лет (года), в том числе срок хранения _____

условия хранения лет (года).

Исполнитель ремонта гарантирует соответствие изделия требованиям действующей технической документации при соблюдении потребителем требований действующей эксплуатационной документации.

Начальник ОТК

МП _____

личная подпись расшифровка подписи

год, месяц, число

7.3. Сведения о закреплении изделия при эксплуатации

Наименование изделия (составной части) и обозначение	Должность, фамилия и инициалы	Основание (наименование, номер и дата документа)		Примечание
		Закрепление	Открепление	

7.4. Ограничения по транспортированию

7.4.1. Условия транспортирования должны соответствовать в части воздействия механических факторов по группе «Ж» ГОСТ 23216-78 любым видом транспорта, а в части воздействия климатических факторов по группе 3 ГОСТ 15150-69.

7.4.2. Расстановка и крепление транспортной тары с упакованным изделием в транспортных средствах должны обеспечивать устойчивое положение транспортной тары и отсутствие её перемещения во время транспортирования.

7.4.3. Перед транспортированием необходимо убедиться в целостности защитных пломб на изделии.

7.4.4. При отправке изделия в ремонт, по возможности упаковать его в оригинальную упаковку.

7.4.5. В случае отсутствия оригинальной упаковки, изделие упаковать в упаковочный ящик, предварительно поместив его в чехол из полиэтиленовой пленки. Изделие в упаковочном ящике должно быть предохранено от перемещения деревянными или пенопластовыми колодками

7.4.6. Упаковка должна соответствовать требованиям ГОСТ 23088-80 и обеспечивать сохраняемость в условиях транспортирования.

7.4.7. Упаковочный ящик должен иметь опись вложений, согласно которой производят упаковку.

7.4.8. На упаковочном ящике указать полный почтовый адрес отправителя, включая индекс, данные контактного лица, телефон.

7.4.9. Запрещается хранение и транспортирование при наличии в окружающем воздухе токопроводящей пыли, агрессивных паров и газов.

8.2.3. Свидетельство о приемке и гарантии

СВИДЕТЕЛЬСТВО О ПРИЕМКЕ И ГАРАНТИИ

Извещатель охранный пассивный оптико-электронный

однопозиционный ТБS-ОЕО

наименование изделия

СТВФ.426479.146

№ 0000

обозначение

заводской номер

_____ вид ремонта

_____ наименование предприятия, условное обозначение

согласно _____

вид документа

Принят (а) в соответствии с обязательными требованиями государственных (национальных) стандартов и действующей технической документацией и признан (а) годным (ой) для эксплуатации.

Ресурс до очередного ремонта _____

_____ параметр, определяющий ресурс

в течение срока службы _____ лет (года), в том числе срок хранения _____

_____ условия хранения лет (года).

Исполнитель ремонта гарантирует соответствие изделия требованиям действующей технической документации при соблюдении потребителем требований действующей эксплуатационной документации.

Начальник ОТК

МП _____

личная подпись

_____ расшифровка подписи

_____ год, месяц, число

КРАТКИЕ СВЕДЕНИЯ О ПРОИЗВЕДЕННОМ РЕМОНТЕ

Извещатель охранный пассивный оптико-электронный
однопозиционный ТBS-OEO

наименование изделия

СТВФ.426479.146 № _____
обозначение заводской номер

предприятие, дата

Наработка с начала эксплуатации _____

параметр, характеризующий ресурс или срок службы

Наработка после последнего ремонта

параметр, характеризующий ресурс или срок службы

Причина поступления в ремонт _____

Сведения о произведенном ремонте _____

вид ремонта и краткие сведения о ремонте

8. Ремонт и учет работы по бюллетеням и указаниям

8.1. Учет работы по бюллетеням и указаниям

Номер бюллетеня (указания)	Краткое содержание работы	Установленный срок выполнения	Дата выполнения	Должность фамилия и подпись	
				выполнившего работу	проверившего работу

