

Предприятие-изготовитель:

ООО «Основа Безопасности»

355042, Россия, г. Ставрополь, ул. Васильковая, 29

Юридический адрес: 355008, Россия, г. Ставрополь,
ул. Ковалева, 19

тел.: +7 (8652) 52-44-44, факс: +7 (8652) 52-88-88

e-mail: info@stilsoft.ru

www.stilsoft.ru



Разработано ООО «Стилсофт»
© «Стилсофт». Все права защищены.

Контроллер STS-504B

**ПАСПОРТ
СТВФ.426471.430ПС**

1. Основные сведения об изделии и технические данные

1.1. Основные сведения об изделии

Контроллер STS-504B

Наименование изделия

СТВФ.426471.430

№ 0001

Обозначение

Заводской номер

ООО «Основа Безопасности» « ____ » _____ 20 ____ г.

Наименование предприятия
изготовителя

Дата выпуска

Контроллер STS-504B соответствует требованиям действующей технической документации.

1.2. Технические данные

Контроллер STS-504B с размещенными блоками в любых комбинациях, предназначен для организации комплексной системы безопасности объекта, защиты периметра объекта, охраны удаленных территорий.

Контроллер оснащен микропереключателем вскрытия, имеет автоматический выключатель напряжения электропитания, УЗО, систему охлаждения и сетчатый фильтр. Для обеспечения автономного управления вентиляцией контроллер оснащен блоком УВ. Блок УВ автоматически управляет включением и отключением вентиляторов в зависимости от изменения температуры внутри контроллера. Использование сетчатого фильтра предотвращает попадание пыли и мелких твердых частиц из всасываемого воздуха. Контроллер комплектуется солнцезащитным козырьком.

Конструкция контроллера STS-504B позволяет разместить 16 блоков на выбор:

- 12 из списка БКМ8, БВ2, Б403, Б406, Б408, Б409, Б411, Б419, БВО, БГ34, Б747, БП24, БП24/48, БК8, БК16С, БГ31К;

- или 8 из списка: БП220, БП24/220/350, БВ4, БА220, Б4958, БК8П, БКМ10П, БА50/220, БА50/12 и 4 любых из предыдущего списка;

12. Клиентская поддержка

Служба технической поддержки и сервисного обслуживания

Телефон: +7 (8652) 504-504

WhatsApp: +7 (968) 852-44-44 (только текстовые сообщения)

Email: support@stilsoft.ru

Веб-сайт: www.stilsoft.ru

Порядок передачи изделия на гарантийный ремонт:

- подготовить документы для отправки изделия: паспорт и акт о неработоспособности. При утере паспорта необходимо сделать его дубликат на веб-сайте: www.stilsoft.ru в разделе «Техподдержка» – «Заказать дубликат паспорта»;
- упаковать изделие в соответствии с п. 7.4 данного паспорта;
- отправить изделие в центр сервисного обслуживания по адресу: 355042, г. Ставрополь, ул. Васильковая, 29. ООО «Основа Безопасности».

Гарантийные обязательства предприятия-изготовителя прекращают свое действие, в случаях если изделие:

- имеет механические повреждения, возникшие не по вине предприятия-изготовителя;
- имеет сорванные или замененные пломбы, установленные при выпуске;
- установлено или эксплуатировалось с нарушением условий монтажа/эксплуатации.

Примечание – Если на изделии нарушена целостность заводских пломб предприятия изготовителя, или имеются иные следы постороннего вмешательства, оно подлежит гарантийному ремонту только при наличии разрешения о снятии заводских пломб от технической поддержки «Стилсофт».

Редакция № 6

10. Сведения об утилизации

По истечении срока службы изделие демонтируется и отправляется предприятию-изготовителю

11. Особые отметки

- два блока БК8 или БГ34, один блок БПО и БВО на фиксированных местах.

Наполнение контроллера STS-504В зависит от решаемых задач по охране объекта, технического ограничения на размещение блоков внутри контроллера STS-504В и проектной документации на охраняемый объект, и оговаривается при заказе.

Технические характеристики контроллера (без размещенных блоков) приведены в таблице 1.

Таблица 1

Наименование параметра	Значение
Напряжение электропитания переменного тока, В/Гц	220/50
Номинальный ток автоматического выключателя напряжения питания, А	25
Напряжение электропитания постоянного тока вентилятора, В	12
Включение вентиляции при температуре, от, °С	35
Вариант исполнения	уличный
Габаритные размеры (без козырька), мм	875x650x280
Диапазон рабочих температур, °С	от -40 до +50
Масса (без козырька), не более, кг	33

1.3. Драгоценные материалы в контроллере STS-504В отсутствуют.

2. Комплектность			
№ п.п	Наименование блоков	Заводской номер	Кол-во, шт.
1	Контроллер STS-504B		1
2	Блок УВ		1
3	Комплект монтажных частей СТВФ.425951.005 в составе: - Пластина СТВФ.741124.024 - Винт В2.М4-6g x 10.58.016 ГОСТ 17473-80 - Гайка М4-6Н.04.016 ГОСТ 5915-70 - Шайба 4 65Г 016 ГОСТ 6402-70 - Шайба С. 4.01.10.016 ГОСТ 11371-78 - Анкерный болт с гайкой М6x65 - Саморез 4,2x13 - Термоусадочная трубка - Ключ металлический Mesan 267-15 - Пакет с замком Ziplock (зиплок) - Площадка для крепления стяжки (ПС-2) 22x16 мм - Стяжка кабельная 150x2,5	б/н	1 1 4 4 4 4 4 15 0,4м 2 1 15 15
4	Паспорт	б/н	1
5	Упаковка индивидуальная СТВФ.305646.002	б/н	1

Продолжение таблицы 2							
Дата	Вид технического обслуживания	Наработка		Основание (наименование, номер и дата документа)	Должность, фамилия и подпись		Примечание
		после последнего ремонта	с начала эксплуатации		выполняющего работу	проверившего работу	

Таблица 2

Дата	Вид технического обслуживания	Наработка		Основание (наименование, номер и дата документа)	Должность, фамилия и подпись		Примечание
		после последнего ремонта	с начала эксплуатации		выполняющего работу	проверившего работу	

№ п.п	Наименование блоков	Заводской номер	Кол-во, шт.

3. Ресурсы, сроки службы и хранения, гарантии изготовителя (поставщика)

3.1. Средний срок службы до списания не менее 8 лет.

3.2. Гарантии изготовителя.

3.2.1. Предприятие-изготовитель гарантирует безотказную работу изделия при соблюдении потребителем правил транспортирования, хранения, монтажа и эксплуатации с момента подписания заказчиком Акта приема-сдачи изделия.

3.2.2. Срок хранения изделия 3 года, по группе 3 ГОСТ 15150-69 в упаковке поставщика, с даты изготовления изделия. Воздействие агрессивных сред в процессе хранения не допускается.

3.2.3. Гарантийный срок эксплуатации 2 года с даты поставки изделия.

3.2.4. Указанные сроки службы и хранения действительны при соблюдении потребителем требованиям

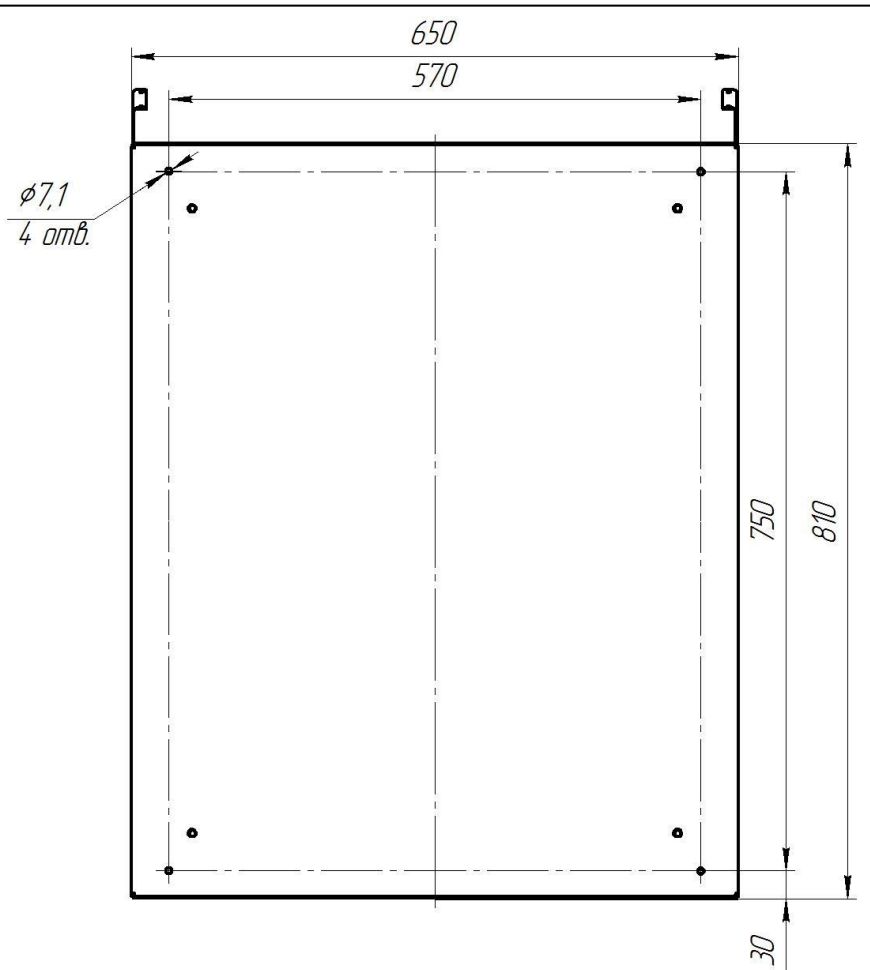


Рисунок 2 – Установочные размеры контроллера STS-504В

5. Свидетельство об упаковывании

СВИДЕТЕЛЬСТВО ОБ УПАКОВЫВАНИИ

Контроллер STS-504В

Наименование изделия

СТВФ.426471.430

Обозначение

№ 0001

Заводской номер

Упакован (а) ООО «Основа Безопасности»

Наименование или код изготовителя

согласно требованиям, предусмотренным в действующей технической документации.

должность

личная подпись

расшифровка подписи

год, месяц, число

Арт.00.01

6. Свидетельство о приемке

СВИДЕТЕЛЬСТВО О ПРИЕМКЕ

Контроллер STS-504В

наименование изделия

СТВФ.426471.430

№ 0001

обозначение

заводской номер

изготовлен (а) и принят (а) в соответствии с обязательными требованиями государственных (национальных) стандартов, действующей технической документации и признан (а) годным (ой) для эксплуатации.

Начальник ОТК

МП

личная подпись

расшифровка подписи

год, месяц, число

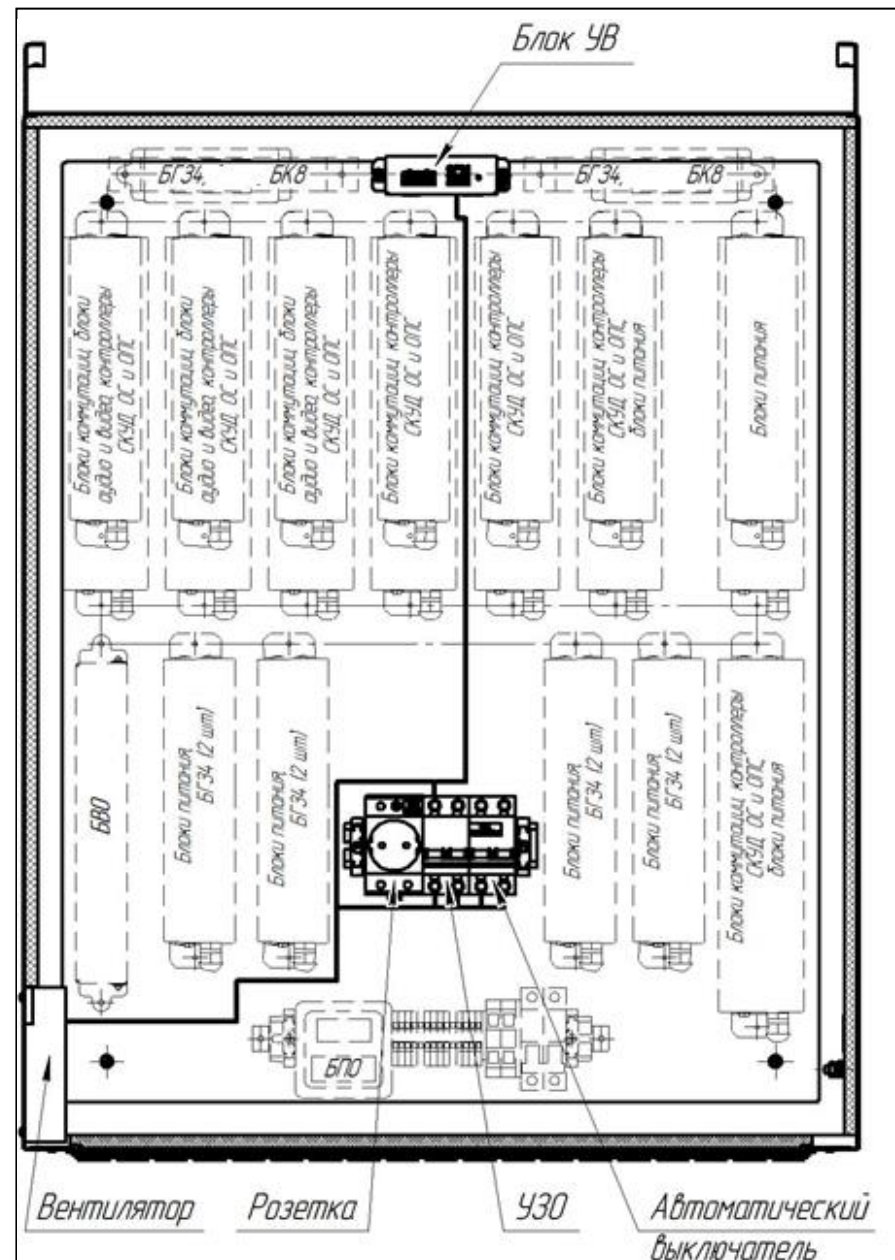


Рисунок 1 – Размещение блоков на монтажной панели (расположение элементов может отличаться от приведенного)

9. Заметки по эксплуатации и хранению

9.1. Строго запрещается срывать защитные наклейки, логотипы и пломбы.

9.2. Запрещается подвергать изделие воздействию направленного электромагнитного и ионизирующего излучения.

9.3. Запрещается проведение любых работ в корпусе изделия, находящегося под напряжением.

9.4. Перед началом эксплуатации необходимо выдержать изделие не менее двух часов в температурных условиях эксплуатации.

9.5. Необходимо сохранять упаковку в течение гарантийного срока эксплуатации.

9.6. К монтажу и обслуживанию изделия допускаются лица, прошедшие подготовку и ознакомленные с документацией на изделие, знающие правила техники безопасности и имеющие квалификационную группу по технике безопасности не ниже третьей.

9.7. Варианты наполнения контроллера STS-504B блоками и размещение их на монтажной панели представлены на рисунке 1, при необходимости компоновка блоков может изменяться.

9.8. На рисунке 2 приведены установочные размеры для монтажа контроллера STS-504B.

7. Движение изделия в эксплуатации

7.1. Движение изделия при эксплуатации

Дата установки	Где установлено	Дата снятия	Наработка		Причина снятия	Подпись лица, проводившего установку (снятие)
			с начала эксплуатации	после последнего ремонта		

7.2. Прием и передача изделия

Дата	Состояние изделия	Основание (наименование, номер и дата документа)	Предприятие, должность и подпись		Примечание
			сдавшего	принявшего	

СВИДЕТЕЛЬСТВО О ПРИЕМКЕ И ГАРАНТИИ

Контроллер STS-504В

наименование изделия

СТВФ.426471.430

обозначение

№ 0001

заводской номер

вид ремонта

наименование предприятия, условное обозначение

согласно

вид документа

Принят (а) в соответствии с обязательными требованиями государственных (национальных) стандартов и действующей технической документацией и признан (а) годным (ой) для эксплуатации.

Ресурс до очередного ремонта

параметр, определяющий ресурс

в течение срока службы _____ лет (года), в том числе срок хранения _____

условия хранения лет (года).

Исполнитель ремонта гарантирует соответствие изделия требованиям действующей технической документации при соблюдении потребителем требований действующей эксплуатационной документации.

Начальник ОТК

МП

личная подпись

расшифровка подписи

год, месяц, число

СВИДЕТЕЛЬСТВО О ПРИЕМКЕ И ГАРАНТИИ

Контроллер STS-504В

наименование изделия

СТВФ.426471.430

№ 0001

обозначение

заводской номер

вид ремонта

наименование предприятия, условное обозначение

согласно _____

вид документа

Принят (а) в соответствии с обязательными требованиями государственных (национальных) стандартов и действующей технической документацией и признан (а) годным (ой) для эксплуатации.

Ресурс до очередного ремонта _____

параметр, определяющий ресурс

в течение срока службы _____ лет (года), в том числе срок хранения _____

условия хранения лет (года).

Исполнитель ремонта гарантирует соответствие изделия требованиям действующей технической документации при соблюдении потребителем требований действующей эксплуатационной документации.

Начальник ОТК

МП _____

личная подпись

расшифровка подписи

_____ год, месяц, число

7.3. Сведения о закреплении изделия при эксплуатации

Наименование изделия (составной части) и обозначение	Должность, фамилия и инициалы	Основание (наименование, номер и дата документа)		Примечание
		Закрепление	Открепление	

7.4. Ограничения по транспортированию

7.4.1. Условия транспортирования должны соответствовать в части воздействия механических факторов по группе «Ж» ГОСТ 23216-78 любым видом транспорта, а в части воздействия климатических факторов по группе 3 ГОСТ 15150-69.

7.4.2. Расстановка и крепление транспортной тары с упакованным изделием в транспортных средствах должны обеспечивать устойчивое положение транспортной тары и отсутствие её перемещения во время транспортирования.

7.4.3. Перед транспортированием необходимо убедиться в целостности защитных пломб на изделии.

7.4.4. При отправке изделия в ремонт, по возможности упаковать его в оригинальную упаковку.

7.4.5. В случае отсутствия оригинальной упаковки, изделие упаковать в упаковочный ящик, предварительно поместив его в чехол из полиэтиленовой пленки. Изделие в упаковочном ящике должно быть предохранено от перемещения деревянными или пенопластовыми колодками

7.4.6. Упаковка должна соответствовать требованиям ГОСТ 23088-80 с учётом требований ГОСТ РВ 20.39.309-98 и обеспечивать сохраняемость в условиях транспортирования.

7.4.7. Упаковочный ящик должен иметь описание вложений, согласно которой производят упаковку.

7.4.8. На упаковочном ящике указать полный почтовый адрес отправителя, включая индекс, данные контактного лица, телефон.

7.4.9. Запрещается хранение и транспортирование при наличии в окружающем воздухе токопроводящей пыли, агрессивных паров и газов.

8.2.3. Свидетельство о приемке и гарантии

СВИДЕТЕЛЬСТВО О ПРИЕМКЕ И ГАРАНТИИ

Контроллер STS-504B

наименование изделия

СТВФ.426471.430

обозначение

№ 0001

заводской номер

вид ремонта

наименование предприятия, условное обозначение

согласно _____

вид документа

Принят (а) в соответствии с обязательными требованиями государственных (национальных) стандартов и действующей технической документацией и признан (а) годным (ой) для эксплуатации.

Ресурс до очередного ремонта _____

параметр, определяющий ресурс

в течение срока службы _____ лет (года), в том числе срок хранения _____

условия хранения лет (года).

Исполнитель ремонта гарантирует соответствие изделия требованиям действующей технической документации при соблюдении потребителем требований действующей эксплуатационной документации.

Начальник ОТК

МП _____

личная подпись

расшифровка подписи

год, месяц, число

КРАТКИЕ СВЕДЕНИЯ О ПРОИЗВЕДЕННОМ РЕМОНТЕ

Контроллер STS-504В

наименование изделия

СТВФ.426471.430

№

обозначение

заводской номер

предприятие, дата

Наработка с начала эксплуатации _____

параметр, характеризующий ресурс или срок службы

Наработка после последнего ремонта

параметр, характеризующий ресурс или срок службы

Причина поступления в ремонт _____

Сведения о произведенном ремонте _____

вид ремонта и краткие сведения о ремонте

8. Ремонт и учет работы по бюллетеням и указаниям

8.1. Учет работы по бюллетеням и указаниям

Номер бюллетеня (указания)	Краткое содержание работы	Установленный срок выполнения	Дата выполнения	Должность фамилия и подпись	
				выполнившего работу	проверившего работу

8.2. Ремонт

8.2.1. В случае преждевременного выхода из строя изделие в ремонт направляется с полностью заполненным паспортом, порядок предъявления рекламаций согласно ГОСТ РВ 15.703. При отсутствии заполненного паспорта рекламации не принимаются.

8.2.2. Краткие записи о произведенном ремонте

КРАТКИЕ СВЕДЕНИЯ О ПРОИЗВЕДЕННОМ РЕМОНТЕ

Контроллер STS-504B

наименование изделия

СТВФ.426471.430

№

обозначение

заводской номер

предприятие, дата

Наработка с начала эксплуатации

параметр, характеризующий ресурс или срок службы

Наработка после последнего ремонта

параметр, характеризующий ресурс или срок службы

Причина поступления в ремонт

Сведения о произведенном ремонте

вид ремонта и краткие сведения о ремонте

КРАТКИЕ СВЕДЕНИЯ О ПРОИЗВЕДЕННОМ РЕМОНТЕ

Контроллер STS-504B

наименование изделия

СТВФ.426471.430

№

обозначение

заводской номер

предприятие, дата

Наработка с начала эксплуатации

параметр, характеризующий ресурс или срок службы

Наработка после последнего ремонта

параметр, характеризующий ресурс или срок службы

Причина поступления в ремонт

Сведения о произведенном ремонте

вид ремонта и краткие сведения о ремонте