

Утвержден
СТАЕ.426469.033-01РЭ-ЛУ
ОКПД2 26.30.50.112

КОНТРОЛЛЕР STS-409К
Руководство по эксплуатации
СТАЕ.426469.033-01 РЭ

СОДЕРЖАНИЕ

| | | |
|---------|--|----|
| 1 | Описание и работа | 6 |
| 1.1 | Назначение контроллера | 6 |
| 1.2 | Технические характеристики | 6 |
| 1.3 | Состав контроллера | 7 |
| 1.4 | Устройство и работа | 7 |
| 1.5 | Средства измерения, инструмент и принадлежности..... | 9 |
| 1.6 | Маркировка и пломбирование | 10 |
| 1.7 | Упаковка | 10 |
| 2 | Использование по назначению..... | 11 |
| 2.1 | Эксплуатационные ограничения..... | 11 |
| 2.2 | Подготовка контроллера к использованию | 11 |
| 2.2.1 | Меры безопасности при подготовке контроллера к использованию | 11 |
| 2.2.2 | Правила осмотра, порядок проверки комплектности контроллера | 11 |
| 2.2.3 | Монтаж контроллера..... | 12 |
| 2.3 | Перечень возможных неисправностей | 13 |
| 2.4 | Использование контроллера..... | 14 |
| 2.4.1 | Автономная логика шлейфов | 14 |
| 2.4.1.1 | Пожарный дымовой..... | 14 |
| 2.4.1.2 | Пожарный тепловой | 16 |
| 2.4.1.3 | Пожарный комбинированный | 17 |
| 2.4.1.4 | Охранный..... | 19 |
| 2.4.1.5 | Охранный с контролем блокировки | 20 |
| 2.4.1.6 | Охранный входной | 21 |
| 2.4.1.7 | Тревожный..... | 22 |
| 2.4.2 | Автономная логика реле | 24 |
| 2.4.3 | Схемы подключения..... | 27 |
| 2.4.3.1 | Схемы подключения шлейфов | 27 |
| 2.4.3.2 | Схема подключения проксимити считывателей интерфейса Wiegand..... | 30 |

| | | |
|------------|---|----|
| 2.4.3.3 | Схема подключения исполнительных устройств..... | 31 |
| 2.4.4 | Подключение панели индикации | 32 |
| 2.4.5 | Подключение датчика вскрытия | 33 |
| 2.4.6 | Подключение и настройка контроллера..... | 34 |
| 2.4.7 | Интерфейс устройства..... | 37 |
| 2.4.7.1 | Описание главного меню программы..... | 37 |
| 2.4.7.2 | Описание панели командных кнопок | 38 |
| 2.4.8 | Чтение данных из контроллера | 41 |
| 2.4.9 | Запись данных в контроллер | 42 |
| 2.4.10 | Группы параметров | 42 |
| 2.4.10.1 | Группа «Общие параметры»..... | 42 |
| 2.4.10.1.1 | Подгруппа «Информация об устройстве»..... | 42 |
| 2.4.10.1.2 | Подгруппа «Ethernet» | 44 |
| 2.4.10.1.3 | Подгруппа «RS-485» | 45 |
| 2.4.10.1.4 | Подгруппа «Безопасность»..... | 46 |
| 2.4.10.1.5 | Подгруппа «Считыватели» | 47 |
| 2.4.10.1.6 | Подгруппа «Входы» | 48 |
| 2.4.10.1.7 | Подгруппа «Выходы»..... | 50 |
| 2.4.10.1.8 | Подгруппа «Состояние входов и выходов» | 51 |
| 2.4.10.2 | Группа «СКУД» | 52 |
| 2.4.10.3 | Группа «ОПС»..... | 52 |
| 2.4.10.3.1 | Подгруппа «ОПС» | 52 |
| 2.4.10.3.2 | Подгруппа «Состояние ОПС» | 53 |
| 2.4.10.3.3 | Подгруппа «Шлейфы ОПС» | 55 |
| 2.4.10.3.4 | Подгруппа «Реле ОПС» | 65 |
| 2.4.10.3.5 | Подгруппа «Пропуска ОПС»..... | 69 |
| 2.4.10.4 | Группа «Графы»..... | 70 |
| 2.4.10.4.1 | Физические элементы графа..... | 73 |
| 2.4.10.4.2 | Логические элементы графа | 75 |
| 2.4.10.4.3 | Создание графа | 77 |

| | | |
|--|---|----|
| 2.4.10.5 | Группа «События» | 80 |
| 2.4.11 | Завершение работы программы | 81 |
| 3 | Техническое обслуживание | 82 |
| 3.1 | Общие указания по выполнению технического обслуживания | 82 |
| 3.2 | Меры безопасности | 82 |
| 3.2.1 | Общие указания | 82 |
| 3.2.2 | Правила электро- и пожаробезопасности | 83 |
| 3.3 | Техническое обслуживание контроллера..... | 85 |
| 3.4 | Порядок проведения технического обслуживания | 85 |
| 3.4.1 | Подготовка к проведению технического обслуживания..... | 85 |
| 3.4.2 | Порядок проведения контрольного осмотра | 86 |
| 3.4.3 | Порядок проведения технического обслуживания №1 | 86 |
| 3.4.4 | Порядок проведения технического обслуживания №2 | 87 |
| 3.4.5 | Методика проведения работ по техническому обслуживанию контроллера | 89 |
| 3.4.5.1 | Очистка от пыли и грязи поверхности контроллера..... | 89 |
| 3.4.5.2 | Проверка и чистка контактов разъемов. | 90 |
| 4 | Текущий ремонт..... | 91 |
| 5 | Хранение..... | 92 |
| 6 | Транспортирование | 93 |
| 7 | Утилизация | 94 |
| Приложение А (справочное) Перечень принятых сокращений, применяемых в настоящем руководстве по эксплуатации | | 95 |
| Приложение Б (справочное) Перечень расходных материалов..... | | 96 |
| Лист регистрации изменений | | 97 |

Настоящее руководство распространяется на контроллер STS-409К.

Настоящее руководство содержит сведения о конструкции, технических характеристиках контроллера STS-409К, указания, необходимые для правильной и безопасной его эксплуатации (использования по назначению, технического обслуживания, текущего ремонта, хранения и транспортирования) и оценки технического состояния при определении необходимости отправки в ремонт, а также сведения по его утилизации.

Все требования и рекомендации, изложенные в настоящем Руководстве, являются обязательными для обеспечения эксплуатационной надежности и максимальных сроков службы контроллера STS-409К.

Несоблюдение требований и рекомендаций настоящего Руководства может привести к нарушению функциональности контроллера STS-409К, повреждению его в целом или повреждению его составных частей.

Правильная эксплуатация контроллера STS-409К обеспечивается выполнением требований и рекомендаций, изложенных в настоящем Руководстве.

Прежде чем приступить к работе с контроллером STS-409К, необходимо изучить документацию, поставляемую с ним и настоящее Руководство. По всем вопросам, возникающим во время эксплуатации контроллера STS-409К, необходимо обратиться за консультацией в службу технической поддержки предприятия-изготовителя.

Перечень терминов, сокращений и определений, применяемых в настоящем Руководстве, приведен в приложении А.

1 Описание и работа

1.1 Назначение контроллера

Полное название контроллера – «Контроллер STS-409К» (далее по тексту – «контроллер»).

Обозначение контроллера – СТАЕ.426469.033-01.

Контроллер предназначен для организации автономных и сетевых систем охранной и охранной-пожарной сигнализации (ОПС).

При подключении аккумуляторной батареи (далее АКБ) обеспечивается бесперебойное питание контроллера.

Внешний вид контроллера представлен на рисунке 1.



Рисунок 1

1.2 Технические характеристики

Технические характеристики контроллера приведены в таблице 1.

Таблица 1

| Наименование параметра | Значение |
|---|----------|
| Количество подключаемых считывающих устройств, не более, шт. | 2 |
| Максимальное удаление считывающих устройств от контроллера, не более, м | 100 |

| Наименование параметра | Значение |
|--|--------------------------------------|
| Входной интерфейс считывающих устройств | Wiegand 26, Wiegand 40/42 |
| Информационная ёмкость (количество шлейфов сигнализации) | 8 |
| Максимальное количество извещателей ОПС на 1 шлейф сигнализации, питающихся от шлейфа, не более, шт. | 20 |
| Интерфейс для подключения внешних устройств | RS-485 |
| Предельное значение сопротивления проводов ШС, кОм | 0,1 |
| Максимальное количество пропусков ОПС, шт | 15 |
| Стандарт интерфейса связи | 10 Base-T Ethernet (гнездо RJ-45) |
| Количество реле, шт. | 4 |
| Максимальный ток, проходящий через реле, не более, А: Для 220В Для 28В и 12В | 2 4 |
| Напряжение питания контроллера, В. Частота переменного тока, Гц | 220±10% 50±1 |
| Напряжение питания в автономном режиме, В | 12±10% |
| Максимальное время работы в автономном режиме, ч | 24 |
| Максимальный потребляемый контроллером ток от сети переменного тока (без дополнительных внешних потребителей), А | 0,1 |
| Диапазон рабочих температур, °С | от плюс 5 до плюс 50 |
| Габариты, не более, мм: | 293x278x84 |
| Масса (без АКБ) , не более, кг: | 1,8 |

1.3 Состав контроллера

Состав контроллера приведен в таблице 2.

Таблица 2

| Наименование | Обозначение | Кол-во |
|---------------------|--------------------|--------|
| Контроллер STS-409К | СТАЕ.426469.033-01 | 1 шт. |
| Упаковка тип 7 | СТВФ.305646.009 | 1 шт. |

1.4 Устройство и работа

Конструктивно контроллер представляет собой корпус, внутри которого установлена электронная плата контроллера и плата преобразования

напряжения. Корпус закрывается верхней панелью и имеет датчик вскрытия. На панель выведена плата индикации.

Общий вид открытого контроллера представлен на рисунке 2.



Рисунок 2

Панель индикации контроллера показана на рисунке 3.

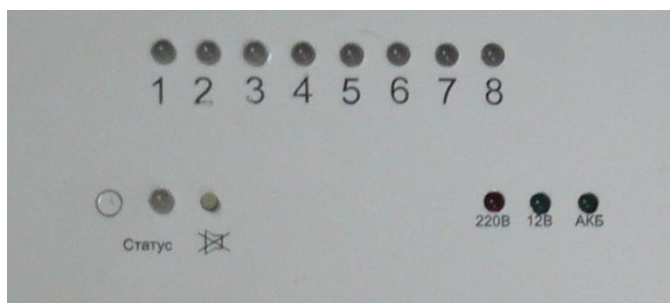


Рисунок 3

Контроллер может работать как в автономном режиме (с подключенной АКБ), так и в сетевом.

Контроллер STS-409К позволяет:

- подключать 2 счетывателя;
- подключать 8 шлейфов ОПС (до 20 извещателей в каждом при суммарном потреблении тока не более 3 мА);

- осуществлять передачу извещений на сервер об изменении состояния шлейфов сигнализации, далее ШС (различные виды сработки извещателей, а также обрыв ШС и короткое замыкание ШС);

- подключать внешние устройства по интерфейсу RS-485;

- управлять при помощи четырех реле внешними исполнительными устройствами.

В сетевом режиме работы контроллер позволяет осуществить серверу управление исполнительными устройствами и контроль дискретных извещателей или шлейфов пожарно-охранной сигнализации через сеть Ethernet.

В автономном режиме работы контроллер ведение энергонезависимого журнала событий. При возобновлении связи с сервером, контроллер автоматически осуществляет выгрузку журнала событий в базу данных сервера.

К контроллеру могут подключаться охранные извещатели с двухпроводной схемой подключения (с соответствующими добавочными резисторами).

1.5 Средства измерения, инструмент и принадлежности

Перечень оборудования, инструментов и материалов, необходимых для монтажа, выполнения работ по техническому обслуживанию и текущему ремонту контроллера представлен в таблице 3.

Таблица 3

| № п/п | Наименование | Стандарт или ТУ | Единица измерения | Кол-во |
|-------|----------------------------|-----------------|-------------------|--------|
| 1 | Комплект отверток | ГОСТ 24437-93 | комплект | 1 |
| 2 | Плоскогубцы | ГОСТ 17438-72 | шт. | 1 |
| 3 | Щетка неметаллическая | ГОСТ 10597-87 | шт. | 1 |
| 4 | Кисть | ГОСТ 10597-87 | шт. | 1 |
| 5 | Цифровой мультиметр MS8268 | | шт. | 1 |
| 6 | Ножницы | ГОСТ Р 51268-99 | шт. | 1 |

1.6 Маркировка и пломбирование

Маркировка контроллера содержит наименование устройства, заводской номер, дату изготовления, номинальные значения важнейших параметров устройства, обозначения электрических соединителей и органов управления.

На поверхности контроллера нанесено клеймо ОТК, клеймо ПЗ (по требованию Заказчика).

Маркировка тары контроллера содержит индекс контроллера, наименование контроллера, заводской номер контроллера, дату изготовления, предприятие-изготовитель, страну изготовитель.

Маркировка упаковочной тары содержит манипуляционные знаки «Беречь от влаги», «Хрупкое. Осторожно», «Верх», габаритные размеры, массу БРУТТО, номер ящика, адрес предприятия-изготовителя.

Ящик пломбируется самоклеющейся пломбой.

1.7 Упаковка

Контроллер упаковывается в картонный ящик ГОСТ 9142-90. Упаковываемое контроллер перед укладкой в ящик оборачивается пленкой воздушно-пузырьковой
ТУ У 25.2-30920106-001-2003.

В каждый ящик вложена эксплуатационная документация контроллера.

При использовании контроллера в составе программно-аппаратных комплексов производства Стилсофт, ящик с упакованным в него контроллером помещают в транспортную тару.

2 Использование по назначению

2.1 Эксплуатационные ограничения

Необходимо подключить контроллер к источникам электропитания в соответствии с номинальным значением напряжения контроллера, указанным в таблице 1.

При эксплуатации в климатических условиях, отличных от нормальных, необходимо учитывать, что технические характеристики контроллера гарантируются при условиях, указанных в документации на контроллер. Для обеспечения работоспособности контроллера в различных климатических условиях необходимо строго выполнять указания, приведенные ниже.

При работе в условиях низких и высоких температур необходимо учитывать диапазон рабочих температур контроллера, указанный в таблице 1.

Длительное нахождение оборудования в условиях тумана приводит к окислению поверхностей, коррозии в местах механического разрушения покрытий деталей (царапины, истирание краски, вмятины и т.п.), в связи, с чем при обнаружении следов коррозии необходимо произвести зачистку поврежденных поверхностей, их покраску аналогичной краской или смазывание смазкой ОКБ122-7.

2.2 Подготовка контроллера к использованию

2.2.1 Меры безопасности при подготовке контроллера к использованию

При подготовке контроллера к использованию необходимо соблюдать меры безопасности, изложенные в подразделе 3.2 настоящего Руководства.

2.2.2 Правила осмотра, порядок проверки комплектности контроллера

Непосредственно после распаковывания необходимо провести визуальный осмотр извлекаемой части контроллера на предмет отсутствия

механических повреждений.

Необходимо проверить целостность лакокрасочного покрытия корпуса, проверить комплектность составных частей контроллера по сопроводительной документации.

Произвести контроль смонтированных сигнальных цепей и цепей питания на отсутствие короткого замыкания между контактами контроллера: GND и + 12 В.

При необходимости установить программное обеспечение «Конфигуратор STS-408, STS-409, STS-410, STS-411», «Стилпост», «Синергет» на компьютер в соответствии с требованиями и рекомендациями, изложенными в «Руководстве пользователя».

ВНИМАНИЕ! ПРЕЖДЕ, ЧЕМ ИСПОЛЬЗОВАТЬ КОНТРОЛЛЕР, ПРОВЕРЬТЕ НАЛИЧИЕ НАИБОЛЕЕ ПОЗДНЕЙ ПРОШИВКИ ДЛЯ УСТРОЙСТВА. В СЛУЧАЕ, ЕСЛИ ВЕРСИИ ПРОШИВОК ОТЛИЧАЮТСЯ НУЖНО ОБНОВИТЬ ЕЕ.

2.2.3 Монтаж контроллера

Монтаж и подключение контроллера следует выполнять согласно прилагаемой к контроллеру документации.

Корпус контроллера крепится на любой ровной, плоской поверхности при помощи 4х самонарезающих винтов. Винты не входят в комплект поставки.

После установки контроллера необходимо произвести подключение питания контроллера. При работе контроллера в сетевом режиме – питание подключается от внешнего источника питания напряжением 220В. При работе в автономном режиме – питание подключается от АКБ. АКБ не входит в комплект поставки.

При монтаже контроллера следует помнить, что все виды работ необходимо проводить, строго соблюдая требования безопасности. Не

допускается присутствие на участке проведения монтажа лиц, не допущенных к работе.

Подключение контактов платы контроллера следует производить согласно рисунку 4.

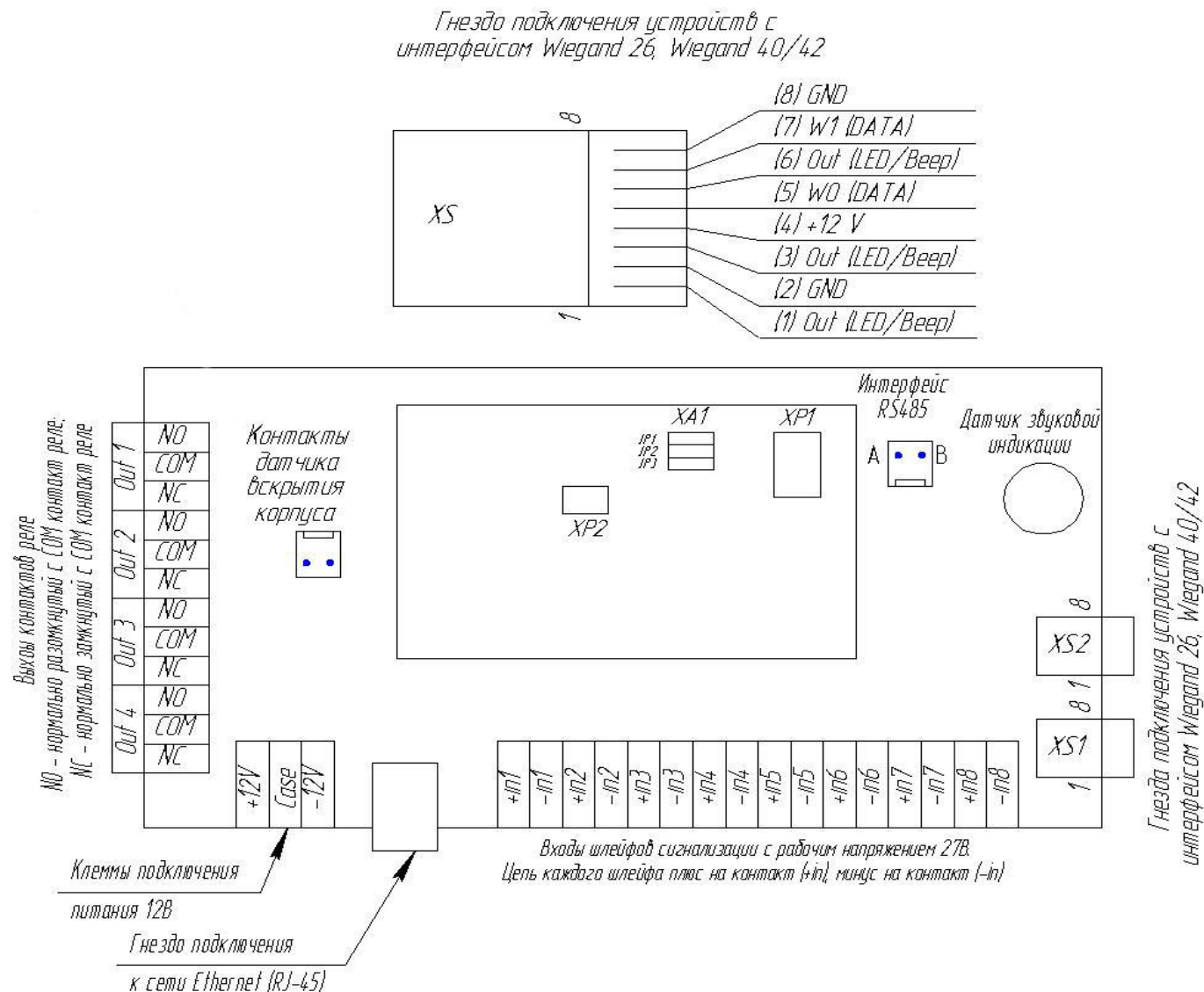


Рисунок 4

2.3 Перечень возможных неисправностей

Перечень возможных неисправностей контроллера, методика их поиска и устранения приведены в таблице 4.

Таблица 4

| Внешнее проявление | Возможные причины неисправности | Способы и последовательность определения неисправности |
|-----------------------------|--|---|
| Потеря связи с контроллером | Нарушение целостности информационных кабелей или кабелей питания | Отключить электропитание, проверить целостность электрической цепи провода, устранить разрыв |
| | Сбой настроек | Проверить настройки в конфигураторе. В случае сбоя настроить согласно п. 2.4.1 настоящего руководства |
| | Неисправность контроллера | При неисправности контроллера отправить контроллер в ремонтную службу предприятия-изготовителя |

2.4 Использование контроллера

2.4.1 Автономная логика шлейфов

Для изменения тактики контроля шлейфов сигнализации (далее «ШС») служат конфигурационные параметры ШС.

Основным конфигурационным параметром ШС, определяющим способ контроля ШС и класс включаемых в ШС извещателей, является «Режим работы шлейфа». Изделие поддерживает 9 типов ШС, которые приведены в таблице 5.

Таблица 5

| Тип | Наименование |
|-----|---------------------------------|
| 1 | Пожарный дымовой |
| 2 | Пожарный тепловой |
| 3 | Пожарный комбинированный |
| 4 | Охранный |
| 5 | Охранный с контролем блокировки |
| 6 | Охранный входной |
| 7 | Тревожный |

2.4.1.1 Пожарный дымовой

В ШС включаются пожарные дымовые (нормально-разомкнутые) извещатели.

Возможные состояния ШС:

- «Взят под охрану» – ШС контролируется, сопротивление в норме;
- «Снят с охраны» – ШС не контролируется;
- «Задержка взятия под охрану» – не закончилась задержка взятия под охрану;
- «Внимание» – зафиксировано повторная сработка одного извещателя;
- «Пожар» – зафиксирована сработка более одного извещателя, либо после сработки одного извещателя истекла «Задержка перехода в Тревогу/Пожар»;
- «КОРОТКОЕ ЗАМЫКАНИЕ» – сопротивление ШС менее 100 Ом;
- «Обрыв» – сопротивление ШС более 6,6 кОм;
- «Невзятие из-за тревоги/пожара» – ШС был нарушен в момент взятия под охрану;
- «Невзятие из-за неисправности» – ШС был в обрыве или КОРОТКОЕ ЗАМЫКАНИЕ в момент взятия на охрану (при условии активного флага «Контроль обрыва/КОРОТКОЕ ЗАМЫКАНИЕ»).

Логика работы:

При сработке извещателя прибор формирует сообщение «Сработка датчика» и сбрасывает (кратковременно отключает) питание ШС. Если в течение 55 секунд после сброса (после завершения «Задержки анализа ШС после сброса») извещатель в данном ШС срабатывает повторно, то прибор переходит в режим «Внимание» по данному ШС. Если повторной сработки дымового извещателя в течение 55 с не произойдет, то ШС возвращается в состояние «Взят под охрану». Из режима «Внимание» прибор может перейти в режим «Пожар», если в данном ШС сработает второй извещатель, а также по истечении временной задержки, задаваемой параметром «Задержка перехода в Тревогу/Пожар». Если параметр «Задержка перехода в Тревогу/Пожар» равен 0, то переход из режима «Внимание» в режим «Пожар» произойдет мгновенно (невозможно указать значение меньше 0). Если параметр «Задержка перехода в Тревогу/Пожар» равен 255 с

(максимально возможное значение), то это соответствует бесконечной временной задержке, и переход из режима «Внимание» в режим «Пожар» возможен только при сработке второго извещателя в данном ШС.

Время интегрирования при смене состояния составляет 300мс.

ШС может фиксировать импульсы от 260 мс, но точно будут фиксироваться импульсы от 300 мс.

Соответствие сопротивления ШС состоянию ШС приведено в таблице 9.

Схема подключения дымовых (нормально-разомкнутых) пожарных извещателей в ШС типа 1 приведена в пункте 2.4.3.1 настоящего Руководства.

2.4.1.2 Пожарный тепловой

В ШС включаются пожарные тепловые (нормально-замкнутые) извещатели.

Возможные состояния ШС:

- «Взят под охрану» – ШС контролируется, сопротивление в норме;
- «Снят с охраны» – ШС не контролируется;
- «Задержка взятия под охрану» – не закончилась задержка взятия под охрану;
- «Внимание» – зафиксирована сработка одного извещателя;
- «Пожар» – зафиксирована сработка более одного извещателя, либо после сработки одного извещателя истекла «Задержка перехода в Тревогу/Пожар»;
- «КОРОТКОЕ ЗАМЫКАНИЕ» – сопротивление ШС менее 1,8 кОм;
- «Обрыв» – сопротивление ШС более 50 кОм;
- «Невзятие из-за тревоги/пожара» – ШС был нарушен в момент взятия на охрану;
- «Невзятие из-за неисправности» – ШС был в обрыве или КОРОТКОЕ ЗАМЫКАНИЕ в момент взятия на охрану (при условии активного флага «Контроль обрыва/КОРОТКОЕ ЗАМЫКАНИЕ»).

При сработке извещателя прибор переходит в режим «Внимание» по данному ШС. Из режима «Внимание» прибор может перейти в режим «Пожар», если в данном ШС сработает второй извещатель, а также по истечении временной задержки, задаваемой параметром «Задержка перехода в Тревогу/Пожар». Если параметр «Задержка перехода в Тревогу/Пожар» равен 0 (невозможно указать значение меньше 0), то переход из режима «Внимание» в режим «Пожар» произойдет мгновенно. Если параметр «Задержка перехода в Тревогу/Пожар» равен 255 с (максимально возможное значение), то это соответствует бесконечной временной задержке, и переход из режима «Внимание» в режим «Пожар» возможен только при сработке второго извещателя в данном ШС.

Время интегрирования при смене состояния составляет 300мс.

ШС может фиксировать импульсы от 260 мс, но точно будут фиксироваться импульсы от 300 мс.

Соответствие сопротивления ШС состоянию ШС приведено в таблице 9.

Схема подключения тепловых (нормально-замкнутых) пожарных извещателей в ШС типа 2 приведена в пункте 2.4.3.1 настоящего Руководства.

2.4.1.3 Пожарный комбинированный

В ШС включаются пожарные дымовые (нормально-разомкнутые) и тепловые (нормально-замкнутые) извещатели.

Возможные состояния ШС:

- «Взят под охрану» – ШС контролируется, сопротивление в норме;
- «Снят с охраны» – ШС не контролируется;
- «Задержка взятия под охрану» – не закончилась задержка взятия под охрану;
- «Внимание» – зафиксирована сработка теплового извещателя или повторная сработка дымового извещателя;
- «Пожар» – после сработки извещателя истекла «Задержка перехода в Тревогу/Пожар»;

- «КОРОТКОЕ ЗАМЫКАНИЕ» – сопротивление ШС менее 100 Ом;
- «Обрыв» – сопротивление ШС более 50 кОм;
- «Невзятие из-за тревоги/пожара» – ШС был нарушен в момент взятия на охрану;

«Невзятие из-за неисправности» – ШС был в обрыве или КОРОТКОЕ ЗАМЫКАНИЕ в момент взятия на охрану (при условии активного флага «Контроль обрыва/КОРОТКОЕ ЗАМЫКАНИЕ»)

Логика работы:

При сработке теплового извещателя прибор переходит в режим «Внимание». При сработке дымового извещателя прибор формирует сообщение «Сработка датчика» и сбрасывает (кратковременно отключает) питание ШС. Если в течение 55 секунд после сброса (после завершения «Задержки анализа ШС после сброса») извещатель в данном ШС срабатывает повторно, то прибор переходит в режим «Внимание» по данному ШС. Если повторной сработке дымового извещателя в течение 55 с не произойдет, то ШС возвращается в состояние «Взят под охрану». Из режима «Внимание» прибор может перейти в режим «Пожар» по истечении временной задержки, задаваемой параметром «Задержка перехода в Тревогу/Пожар». Если параметр «Задержка перехода в Тревогу/Пожар» равен 0 (невозможно указать значение меньше 0), то переход из режима «Внимание» в режим «Пожар» произойдет мгновенно. Если параметр «Задержка перехода в Тревогу/Пожар» равен 255 с (максимально возможное значение), то это соответствует бесконечной временной задержке, и переход из режима «Внимание» в режим «Пожар» невозможен.

Время интегрирования при смене состояния составляет 300мс.

ШС может фиксировать импульсы от 260 мс, но точно будут фиксироваться импульсы от 300 мс.

Соответствие сопротивления ШС состоянию ШС приведено в таблице 9.

Схема подключения дымовых (нормально-разомкнутых) и тепловых (нормально-замкнутых) пожарных извещателей в ШС типа 3 приведена в пункте 2.4.3.1 настоящего Руководства.

2.4.1.4 Охранный

В ШС включаются все виды охранных извещателей (работающие на размыкание и на замыкание, пассивные, питающиеся от шлейфа и с отдельным питанием).

Возможные состояния ШС:

- «Взят под охрану» – ШС контролируется, сопротивление в норме;
- «Снят с охраны» – ШС не контролируется;
- «Задержка взятия под охрану» – не закончилась задержка взятия под охрану;
- «Тревога проникновения» – зафиксировано нарушение ШС;
- «КОРОТКОЕ ЗАМЫКАНИЕ» – сопротивление ШС менее 100 Ом;
- «Обрыв» – сопротивление ШС более 50 кОм;
- «Невзятие из-за тревоги/пожара» – ШС был нарушен в момент взятия на охрану;
- «Невзятие из-за неисправности» – ШС был в обрыве или КОРОТКОЕ ЗАМЫКАНИЕ в момент взятия на охрану (при условии активного флага «Контроль обрыва/КОРОТКОЕ ЗАМЫКАНИЕ»);
- «Неисправность дистанционного контроля» – при сбое прохождения дистанционного контроля ШС, если ШС был «Взят под охрану» (или «Снят с охраны» при условии активного флага «Контроль снятого шлейфа»).

Логика работы:

Охранный ШС считается нарушенным, если сопротивление ШС вышло из диапазона 2,2...5,4 кОм (в состоянии «Взят под охрану»), а также, если сопротивление ШС резко изменилось более чем на 10% (только когда ШС на охране, при условии неактивного флага «Запрет анализа 10% отклонений»). Нарушение взятого на охрану ШС переводит его в состояние «Тревога проникновения». Состояния «КОРОТКОЕ ЗАМЫКАНИЕ» и «Обрыв» могут

возникнуть только при условии, что в контроллере разрешён параметр «Контроль обрыва/КОРОТКОЕ ЗАМЫКАНИЕ» (устанавливается в СПО).

Время интегрирования при смене состояния составляет 70мс.

ШС может фиксировать импульсы от 60 мс, но точно будут фиксироваться импульсы от 80 мс.

Соответствие сопротивления ШС состоянию ШС приведено в таблице 9.

Схема подключения охранных извещателей в ШС типа 4 приведена в пункте 2.4.3.1 настоящего Руководства.

2.4.1.5 Охранный с контролем блокировки

В ШС включается охранный извещатель с нормально-замкнутыми контактами, а также датчик вскрытия корпуса извещателя (тампер).

Возможные состояния ШС:

- «Взят под охрану» – ШС контролируется, сопротивление в норме;
- «Снят с охраны» – ШС не контролируется;
- «Задержка взятия под охрану» – не закончилась задержка взятия под охрану;
- «Тревога проникновения» – зафиксировано нарушение ШС;
- «Тревога взлома» – в снятом состоянии зафиксирована сработка датчика вскрытия корпуса извещателя.
- «Невзятие из-за тревоги/пожара» – ШС был нарушен в момент взятия на охрану;
- «Неисправность дистанционного контроля» – при сбое прохождения дистанционного контроля ШС, если ШС был «Взят под охрану» (или «Снят с охраны» при условии активного флага «Контроль снятого шлейфа»).

Логика работы:

Когда ШС «Взят под охрану», сработка извещателя (размыкание тревожного контакта извещателя), сработка датчика вскрытия корпуса извещателя, обрыв и КОРОТКОЕ ЗАМЫКАНИЕ ШС, а также резкое изменение сопротивления ШС более чем на 10% (при условии неактивного

флага «Запрет анализа 10% отклонений») переводят ШС в режим «Тревога проникновения».

Когда ШС не на охране («Снят с охраны», «Задержка взятия под охрану», «Невзятие из-за тревоги/пожара» или «Невзятие из-за неисправности»), сработка датчика вскрытия корпуса извещателя, а также обрыв и КОРОТКОЕ ЗАМЫКАНИЕ ШС - переводят ШС в режим «Тревога взлома».

Время интегрирования при смене состояния составляет 70мс.

ШС может фиксировать импульсы от 60 мс, но точно будут фиксироваться импульсы от 80 мс.

Соответствие сопротивления ШС состоянию ШС приведено в таблице 9.

Схема подключения охранного извещателя с извещателем вскрытия корпуса в ШС типа 5 приведена в пункте 2.4.3.1 настоящего Руководства.

2.4.1.6 Охранный входной

В ШС включаются все виды охранных извещателей (работающие на размыкание и на замыкание, пассивные, питающиеся от шлейфа и с отдельным питанием).

Возможные состояния ШС:

- «Взят под охрану» – ШС контролируется, сопротивление в норме;
- «Снят с охраны» – ШС не контролируется;
- «Задержка взятия под охрану» – не закончилась задержка взятия под охрану;
- «Тревога входной зоны» – зафиксировано нарушение ШС;
- «Тревога проникновения» – после «Тревоги входной зоны» истекла «Задержка перехода в Тревогу/Пожар»;
- «КОРОТКОЕ ЗАМЫКАНИЕ» – сопротивление ШС менее 100 Ом;
- «Обрыв» – сопротивление ШС более 50 кОм;
- «Невзятие из-за тревоги/пожара» – ШС был нарушен в момент взятия на охрану;

– «Невзятие из-за неисправности» – ШС был в обрыве или КОРОТКОЕ ЗАМЫКАНИЕ в момент взятия на охрану (при условии активного флага «Контроль обрыва/КОРОТКОЕ ЗАМЫКАНИЕ»);

– «Неисправность дистанционного контроля» – при сбое прохождения дистанционного контроля ШС, если ШС был «На охране» (или «Снят с охраны») при условии активного флага «Контроль снятого шлейфа»).

Логика работы:

Логика работы и параметры охранного входного ШС аналогичны охранному ШС типа 4, за исключением того, что нарушение взятого на охрану ШС переводит его сначала в состояние «Тревога входной зоны». Если в течение «Задержки перехода в Тревогу/Пожар» не произойдет снятия (или взятия) ШС, то он перейдет в состояние «Тревога проникновения». Состояния «КОРОТКОЕ ЗАМЫКАНИЕ» и «Обрыв» могут возникнуть только при условии, что в контроллере разрешён параметр «Контроль обрыва/КОРОТКОЕ ЗАМЫКАНИЕ».

Время интегрирования при смене состояния составляет 70 мс.

ШС может фиксировать импульсы от 60 мс, но точно будут фиксироваться импульсы от 80 мс.

Соответствие сопротивления ШС состоянию ШС приведено в таблице 9.

Схема подключения охранных извещателей в ШС типа 6 приведена в пункте 2.4.3.1 настоящего Руководства.

2.4.1.7 Тревожный

В ШС включаются нормально-замкнутые и нормально-разомкнутые тревожные извещатели (кнопки, педали и др.)

Возможные состояния ШС:

- «Взят под охрану» – ШС контролируется, сопротивление в норме;
- «Снят с охраны» – ШС не контролируется;
- «Задержка взятия под охрану» – не закончилась задержка взятия под охрану;
- «Тихая тревога» – зафиксировано нарушение ШС;

- «КОРОТКОЕ ЗАМЫКАНИЕ» – сопротивление ШС менее 100 Ом;
- «Обрыв» – сопротивление ШС более 50 кОм;
- «Невзятие из-за тревоги/пожара» – ШС был нарушен в момент взятия на охрану;

- «Невзятие из-за неисправности» – ШС был в обрыве или КОРОТКОЕ ЗАМЫКАНИЕ в момент взятия на охрану (при условии активного флага «Контроль обрыва/КОРОТКОЕ ЗАМЫКАНИЕ»);

- «Неисправность дистанционного контроля» – при сбое прохождения дистанционного контроля ШС, если ШС был «На охране» (или «Снят с охраны» при условии активного флага «Контроль снятого шлейфа»).

Логика работы:

Тревожный ШС считается нарушенным, если сопротивление ШС вышло из диапазона 2,2...5,4 кОм. Нарушение взятого на охрану ШС переводит его в состояние «Тихая тревога». Состояния «КОРОТКОЕ ЗАМЫКАНИЕ» и «Обрыв» могут возникнуть только при условии, что в контроллере разрешён параметр «Контроль обрыва/КОРОТКОЕ ЗАМЫКАНИЕ».

Состояние ШС «Тихая тревога» отображается только на внутренних светодиодах «1» – «8» панели индикации контроллера, влияет на реле, имеющее программу управления «ПЦН» (29) или «Старая тактика ПЦН» (31) (реле размыкается). Внутренний звуковой сигнализатор прибора и считывателя не включаются, светодиод считывателя не изменяет своего состояния.

Время интегрирования при смене состояния составляет 300 мс.

ШС может фиксировать импульсы от 260 мс, но точно будут фиксироваться импульсы от 300 мс.

Соответствие сопротивления ШС состоянию ШС приведено в таблице 9.

Схема подключения тревожных кнопок в ШС типа 7 приведена в пункте 2.4.3.1 настоящего Руководства.

2.4.2 Автономная логика реле

Реле прибора могут управляться одним из следующих способов:

– централизованное управление из СПО или «Конфигуратор STS-408K, STS-409K, STS-410K, STS-411K». Осуществляется командами по интерфейсу Ethernet;

– локальное управление в соответствии с алгоритмом системы ОПС, определяемым программой управления реле ОПС и состоянием связанных с ним ШС.

Для управления реле от ШС, необходимо настроить его программу управления и привязать к конкретному ШС с помощью СПО «Конфигуратор STS-408K, STS-409K, STS-410K, STS-411K». Программа управления настраивается параметрами «Программа управления» и «Время управления» в группе «Параметры шлейфов ОПС». Привязка к ШС настраивается параметрами «Управление реле» и «Задержку управления реле» в группе «Параметры шлейфов ОПС».

«Программа управления» определяет, как будет включаться реле при различных состояниях, связанных с ним ШС. Описание программ управления реле приведено в таблице 6.

«Время управления реле» задает время включения (выключения) реле для программ управления, предполагающих ограниченное время включения («Включить на время при...»).

Таким образом, для разных ШС контроллера, связанных с одним и тем же реле, можно задавать различную задержку включения.

Для программ управления №№ 2-3,5-6 и 12-15 (программы общего назначения), 28 («Сирена»), связанного с реле, блокирует включение реле. Если в контроллере реле настроено для локального управления в системе ОПС, то оно становится недоступным для других типов управления. Если требуется отключить локальное управление в системе ОПС – для него необходимо выбрать программу «Не управлять».

Параметры конфигурации реле ОПС приведены в таблице 6.

Таблица 6

| Параметр | Описание | Возможные значения |
|------------------------|---|---------------------------------|
| «Программа управления» | Определяет способ управления реле в зависимости от состояния связанных с реле ШС, а также исходное состояние реле | 0...38, Описание см в таблице 7 |
| «Время управления» | Время включения или выключения реле для программ управления, предполагающих ограниченное время включения (выключения) | От 0 до 65535 с шагом 0,1 с |

«Программа управления реле» определяет способ управления реле от ШС (локальное управление) и исходное состояние реле. Описание возможных программ управления реле приведено в таблице 7.

«Время управления реле» задает время включения (выключения) реле для программ управления реле, предполагающих ограниченное время включения.

Описание программ управления реле ОПС приведено в таблице 7.

Таблица 7

| № | Название программы | Описание программы |
|---|---------------------------------|--|
| 0 | «Не используется» | Реле не управляется системой ОПС. |
| 1 | «Дистанционный контроль» | Реле задействовано для осуществления дистанционного контроля. |
| 2 | «Включить» | Если «Тревога проникновения» или «Пожар» - включить; иначе выключить. |
| 3 | «Выключить» | Если «Тревога проникновения» или «Пожар» - выключить; иначе включить. |
| 4 | «Мигать из состояния ВЫКЛЮЧЕНО» | Если «Тревога проникновения» или «Пожар» – переключаться (0,5 с включено, 0,5 с выключено); иначе выключить. |
| 5 | «Мигать из состояния ВКЛЮЧЕНО» | Если «Тревога проникновения» или «Пожар» – переключаться (0,5 с включено, 0,5 с выключено); иначе включить. |
| 6 | «Включить при снятии» | Если хоть один из связанных с реле ШС в состоянии «Снят с охраны», то включить; иначе выключить. |
| 7 | «Выключить при снятии» | Если хоть один из связанных с реле ШС в состоянии «Снят с охраны», то выключить; иначе включить. |
| 8 | «Включить при взятии» | Если хоть один из связанных с реле ШС в состоянии «Взят под охрану», то включить; иначе выключить. |
| 9 | «Выключить при взятии» | Если хоть один из связанных с реле ШС в состоянии «Взят под охрану», то выключить; иначе включить. |

| № | Название программы | Описание программы |
|----|--|--|
| 10 | «Включить на время» | Если «Тревога проникновения» или «Пожар» - включить на заданное время; иначе выключить. |
| 11 | «Выключить на время» | Если «Тревога проникновения» или «Пожар» - выключить на заданное время; иначе включить. |
| 12 | «Мигать из состояния ВЫКЛЮЧЕНО на время» | Если «Тревога проникновения» или «Пожар» – переключаться (0,5 с включено, 0,5 с выключено) заданное время; иначе выключить. |
| 13 | «Мигать из состояния ВКЛЮЧЕНО на время» | Если «Тревога проникновения» или «Пожар» – переключаться (0,5 с включено, 0,5 с выключено) заданное время; иначе включить. |
| 14 | «Включить на время перед взятием» | Если идет процесс взятия ШС на охрану («Задержка взятия под охрану»), то включить на заданное время; иначе выключить. |
| 15 | «Выключить на время перед взятием» | Если идет процесс взятия ШС на охрану («Задержка взятия под охрану»), то выключить на заданное время; иначе включить. |
| 16 | «Включить на время при взятии» | Если любой из связанных с реле ШС переходит в состояние «Взят под охрану», то включить на заданное время; иначе выключить. |
| 17 | «Выключить на время при взятии» | Если любой из связанных с реле ШС переходит в состояние «Взят под охрану о», то выключить на заданное время; иначе включить. |
| 18 | «Включить на время при снятии» | Если любой из связанных с реле ШС переходит в состояние «Снят с охраны», то включить на заданное время; иначе выключить. |
| 19 | «Выключить на время при снятии» | Если любой из связанных с реле ШС переходит в состояние «Снят с охраны», то выключить на заданное время; иначе включить. |
| 20 | «Включить на время при невзятии» | Если любой из связанных с реле ШС переходит в состояние «Невзятие из-за тревоги/пожара» или «Невзятие из-за неисправности» то включить на заданное время; иначе выключить. |
| 21 | «Выключить на время при невзятии» | Если любой из связанных с реле ШС переходит в состояние «Невзятие из-за тревоги/пожара» или «Невзятие из-за неисправности» то выключить на заданное время; иначе включить. |

| № | Название программы | Описание программы |
|----|-----------------------|--|
| 22 | «ЛАМПА» | Если «Пожар», то переключаться (0,25 с включено, 0,25 с выключено); если «Внимание», то переключаться (0,25 с включено, 0,75 с выключено); если «Тревога проникновения», «Тревога входа» или «Невзятие из-за тревоги/пожара» или «Невзятие из-за неисправности», то переключаться (0,5 с включено, 0,5 с выключено); если «Неисправность дистанционного контроля», то переключаться (0,25 с включено, 1,75 с выключено); если есть взятый ШС, то включить; если все ШС сняты с охраны, то выключить. |
| 23 | «СИРЕНА» | Если «Пожар», то переключаться заданное время (1,5 с включено, 0,5 с выключено); если «Внимание», то переключаться заданное время (0,5 с включено, 1,5 с выключено); если «Тревога проникновения», то включить на заданное время; иначе выключить. |
| 24 | «ПЦН» | Если все ШС, связанные с реле, на охране, то включить; иначе выключить. |
| 25 | «Старая тактика ПЦН» | Если все связанные с реле ШС в состоянии «Взято» либо «Снято» (нет «Тревоги проникновения», «Тихой тревоги», «Тревоги входа», «Пожара», «Неисправности», «Невзятие из-за тревоги/пожара» или «Невзятие из-за неисправности» и т.п.), то включить; иначе выключить. |
| 26 | «Выход НЕИСПРАВНОСТЬ» | Если есть ШС в состоянии «Неисправность дистанционного контроля», «Невзятие из-за тревоги/пожара» или «Невзятие из-за неисправности» или «Снято», то выключить; иначе включить. |

2.4.3 Схемы подключения

2.4.3.1 Схемы подключения шлейфов

Общие схемы подключения шлейфов показаны на рисунках 5-9.

Включение нормально-разомкнутых («дымовых») пожарных извещателей в ШС типа 1 («Пожарный дымовой») показано на рисунке 5.

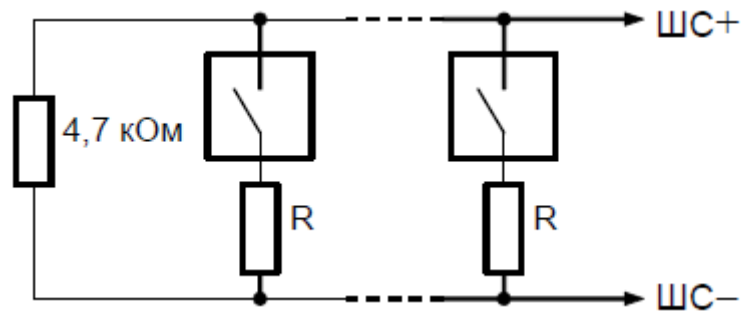


Рисунок 5

$R = 1,5 \text{ кОм} \pm 5\%$ для ДИП-3СУ, ДИП-У (напряжение на сработавшем извещателе от 7,5 до 8,5 В).

$R = 2,2 \text{ кОм} \pm 5\%$ для 2100, 2151Е (напряжения на сработавшем извещателе от 4 до 5 В).

$R = 2,4 \text{ кОм} \pm 5\%$ для ИП-101А (напряжения на сработавшем извещателе от 3,5 до 4 В).

$R = 3 \text{ кОм} \pm 5\%$ для извещателей с выходной цепью типа «сухой контакт».

Включение нормально-разомкнутых («дымовых») и нормально-замкнутых («тепловых») пожарных извещателей в ШС типа 3 («Пожарный комбинированный») показано на рисунке 6.

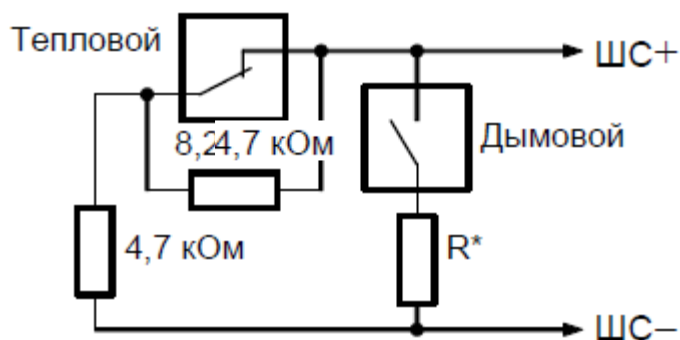


Рисунок 6

$R^* = 0$ для ДИП-3М, ДИП-3СУ, ДИП-У, 2100, 2151Е (напряжение на сработавшем извещателе $> 4\text{В}$).

$R^* = 510 \text{ Ом}$ для ИП-101А, ИПР513-3 и извещателей с выходной цепью типа «сухой контакт» (напряжение на сработавшем извещателе $4\text{В} <$).

Включение нормально-замкнутых («тепловых») пожарных извещателей в ШС типа 2 («Пожарный тепловой») показано на рисунке 7.

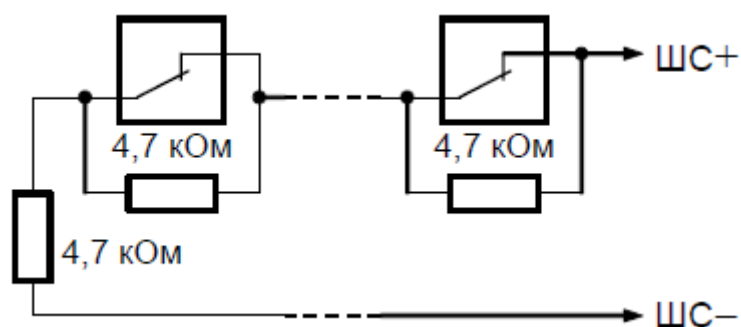


Рисунок 7

Включение нормально-замкнутых и нормально-разомкнутых охранных извещателей в ШС типа 4 («Охранный»), 6 («Охранный входной») и 7 («Тревожный») показано на рисунке 8.

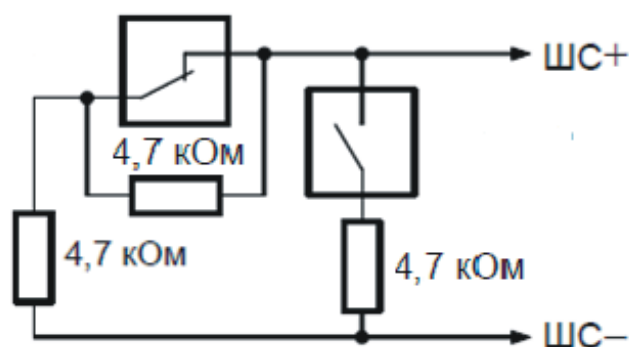


Рисунок 8

Включение охранных извещателей с блокировочными контактами в ШС типа 5 («Охранный с контролем блокировки») показано на рисунке 9.

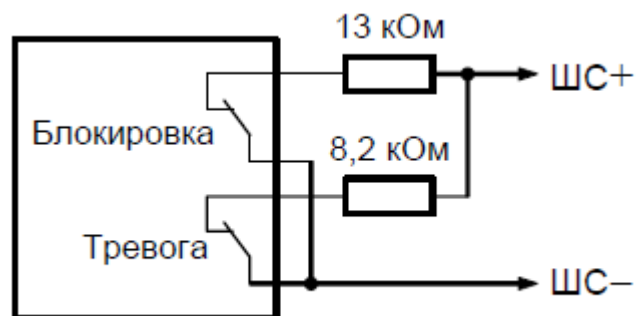


Рисунок 9

Соотношение значений сопротивления к значениям АЦП приведены в Приложении В.

2.4.3.2 Схема подключения проксимити считывателей интерфейса Wiegand

Интерфейс Wiegand предназначен для подключения бесконтактных считывателей систем контроля доступа. Формально параметры интерфейса Wiegand не стандартизованы, поэтому потенциально возможна несовместимость с некоторыми типами оборудования.

Контроллер корректно воспринимает период следования импульсов от 500 мкс до 6,5 мс, минимальная длительность импульса 10 мкс. Длина посылки Wiegand может иметь значения 26, 34, 40 и 42 бит, результирующий код всегда будет иметь длину соответственно 40 бит (для кодов длиной 42 и 26 бит обрезаются первый и последний биты - контроль четности, и для последнего – старшие байты кода заполняются нулями).

Контроллер работает с Wiegand длиной 26, 34, 40 и 42 бита.

Контроллер позволяет подключить до двух устройств по протоколу Wiegand 26/34/40/42. Например, проксимити-считыватели идентификационных меток Em-Marine, кодонаборные панели и другие устройства идентификации, использующие протокол Wiegand.

Для подключения к контроллеру устройств по протоколу Wiegand предназначены гнезда XS1...XS2 стандарта RJ-45. Назначение контактов гнезд приведено на рисунке 10.

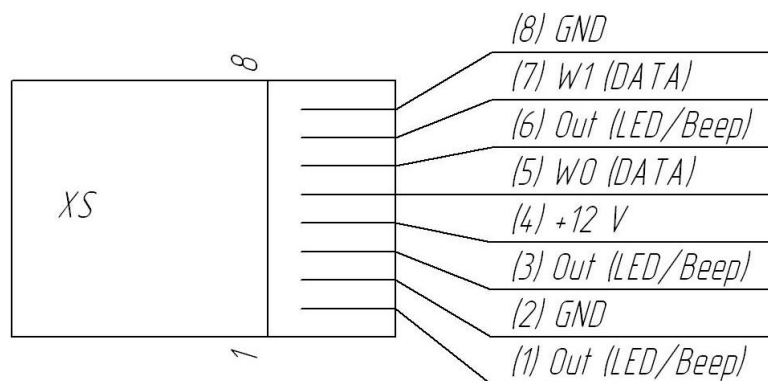


Рисунок 10

Допустимое значение потребляемого тока для устройства, подключаемого к разъемам XS1...XS4 - до 200 мА. Если устройство потребляет значительную мощность, следует предусмотреть для него отдельный источник питания.

Максимальная длина линии связи по протоколу Wiegand зависит от выбора марки кабеля. Основные критерии выбора - низкая погонная емкость, низкое омическое сопротивление, качественная развязка по питанию. Обычные значения - до 25 метров.

2.4.3.3 Схема подключения исполнительных устройств

Выходы 1 и 2 – выходы типа «сухой контакт». Пример схемы подключения исполнительного устройства к выходам 1 и 2 показан на рисунке 11.

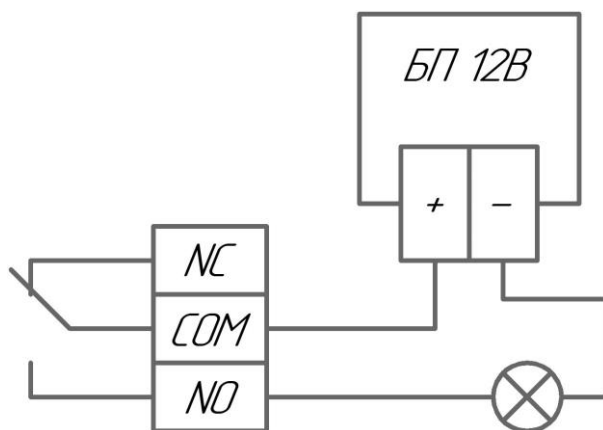


Рисунок 11

Выходы 3-6 – выходы типа «открытый коллектор». Пример схемы подключения исполнительного устройства к выходам 3-6 показан на рисунке 12.

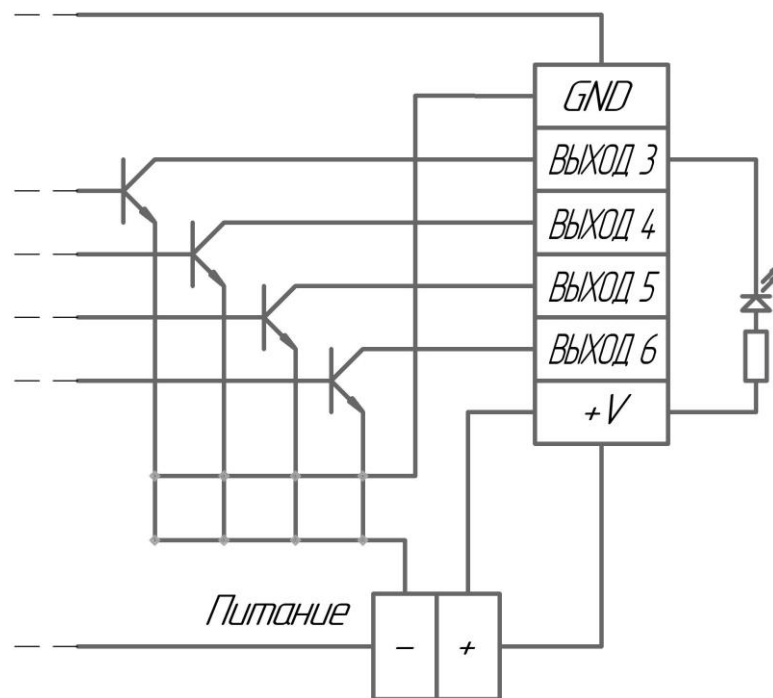


Рисунок 12

2.4.4 Подключение панели индикации

Панель индикации подключается к разъему XP4 на STS-409К с помощью 26 контактного шлейфа.

Светодиоды 1-8 отображают состояние каждого шлейфа.

Светодиод 12V отображает наличие напряжения питания устройства STS-409К.

Светодиод State - отображает наличия напряжения питания на шлейфах (в момент сброса отключается).

Кнопка предназначена для отключения текущего звукового оповещения.

Световая индикация светодиодов 1-8 панели индикации приведена в таблице 8.

Таблица 8

| № п/п | Состояние | Описание | Цвет индикации |
|-------|--|--|-----------------------|
| 1 | Светится непрерывно | Поставлен на охрану | Зеленый |
| 2 | Не светится | Снят с охраны | Отсутствует индикация |
| 3 | Мигает с периодом 200 мс (100 мс светится, 100 мс не светится) | Задержка постановки | Зеленый |
| 4 | Мигает с периодом 800мс (400 мс светится, 400 мс не светится) | Сбой постановки | Зеленый |
| 5 | Мигает двойными короткими вспышками (по 100мс) с периодом 800мс (100 мс светится, 100 мс не светится, 100 мс светится, 500 мс не светится) | Внимание | Красный |
| 6 | Мигает с периодом 200мс (100 мс светится, 100 мс не светится) | Пожар | Красный |
| 7 | Мигает с периодом 400мс (200 мс светится, 200 мс не светится) | Тревога проникновения, тревога входной зоны, тихая тревога | Красный |
| 8 | Мигает одиночными короткими вспышками (по 100мс) с периодом 800мс (100 мс светится, 700 мс не светится) | Тревога взлома | Красный |
| 9 | Мигает одиночными короткими вспышками (по 100мс) с периодом 800мс (100 мс светится, 700 мс не светится) | К.З., обрыв | Оранжевый |

2.4.5 Подключение датчика вскрытия

Для подключения датчика вскрытия (геркон) аппаратного шкафа к контроллеру предназначен разъем «Tamper». Датчик вскрытия должен быть с нормально замкнутым контактом.

Микропереключатель (геркон) подключается к разъему ХР2 на STS-409К.

Возможны два состояния тампера:

- 1) Микропереключатель (геркон) замкнут – сработки нет;
- 2) Микропереключатель (геркон) разомкнут – корпус вскрыт.

Если микропереключатель (геркон) не используется, то на разъем «Tamper» необходимо установить заглушку.

2.4.6 Подключение и настройка контроллера

Для настройки контроллера необходимо:

1. Подключить контроллер к сети Ethernet;
2. Подать питание на контроллер в соответствии с формуляром (паспортом) на контроллер;

3. В сетевых настройках ПК присвоить IP-адрес, маску подсети. На ПК установить специальное программное обеспечение «Конфигуратор STS-408, STS-409, STS-410, STS-411» (конфигуратор входит в состав СПО комплекса, частью которого является контроллер). Включить питание. Запустить на ПК «Конфигуратор STS-408, STS-409, STS-410, STS-411».

4. Запустить «Конфигуратор STS-408, STS-409, STS-410, STS-411» двойным нажатием на исполняемый файл «STSConfig2» в каталоге программы. На экране отобразится главное окно программы (рис. 13).

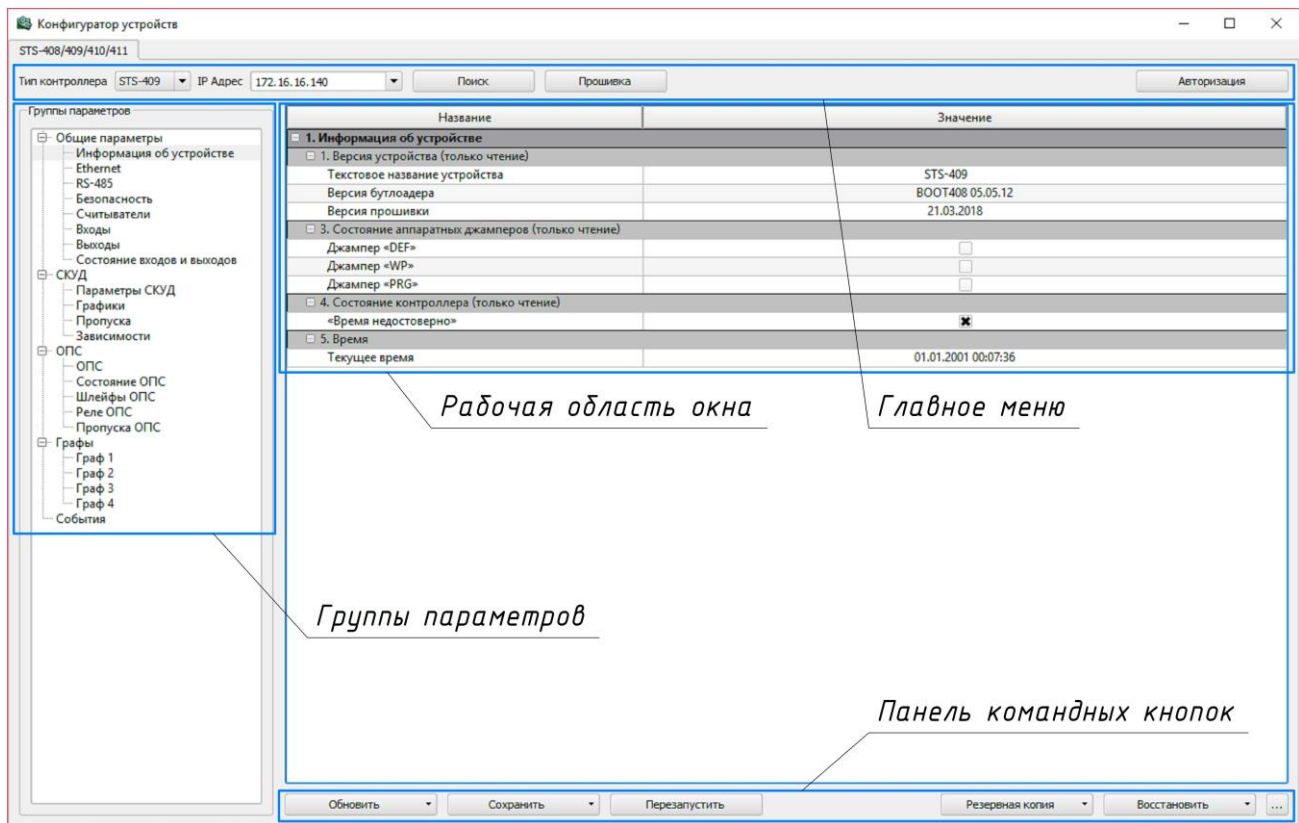


Рисунок 13

Главное окно программы состоит из группы параметров, рабочей области окна, главного меню и панели командных кнопок.

5. Нажать кнопку «Поиск контроллеров» в главном меню или ввести IP-адрес контроллера и нажать клавишу «Enter». (рис. 14).

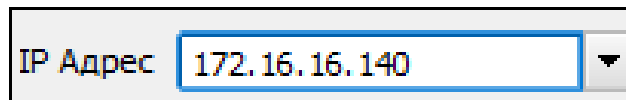


Рисунок 14

Если при нажатии кнопки «Поиск» конфигуратор обнаружит два, и более контроллеров, то для выбора нужного контроллера нажать на стрелку, расположенную слева от кнопки «Поиск». В выпадающем меню выбрать контроллер с необходимым IP-адресом.

В открывшемся окне ввести пароль, в случае если пароль не задан, оставить пустым поле. Нажать «ОК» (рис. 15).

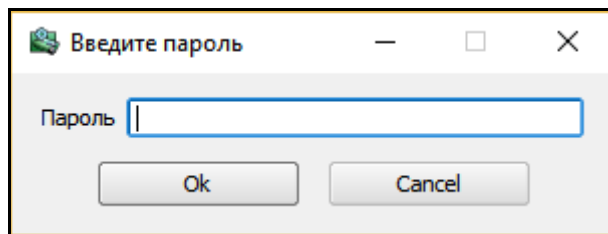


Рисунок 15

В группе «Информация об устройстве» отобразятся данные устройства (рис. 16).

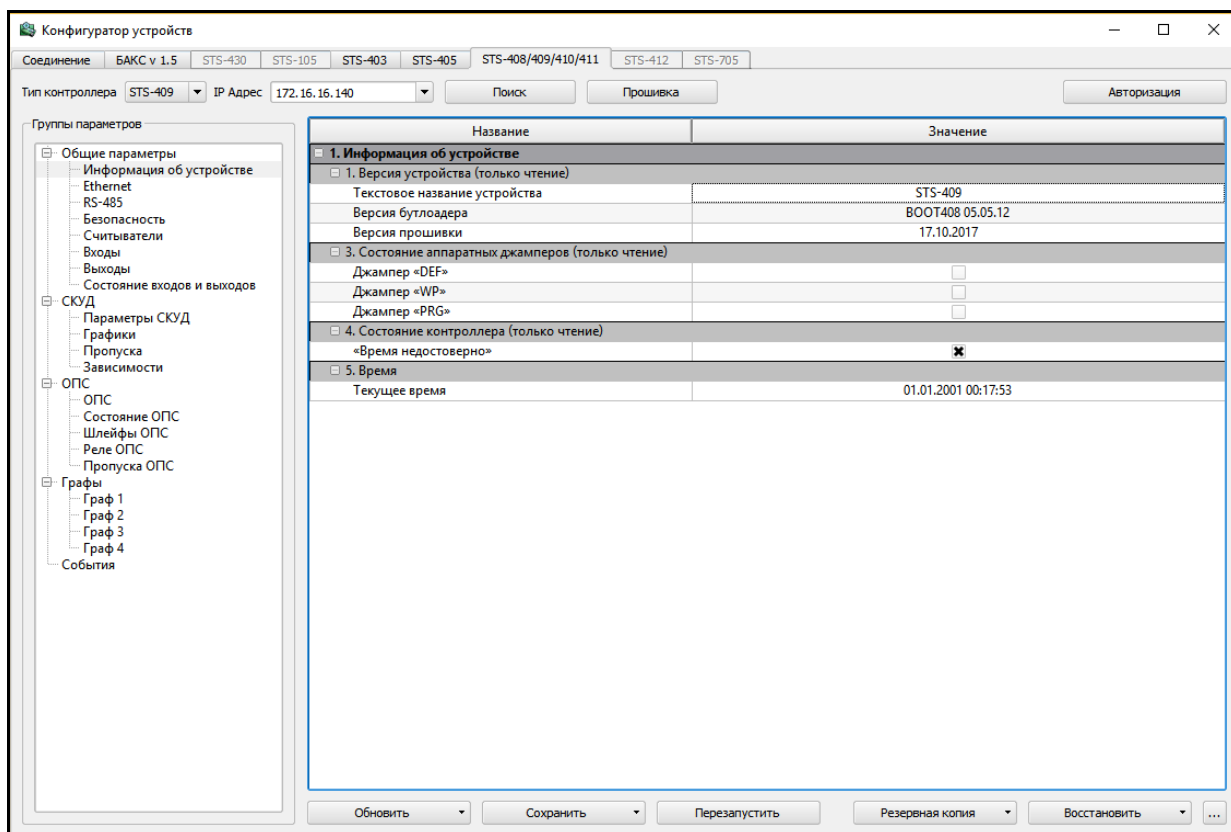


Рисунок 16

6. Для обновления встраиваемого программного обеспечения контроллера необходимо нажать кнопку «Прошить» в главном меню. Появится окно (рис. 17).

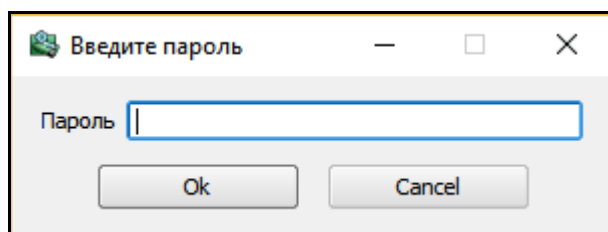


Рисунок 17

Ввести пароль, в случае если пароль не задан, оставить пустым поле.

Нажать «ОК».

7. Выбрать файл с прошивкой и нажать «Открыть». Появится окно параметров прошивания (рис. 18). Выбрать все параметры и нажать «ОК».

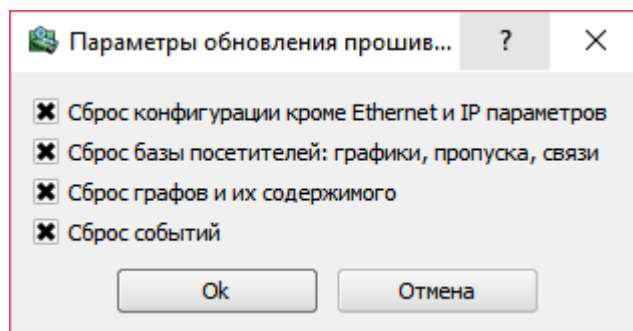


Рисунок 18

8. Появится окно журнала обмена данными с контроллером, в котором фиксируются события обмена данными.

Когда контроллер находится в режиме «ожидания прошивки» горит красный индикатор состояния. Во время загрузки файла прошивки на контроллере будет мигать красный индикатор состояния. По завершении загрузки дождаться окончания мигания индикатора (примерно 30 сек) – контроллер готов к работе.

Непрерывное свечение зеленого и красного индикаторов состояния, свидетельствует об основном режиме работы контроллера.

В случае если загрузка ПО не началась, необходимо установить на контроллере на разъеме ХА1 переключку JP1. Перегрузить питание контроллера, индикатор состояния загорится красным цветом, в «Конфигураторе для STS-408» нажать кнопку «Прошить» проделать выше описанные пункты 6-8. По окончании загрузки файла прошивки не забыть снять переключку с разъема ХА1.

2.4.7 Интерфейс устройства

2.4.7.1 Описание главного меню программы

Главное меню программы (рис. 19) включает следующие элементы: "Тип контроллера", "IP-адрес", "Поиск", "Прошивка" и "Авторизация".



Рисунок 19

Содержимое элемента «Тип контроллера» (рис. 20) позволяет выбирать тип контроллера из списка контроллеров.

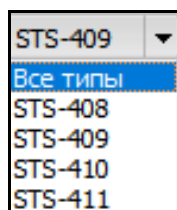


Рисунок 20

Поле «IP-адрес» предназначено для ввода IP-адреса контроллера вручную.

Элемент главного меню «Поиск» предназначен для автоматического поиска контроллера по IP-адресу.

Элемент главного меню «Прошивка» позволяет изменять версию микроконтроллера. При нажатии на элемент «Прошивка» открывается окно выбора файла прошивки.

Элемент главного меню «Авторизация» предназначен для авторизации пользователя в конфигураторе.

2.4.7.2 Описание панели командных кнопок

Главное меню программы (рис. 21) включает следующие элементы: "Обновить", "Сохранить", "Перезагрузить", "Резервная копия" и "Восстановить".



Рисунок 21

Раскрывающийся список «Обновить» позволяет выгрузить из контроллера данные всей группы, текущей выделенной группы или текущей выделенной подгруппы, а также базу данных СКУД и журнал событий, включает в себя функции (рис. 22):

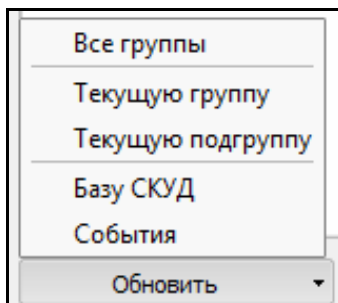


Рисунок 22

- все группы – предназначено для обновления данных всех групп параметров конфигулятора;
- текущую группу – предназначено для обновления данных выбранной группы параметров конфигулятора;
- текущую подгруппу – предназначено для обновления данных выбранной группы параметров конфигулятора;
- базу СКУД – предназначено для обновления данных базы СКУД;
- события – предназначено для обновления всех событий контроллера.

После команды «Обновить» необходимо нажать «Перезапустить» и дождаться перезагрузки контроллера.

Раскрывающийся список «Сохранить» предназначен для сохранения данных контроллера после внесения изменений в группах и подгруппах конфигулятора, включает в себя функции (рис. 23):

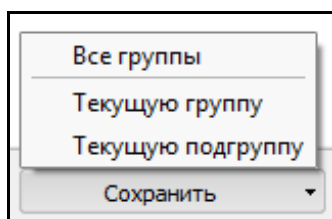


Рисунок 23

- все группы – предназначено для сохранения данных всех групп параметров конфигулятора;
- текущую группу – предназначено для сохранения данных выбранной группы параметров конфигулятора;

– текущую подгруппу – предназначено для сохранения данных выбранной группы параметров конфигулятора.

Кнопка «Перезапустить» выполняет программную перезагрузку контроллера.

Раскрывающийся список «Резервная копия» позволяет сохранить редактируемую конфигурацию или базу данных контроллера (все параметры и графы) в виде отдельного файла в указываемом пользователем месте на жестком диске, включает в себя функции (рис. 24):

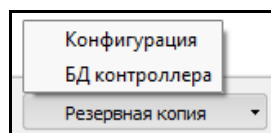


Рисунок 24

– конфигурация – предназначено для сохранения резервной копии конфигурации контроллера в файл;

– БД контроллера – предназначено для сохранения базы данных контроллера в файл.

Для сохранения копии необходимо нажать на требуемую функцию, затем выбрать папку для сохранения, назвать файл копии и нажать на кнопку «Сохранить».

Раскрывающийся список «Восстановить» предназначен для восстановления из резервной копии конфигурации или базы данных контроллера, включает в себя функции (рис. 25):

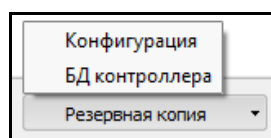


Рисунок 25

– конфигурация – предназначено для восстановления конфигурации контроллера из резервной копии;

– БД контроллера – предназначено для восстановления базы данных контроллера из резервной копии.

Для восстановления из резервной копии необходимо нажать требуемую функцию, затем выбрать файл копии и нажать «Открыть».

Пиктограмма в виде троеточия предназначена для отображения журнала обмена данными с контроллером, где отображаются данные обмена с контроллером (рис. 26)

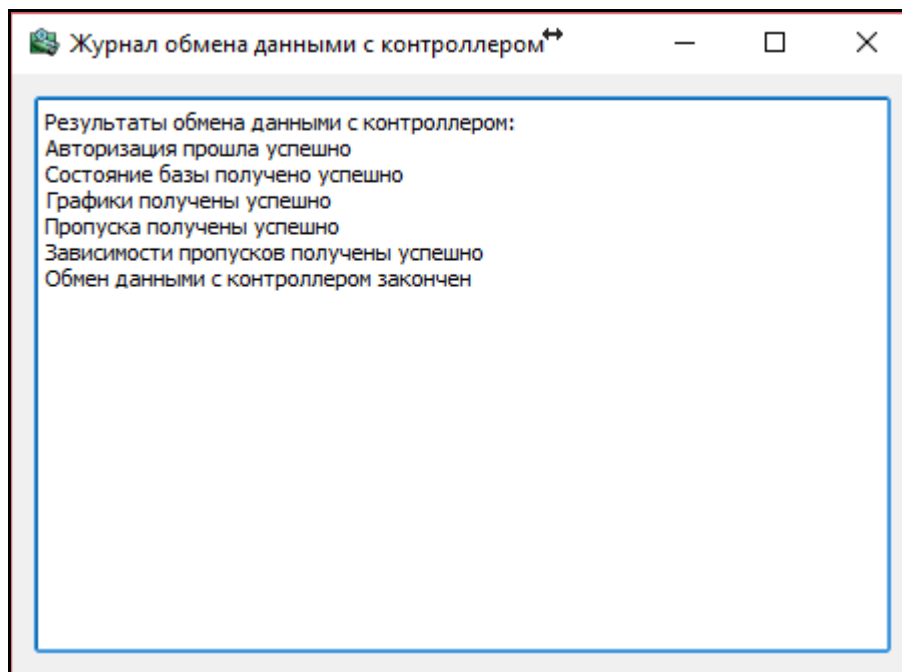


Рисунок 26

2.4.8 Чтение данных из контроллера

Для того чтобы прочесть (обновить) данные из контроллера на панели командных кнопок предусмотрена кнопка – «Обновить».

В контроллере имеются две конфигурации – рабочая и редактируемая. Кнопка «Обновить» позволяет получить параметры редактируемой конфигурации. При нажатии данной кнопки открывается меню, где можно выбрать пункт «Обновления», а именно:

- «Все группы» – обновление абсолютно всех данных конфигуратора, кроме пропусков и графиков;
- «Текущую группу» – обновление текущей группы параметров;
- «Текущую подгруппу» – обновление текущей подгруппы параметров;
- «База СКУД» – обновление пропусков;

- «События» – обновление событий.

2.4.9 Запись данных в контроллер

Для того чтобы сохранить данные в контроллере нажать кнопку «Сохранить», расположенную на панели командных кнопок, при этом откроется меню, где можно выбрать пункт записи.


Теперь, в открывшемся списке, выбрать необходимый пункт записи, где:

- «Все группы» – сохранение всех групп в контроллер;
- «Текущую группу» – сохранение текущей группы параметров;
- «Текущую подгруппу» – сохранение текущей подгруппы параметров.

ВНИМАНИЕ: ПОСЛЕ ВЫБОРА ПУНКТА ЗАПИСИ, ОБЯЗАТЕЛЬНО НАЖАТЬ КНОПКУ «ПЕРЕЗАПУСТИТЬ», КОТОРАЯ ПОЗВОЛЯЕТ СОХРАНИТЬ РЕДАКТИРУЕМУЮ КОНФИГУРАЦИЮ В РАБОЧУЮ, ЗАПИСЫВАЕТ ЕЕ В ЭНЕРГОНЕЗАВИСИМУЮ ПАМЯТЬ И ПЕРЕЗАПУСКАЕТ КОНТРОЛЛЕР ДЛЯ ВСТУПЛЕНИЯ НОВЫХ ПАРАМЕТРОВ В СИЛУ.

Выполнить поиск контроллеров. Для этого нажать на кнопку «Поиск» или если IP адрес контроллера известен, то можно набрать его в поле «IP адрес» и обновить данные из контроллера.

2.4.10 Группы параметров

Для раскрытия какой-либо группы нажать на кнопку раскрытия дерева (, слева от строки имени). В правой области окна будет открываться информация, при выборе того или иного параметра.

2.4.10.1 Группа «Общие параметры»

2.4.10.1.1 Подгруппа «Информация об устройстве»

В окне информация об устройстве (рис. 27) отображаются данные о подключенном устройстве.

| Название | Значение |
|---|--------------------------|
| 1. Информация об устройстве | |
| 1. Версия устройства (только чтение) | |
| Текстовое название устройства | STS-409 |
| Версия бутлоадера | BOOT408 05.05.12 |
| Версия прошивки | 17.10.2017 |
| 3. Состояние аппаратных джамперов (только чтение) | |
| Джампер «DEF» | <input type="checkbox"/> |
| Джампер «WP» | <input type="checkbox"/> |
| Джампер «PRG» | <input type="checkbox"/> |
| 4. Состояние контроллера (только чтение) | |
| «Время недостоверно» | ✖ |
| 5. Время | |
| Текущее время | 01.01.2001 01:09:44 |

Рисунок 27

1. Версия устройства (только чтение):

- текстовое название устройства – отображается название подключенного контроллера;
- версия бутлоадера – отображается версия загрузчика;
- версия прошивки – отображается дата выпуска прошивки подключенного контроллера.

2. Состояние аппаратных переключателей (только чтение):

флаг стоит – контакты замкнуты (переключатель установлен);

флаг отсутствует – контакты разомкнуты (переключатель отсутствует);

- переключатель «DEF» - отображается состояние переключателя для сброса конфигурации к значениям по умолчанию (кроме сетевых параметров);

– переключатель «WP» - отображается состояние переключателя для сброса IP-параметров контроллера;

– переключатель «PRG» - отображается состояние переключателя для принудительного перехода в загрузчик.

3. Состояние контроллера (только чтение):

- время недостоверно - отображается состояние достоверности (актуальности) времени.

4. Время:

- текущее время – отображается значение времени, при нажатии на значение времени, можно изменить дату и время.

Для сохранения значения даты и времени необходимо изменить дату и время, нажать клавишу «Enter» на клавиатуре, после чего развернуть список

контекстной кнопки «Сохранить» и нажать на кнопку «Текущую подгруппу».

2.4.10.1.2 Подгруппа «Ethernet»

В окне «Сетевые параметры» (рис. 28) отображаются данные сетевых параметров устройства.

| Название | Значение |
|-------------------------------------|-------------------------------------|
| 2. Сетевые параметры | |
| □ 1. Ethernet параметры контроллера | |
| MAC-адрес контроллера | 00-1f-62-00-12-23 |
| □ 2. IP параметры контроллера | |
| IP-адрес устройства | 172.16.16.140 |
| Маска подсети | 255.255.255.0 |
| IP адрес шлюза | 0.0.0.0 |
| □ 3 Параметры хоста 1 | |
| IP-адрес валиден и хост включен | <input checked="" type="checkbox"/> |
| Включение запроса по пропускам СКУД | <input type="checkbox"/> |
| Рассылка событий (всех типов) | <input checked="" type="checkbox"/> |
| IP-адрес хоста | 172.16.16.124 |
| □ 4 Параметры хоста 2 | |
| IP-адрес валиден и хост включен | <input type="checkbox"/> |
| Включение запроса по пропускам СКУД | <input type="checkbox"/> |
| Рассылка событий (всех типов) | <input checked="" type="checkbox"/> |
| IP-адрес хоста | 0.0.0.0 |
| □ 5 Параметры хоста 3 | |
| IP-адрес валиден и хост включен | <input type="checkbox"/> |
| Включение запроса по пропускам СКУД | <input type="checkbox"/> |
| Рассылка событий (всех типов) | <input checked="" type="checkbox"/> |
| IP-адрес хоста | 0.0.0.0 |
| □ 6 Параметры хоста 4 | |
| IP-адрес валиден и хост включен | <input type="checkbox"/> |
| Включение запроса по пропускам СКУД | <input type="checkbox"/> |
| Рассылка событий (всех типов) | <input checked="" type="checkbox"/> |
| IP-адрес хоста | 0.0.0.0 |

Рисунок 28

1. Ethernet параметры контроллера:

– MAC-адрес контроллера – отображается MAC-адрес контроллера.

Этот параметр может быть изменен только при установленных переключателях «WP» и «PRG», иначе запись запрещена – будет выдана ошибка «Защищено от записи». При этом доступно изменение только трех младших байт MAC-адреса (старшие соответствуют выделенному для Стилсофта диапазону адресов).

2. IP параметры контроллера:

– IP-адрес устройства – отображается IP-адрес контроллера;
– для изменения IP-адреса необходимо: изменить IP-адрес контроллера, нажать клавишу «Enter» на клавиатуре, после чего развернуть

список контекстной кнопки «Сохранить» и нажать на кнопку «Текущую подгруппу»;

- маска подсети – отображается маска подсети контроллера;
- IP-адрес шлюза – отображается IP-адрес шлюза контроллера.

3. Параметры хоста:

- IP-адрес валиден и хост включен – отображается состояние активности хоста;
- включение запроса по пропускам СКУД – предназначено для активации и деактивации совместной работы с модулем СКУД;
- рассылка событий (всех типов) – предназначено для активации и деактивации отправки событий хосту;
- IP-адрес хоста – отображается IP-адрес хоста.

Для изменения IP-адреса необходимо: изменить IP-адрес контроллера, нажать клавишу «Enter» на клавиатуре, после чего развернуть список контекстной кнопки «Сохранить» и нажать на кнопку «Текущую подгруппу».

2.4.10.1.3 Подгруппа «RS-485»

В окне «Параметры RS-485» (рис. 29) отображаются данные интерфейса RS-485

| Название | Значение |
|---|-------------------------------------|
| 3. Параметры RS-485 | |
| <input type="checkbox"/> 1. Общие | |
| Режим работы | «RS-485 <-> Ethernet» |
| Скорость работы | «2400» |
| <input type="checkbox"/> 2. Параметры маршрутизации | |
| Режим маршрутизации | UDP-шлюз |
| Порт маршрутизации | 5001 |
| Игнорировать широковещательные запросы | <input checked="" type="checkbox"/> |
| <input type="checkbox"/> 1. 3. Параметры хоста | |
| Работать только с этим IP-адресом | <input type="checkbox"/> |
| IP-адрес хоста | 0.0.0.0 |
| Работать только с этим портом | <input type="checkbox"/> |
| Порт хоста | 0 |
| Работать только с этим MAC-адресом | <input type="checkbox"/> |
| MAC-адрес хоста | 00-00-00-00-00-00 |

Рисунок 29

1. Общие:
 - режим работы – предназначено для выбора режима работы из списка;
 - скорость работы – предназначено для выбора скорости работы интерфейса.
2. Параметры маршрутизации:
 - режим маршрутизации - предназначено для выбора типа шлюза «UDP – шлюз» или «TCP - шлюз»;
 - порт маршрутизации - предназначено для выбора порта шлюза;
 - игнорировать широковещательные запросы - предназначено для активации и деактивации игнорирования широковещательных запросов.
3. Параметры хоста:
 - работать только с этим IP-адресом - предназначено для активации и деактивации работы хоста;
 - IP-адрес хоста – предназначено для ввода IP-адреса хоста;
 - работать только с этим портом - предназначено для активации и деактивации режима работы только с выбранным хостом;
 - порт хоста – предназначено для ввода порта хоста;
 - работать только с этим MAC-адресом - предназначено для активации и деактивации режима работы только с этим MAC-адресом;
 - MAC-адрес хоста - предназначено для ввода MAC-адреса хоста.

2.4.10.1.4 Подгруппа «Безопасность»

В окне «Параметры безопасности» отображаются данные параметров безопасности (рис. 30).

| Название | Значение |
|---|----------|
| <input checked="" type="checkbox"/> 4. Параметры безопасности | |
| <input type="checkbox"/> 1. Пароль доступа (авторизации) | |
| Пароль доступа | ***** |
| <input type="checkbox"/> 2. Пароль чтения карт Mifare | |
| Пароль чтения карт Mifare | |

Рисунок 30

1. Пароль доступа (авторизации):

– пароль доступа - предназначено для ввода пароля для авторизации контроллера.

2. Пароль чтения карт Mifare:

– пароль чтения карт Mifare - предназначено для ввода пароля для чтения карт Mifare.

2.4.10.1.5 Подгруппа «Считыватели»

В окне «Параметры считывателей» отображаются данные параметров считывателей (рис. 31).

| Название | Значение |
|----------------------------------|---|
| 6. Параметры Считывателей | |
| ☐ 1. Параметры считывателя 1 | |
| Режим работы считывателя | «Считыватель Wiegand» |
| Формировать события | <input checked="" type="checkbox"/> |
| Сохранять события | <input type="checkbox"/> |
| Разрешить контроль целостности | <input type="checkbox"/> |
| Разрешить Wiegand-26 | <input checked="" type="checkbox"/> |
| Разрешить Wiegand-34 | <input checked="" type="checkbox"/> |
| Разрешить Wiegand-40 | <input checked="" type="checkbox"/> |
| Разрешить Wiegand-42 | <input checked="" type="checkbox"/> |
| ☐ 2. Параметры считывателя 2 | |
| Режим работы считывателя | «Кодонаборная панель STS-708» |
| Формировать события | <input checked="" type="checkbox"/> |
| Сохранять события | <input type="checkbox"/> |
| Разрешить контроль целостности | <input type="checkbox"/> |
| Разрешить Wiegand-26 | <input checked="" type="checkbox"/> |
| Разрешить Wiegand-34 | <input checked="" type="checkbox"/> |
| Разрешить Wiegand-40 | <input checked="" type="checkbox"/> |
| Разрешить Wiegand-42 | <input checked="" type="checkbox"/> |
| ☐ 3. Параметры считывателя 3 | |
| Режим работы считывателя | «Отключен» |
| ☐ 4. Параметры считывателя 4 | |
| Режим работы считывателя | <input type="text" value="«Отключен»"/> |

Рисунок 31

Каждый считыватель на плате контроллера имеет индивидуальные параметры, которые находятся в своей подгруппе параметров. Параметры отвечают за уведомление центрального сервера о чтении метки. Уведомления бывают двух типов: быстрые с негарантированной доставкой и медленные, но надежные.

Параметры считывателя 1:

– режим работы считывателя – предназначено для выбора режима работы из списка:

- «Считыватель Wiegand»;
- «Кодонаборная панель STS-708»;

- «Отключен».
- формировать события – активация и деактивация формирования событий считывателя;
- сохранять события - активация и деактивация сохранения событий считывателя;
- разрешить контроль целостности - активация и деактивация режима контроля целостности данных.
- разрешить Wiegand-26 - активация и деактивация протокола контроля целостности данных Wiegand-26.
- разрешить Wiegand-34 - активация и деактивация протокола контроля целостности данных Wiegand-34.
- разрешить Wiegand-40 - активация и деактивация протокола контроля целостности данных Wiegand-40.
- разрешить Wiegand-42 - активация и деактивация протокола контроля целостности данных Wiegand-42.

Данные параметров считывателя 2-4 аналогичны параметрам считывателя 1.

2.4.10.1.6 Подгруппа «Входы»

В окне «Параметры основных входов» отображаются данные параметров основных входов контроллера (рис. 32).

| Название | Значение |
|---|-------------------------------------|
| 7. Параметры основных входов | |
| 1. Параметры входа 1 | |
| Режим работы входа | «Вход с фильтрацией» |
| Формировать события | <input checked="" type="checkbox"/> |
| Сохранять события | <input type="checkbox"/> |
| Постоянная фильтра (x 0.1 сек) | 1 |
| 2. Параметры входа 2 | |
| Режим работы входа | «Шлейф» |
| Формировать события | <input checked="" type="checkbox"/> |
| Сохранять события | <input type="checkbox"/> |
| 3. Параметры входа 3 | |
| Режим работы входа | «Шлейф» |
| Формировать события | <input checked="" type="checkbox"/> |
| Сохранять события | <input type="checkbox"/> |
| 4. Параметры входа 4 | |
| Режим работы входа | «Шлейф» |
| Формировать события | <input checked="" type="checkbox"/> |
| Сохранять события | <input type="checkbox"/> |
| 5. Параметры входа 5 | |
| Режим работы входа | «Шлейф» |
| Формировать события | <input checked="" type="checkbox"/> |
| Сохранять события | <input type="checkbox"/> |
| 6. Параметры входа 6 | |
| Режим работы входа | «Шлейф» |
| Формировать события | <input checked="" type="checkbox"/> |
| Сохранять события | <input type="checkbox"/> |
| 7. Параметры входа 7 | |
| Режим работы входа | «Шлейф» |
| Формировать события | <input checked="" type="checkbox"/> |
| Сохранять события | <input type="checkbox"/> |
| 8. Параметры входа 8 | |
| Режим работы входа | «Шлейф» |
| Формировать события | <input checked="" type="checkbox"/> |
| Сохранять события | <input type="checkbox"/> |
| 8. Параметры дополнительных входов | |
| 1. 1. Параметры входа Tamper | |
| Режим работы входа | «Вход с фильтрацией» |
| Формировать события | <input checked="" type="checkbox"/> |
| Сохранять события | <input type="checkbox"/> |
| Постоянная фильтра (x 0.1 сек) | 2 |
| 2. 2. Параметры входа Button | |
| Режим работы входа | «Вход с фильтрацией» |
| Формировать события | <input checked="" type="checkbox"/> |
| Сохранять события | <input type="checkbox"/> |
| Постоянная фильтра (x 0.1 сек) | 2 |

Рисунок 32

Каждый аппаратный вход на плате контроллера имеет индивидуальные параметры. Параметры каждого из входов находятся в своей подгруппе параметров. Параметры отвечают за режим работы входа, параметры фильтрации, уведомление центрального сервера о событиях изменения порта ввода. Уведомления могут сохраняться в энергонезависимом стеке событий и отправляться центральному серверу при наличии установленного соединения.

Параметры входа 1:

– режим работы входа – предназначен для выбора режима работы из списка:

- «Шлейф»;
- «Вход с фильтрацией»;
- «Отключен».

- формировать события – активация и деактивация формирования событий считывателя;
- сохранять события - активация и деактивация сохранения событий считывателя;
- постоянная фильтра (x 0.1 сек) – установка времени фильтрации состояния входа.

Данные параметров входа 2-8 аналогичны параметрам первого входа.

Параметры дополнительных входов:

- Параметры входа Tamper аналогичны параметрам первого входа;
- Параметры входа Button аналогичны параметрам первого входа.

2.4.10.1.7 Подгруппа «Выходы»

В окне «Параметры основных выходов» отображаются данные параметров основных выходов контроллера (рис. 33).

| Название | Значение |
|-----------------------------|--------------------------|
| 4. Параметры выходов | |
| ▣ 1. Параметры выхода 1 | |
| Режим работы выхода | «Реле» |
| Формировать события | «Отключен» |
| Сохранять события | «Реле» |
| ▣ 2. Параметры выхода 2 | |
| Режим работы выхода | «Реле» |
| Формировать события | <input type="checkbox"/> |
| Сохранять события | <input type="checkbox"/> |
| ▣ 3. Параметры выхода 3 | |
| Режим работы выхода | «Реле» |
| Формировать события | <input type="checkbox"/> |
| Сохранять события | <input type="checkbox"/> |
| ▣ 4. Параметры выхода 4 | |
| Режим работы выхода | «Реле» |
| Формировать события | <input type="checkbox"/> |
| Сохранять события | <input type="checkbox"/> |
| ▣ 5. Параметры выхода 5 | |
| Режим работы выхода | «Реле» |
| Формировать события | <input type="checkbox"/> |
| Сохранять события | <input type="checkbox"/> |
| ▣ 6. Параметры выхода 6 | |
| Режим работы выхода | «Реле» |
| Формировать события | <input type="checkbox"/> |
| Сохранять события | <input type="checkbox"/> |
| ▣ 7. Параметры выхода 7 | |
| Режим работы выхода | «Реле» |
| Формировать события | <input type="checkbox"/> |
| Сохранять события | <input type="checkbox"/> |
| ▣ 8. Параметры выхода 8 | |
| Режим работы выхода | «Реле» |
| Формировать события | <input type="checkbox"/> |
| Сохранять события | <input type="checkbox"/> |
| ▣ 9. Параметры выхода 9 | |
| Режим работы выхода | «Реле» |
| Формировать события | <input type="checkbox"/> |
| Сохранять события | <input type="checkbox"/> |
| ▣ 10. Параметры выхода 10 | |
| Режим работы выхода | «Реле» |
| Формировать события | <input type="checkbox"/> |
| Сохранять события | <input type="checkbox"/> |
| ▣ 11. Параметры выхода 11 | |
| Режим работы выхода | «Реле» |
| Формировать события | <input type="checkbox"/> |
| Сохранять события | <input type="checkbox"/> |

Рисунок 33

1. Параметры выхода 1:

– режим работы выхода – предназначено для выбора режима работы из списка:

- «Реле»;
- «Отключен».

– формировать события – активация и деактивация формирования событий считывателя;

– сохранять события - активация и деактивация сохранения событий считывателя;

Данные параметров остальных выходов аналогичны параметрам первого выхода.

2.4.10.1.8 Подгруппа «Состояние входов и выходов»

В окне «Состояние входов и выходов» отображается состояние входов и выходов контроллера (рис. 34).

The screenshot displays a software interface for monitoring and controlling inputs and outputs. It features a table for input status, a row of checkboxes for outputs, and a section for Wiegand inputs with card reader status indicators.

| Вход | Режим | Состояние |
|------|----------------------|----------------|
| 1 | «Шлейф» | «Норма» |
| 2 | «Шлейф» | «Норма» |
| 3 | «Шлейф» | «Норма» |
| 4 | «Шлейф» | «Норма» |
| 5 | «Шлейф» | «Норма» |
| 6 | «Шлейф» | «Норма» |
| 7 | «Шлейф» | «Обрыв шлейфа» |
| 8 | «Шлейф» | «Обрыв шлейфа» |
| 9 | «Вход с фильтрацией» | 1 |

Buttons: Получить состояние, Автообновление (вкл)

Выходы: 1-20 (checkboxes), Получить состояние

Входы Wiegand:

| | | |
|---------------|----------------------|----------------|
| Считыватель 1 | <input type="text"/> | Получить карту |
| Считыватель 2 | <input type="text"/> | Получить карту |
| Считыватель 3 | <input type="text"/> | Получить карту |
| Считыватель 4 | <input type="text"/> | Получить карту |

Buttons: Обновить, Сохранить, Перезапустить, Резервная копия, Восстановить, ...

Рисунок 34

Для отображения состояния входов, необходимо нажать на кнопку «Получить состояние».

Для автоматического обновления состояния входов, необходимо нажать кнопку «Автообновление (вкл)».

Входы:

– режим – предназначено для отображения состояния режима работы:

– «Вход с фильтрацией»;

– «Шлейф»;

– «Отключен».

– состояние - предназначено для отображения состояния входа, для режима «Шлейф» отображаются состояния «Норма», «Обрыв шлейфа», «Замыкание шлейфа». Для режима «Вход с фильтрацией» отображаются состояния 0 – обрыв, 1 – вход в норме. Для режима «Отключен» всегда стоит прочерк.

2.4.10.2 Группа «СКУД»

В данном контроллере не используется.

2.4.10.3 Группа «ОПС»

«ОПС» – охранно-пожарная сигнализация. Данная группа параметров предназначена для более детальной настройки контроллера Б409, а также для диагностики правильности работы подсистемы ОПС.

2.4.10.3.1 Подгруппа «ОПС»

Подгруппа «ОПС» предназначена для настройки звукового оповещения контроллера при различных его состояниях, оповещения на панели индикации, считывателях, контроллере, а также некоторые другие параметры (рис. 35).

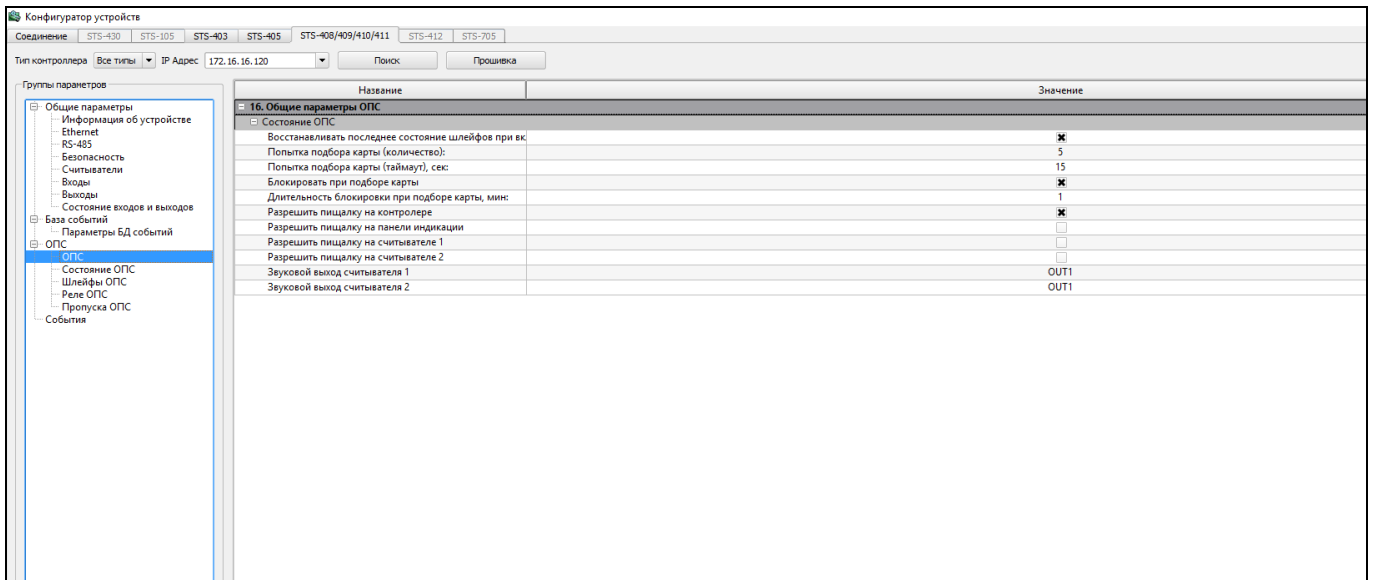


Рисунок 35

2.4.10.3.2 Подгруппа «Состояние ОПС»

Данная подгруппа предназначена для диагностики правильности работы подсистемы ОПС, а также для облегчения настройки (рис. 36).

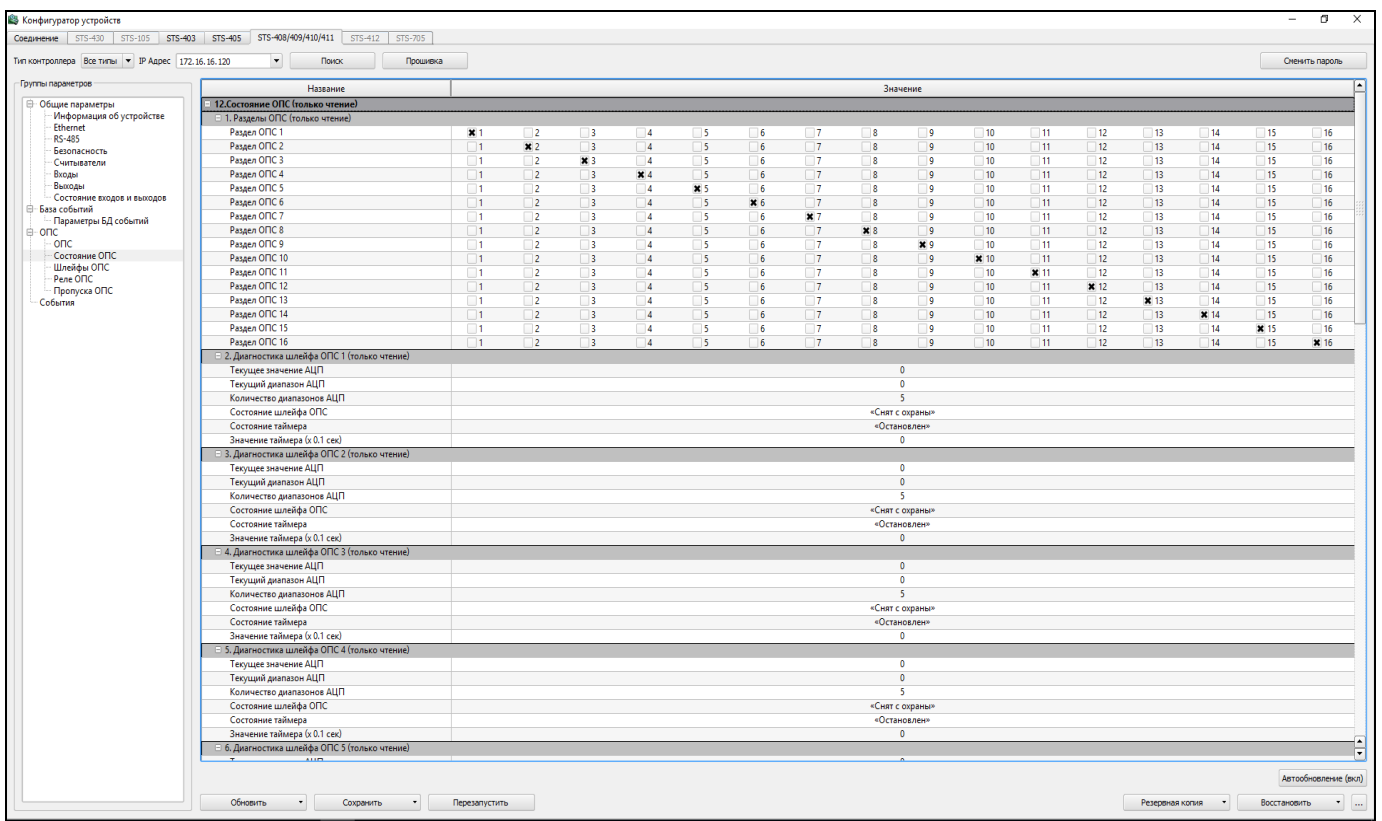


Рисунок 36

В центральной области окна представлены разделы ОПС и состояние шлейфов на данный момент. Данная информация только для чтения и изменению не подлежит.

«Разделы ОПС» – это 10 полей, в каждом из которых отображается, какие шлейфы находятся в каждом из 10-ти разделов.

Ниже представлена диагностика каждого из выходов, где указаны такие параметры как:

- «Текущее значение АЦП» (АЦП - Аналого-цифровой преобразователь) – показания АЦП для данного канала (которые отображают сопротивление шлейфа ОПС). Может принимать значения от 0 до 1023;

- «Текущий диапазон АЦП» - показывает, в каком диапазоне относительно заложенных границ находятся показания АЦП. Диапазонам соответствуют различные состояния шлейфов - обрыв, короткое замыкание, норма, тревога и т.д;

- «Количество диапазонов АЦП» - должно соответствовать выбранному режиму работы шлейфа ОПС (например, Пожарные шлейфы - 5, охранные без контроля, короткого замыкания и обрыва - 3, с контролем - 5 и т.д.). Несоответствие значения означает неправильность настройки границ диапазонов АЦП;

- «Состояние шлейфа ОПС» - определяет текущее состояние шлейфа с учётом текущего диапазона АЦП, внутренней логики и состояния таймеров ОПС, а также от того, находится ли шлейф на охране;

- «Состояние таймера» - отображает текущий запущенный таймер ОПС, определяющий задержку времени перед переходом шлейфа ОПС в очередное состояние;

- «Значение таймера (x 0.1 сек)» - определяет численное значение отсчитываемого таймера в текущий момент времени. 0 - если таймер остановлен.

Для сохранения настроек параметров нажать кнопку «Сохранить».

2.4.10.3.3 Подгруппа «Шлейфы ОПС»

Данная подгруппа предназначена для отображения параметров режимов работы для каждого шлейфа, параметров реле с возможностью настройки (рис. 37).

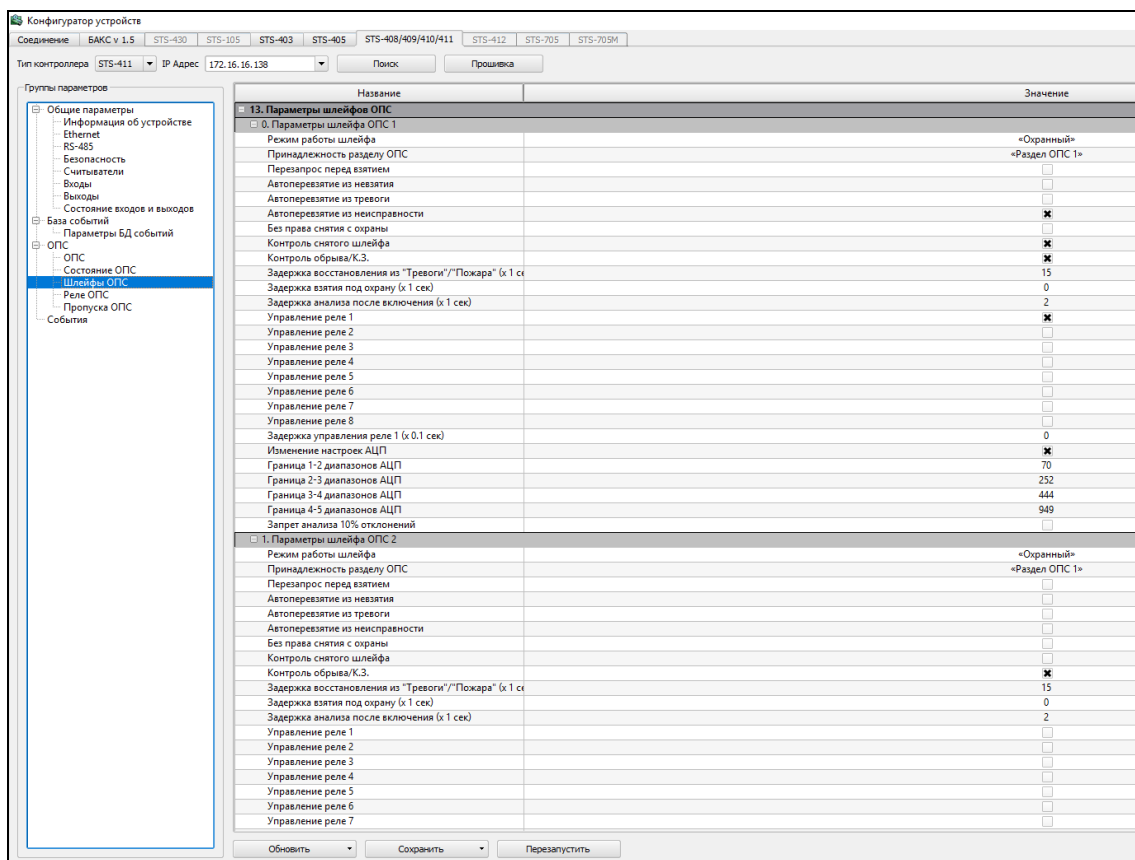


Рисунок 37

В данной подгруппе реализован механизм сворачивания неиспользуемых параметров, т.е. при определённых значениях одних параметров, другие могут скрываться (с целью упрощения настройки).

Параметры каждого из 8 шлейфов:

- «Режим работы шлейфа» - позволяет задать алгоритм функционирования шлейфа. Каждый из режимов предполагает соответствующую схему подключения;
- «Принадлежность разделу ОПС» - позволяет выбрать, к какому разделу относится шлейф. Назначение принадлежности шлейфа к разделу позволяет осуществлять постановку/снятие с охраны раздела целиком (т.е. одновременно нескольких шлейфов ОПС).

Постановка и снятие с охраны осуществляется вводом кода доступа с

помощью считывателя бесконтактных карт или кодонаборной панели, подключенных к контроллеру по интерфейсу Wiegand. Соответствующие настройки содержатся в группе «Пропуска ОПС». Кроме того, постановка и снятие могут производиться командой из СПО «Синергет»;

– «Перезапрос перед взятием» - установка флага в этом поле, означает, что при получении команды постановки на охрану сначала произведется кратковременное отключение напряжения ШС, что позволяет сбросить извещатель. Эта функция может быть актуальна при работе с извещателями, которые при однократной сработке фиксируют тревогу/пожар и остаются в этом состоянии на неопределённое время.

– «Автоперевзятие из невзятия» - при установлении флага в данном параметре разрешает автоматическую постановку на охрану шлейфа, если он находился в состоянии «Невзятие», а затем сопротивление шлейфа переходит в диапазон, соответствующий норме. Переход осуществляется немедленно;

– «Автоперевзятие из тревоги» - установление флага позволяет автоматически поставить на охрану шлейф, если он находился в состоянии «Пожар», «Тихая тревога» или «Тревога проникновения», после чего сопротивление шлейфа переходит в диапазон, соответствующий норме. Переход осуществляется с задержкой, заданной в параметре «Задержка восстановления из тревоги/пожара»;

– «Без права снятия с охраны» - не позволяет снять ШС с охраны никаким способом. Этот параметр обычно устанавливается для пожарных и тревожных ШС во избежание их случайного снятия. Если ШС переходит в состояние «Тревога проникновения», «Тихая тревога», «Внимание», «Пожар», «Невзятие из-за тревоги/пожара» или «Невзятие из-за неисправности», то и взятие, и снятие ШС приведет к попытке взятия ШС под охрану («Сброс тревоги»). В результате ШС вновь перейдет в состояние «Взят под охрану» (сопротивление ШС в норме), либо в состояние «Невзятие из-за неисправности» (ШС нарушен).

Если ШС перешел в состояние «Невзятие из-за неисправности» (ШС был нарушен в момент взятия на охрану) и для ШС установлен атрибут

«Автоперевзятие из невзятия», то ШС автоматически перейдет в состояние «Взят под охрану», как только сопротивление ШС будет в норме.

Если ШС перешел в состояние «Тревога проникновения», «Тихая тревога» или «Пожар» и для ШС установлен атрибут «Автоперевзятие из тревоги/пожара», то ШС автоматически перейдет в состояние «Взят под охрану», как только сопротивление ШС будет в норме в течение «Задержка восстановления из тревоги/пожара».

Если ШС перешел в состояние «Обрыв» или «КОРОТКОЕ ЗАМЫКАНИЕ» и для ШС установлен атрибут «Автоперевзятие из неисправности», то ШС автоматически перейдет в состояние «Взят под охрану», как только сопротивление ШС вернется в норму.;

– «Контроль снятого шлейфа» - предписывает прибору контролировать ШС также и в состоянии «Снят с охраны». Если сопротивление ШС в норме, то в сетевой контроллер передается сообщение «Норма снятого ШС», а если ШС нарушен, в сетевой контроллер передается сообщение «Нарушение снятого ШС». Время интегрирования для «Нарушения снятого ШС» составляет 300 мс, а для «Нормы снятого ШС» оно равно «Времени восстановления ШС». В снятом состоянии могут контролироваться только охранный ШС (тип 4) и охранный входной ШС (тип 6);

– «Контроль обрыва/К.З.» - флаг в данном параметре устанавливается только в шлейфах в режиме «Охранный», «Тревожный» и «Охранный входной». Он позволяет, используя усложненную схему подключения охранных извещателей, фиксировать дополнительно обрыв и короткое замыкание шлейфа. Если флаг не установлен, соответствующие состояния переводят ШС в тревогу входной зоны или тревогу проникновения;

– «Задержка перехода в «Тревогу»/«Пожар» (x 1 сек)» - для охранный входной ШС (тип 6)– это задержка перехода из состояния «Тревога входной зоны» в состояние «Тревога проникновения» («Время на вход»). Она выбирается таким образом, чтобы хозорган успевал спокойно снять ШС с охраны после нарушения входной ШС. Для пожарного ШС (тип

1, 2 и 3) – это время перехода из состояния «Внимание» в состояние «Пожар». ШС типа 1 и типа 2 (с распознаванием двойной сработки) могут также перейти в состояние «Пожар» при сработке второго пожарного извещателя в ШС. Если «Задержка перехода в Тревогу/Пожар» равна 255 с, то прибор не переходит в режим «Пожар» по времени (бесконечная задержка). В этом случае ШС типа 1 и 2 могут перейти в состояние «Пожар» только по сработке второго извещателя в ШС, а ШС типа 3 не перейдет в состояние «Пожар» ни при каких условиях;

– «Задержка восстановления из «Тревоги»/«Пожара» (x 1 сек)» - параметр определяющий значение выдержки времени между моментом возврата сопротивления шлейфа в диапазон «Норма» и переходом его в состояние «На охране» (при включенном параметре «Автоперевзятие из тревоги»). Может принимать значения от 0 до 255;

– «Задержка взятия под охрану (x 1 сек)» - определяет время (в секундах), через которое прибор предпринимает попытку взять ШС на охрану после поступления соответствующей команды. Ненулевая «Задержка взятия под охрану» используется обычно для охранного входного ШС, в случае, когда после команды взятия объекта на охрану в течение некоторого времени возможно нарушение данного ШС (охрана входной двери, считыватель внутри помещения). Кроме того, если перед взятием ШС на охрану требуется включать реле прибора (программа управления реле «Включить на время перед взятием»), то ШС обязательно должен иметь ненулевую «Задержку взятия на охрану». В противном случае реле не включится, т.к. время включения реле для данной программы управления не может превышать «Задержку взятия на охрану». Если в момент получения команды взятия на охрану ШС уже находился на охране, то параметр «Задержка взятия под охрану» игнорируется – ШС продолжает быть на охране (взятие происходит мгновенно);

– «Задержка анализа ШС после сброса» - позволяет включать в ШС прибора извещатели с большим временем готовности (временем «успокоения»). Если после «сброса» ШС питающийся по ШС извещатель значительное время переходит в дежурный режим (значительное время

имеет повышенное потребление тока), то необходимо установить для данного ШС «Задержку анализа ШС после сброса», несколько превышающую максимальное время готовности включенных в ШС извещателей.

– «Запрет анализа 10% отклонений» - используется для отключения алгоритма определения резкого изменения сопротивления ШС на величину более 10% при условии, что оно осталось в диапазоне нормы. Флаг доступен только в режимах Охранный, Охранный с контролем блокировки и Охранный входной;

– «Задержка анализа после включения (x 1 сек)» - параметр определяющий задержку времени между подачей питания на шлейф и началом анализа его состояния. Эта задержка используется для всех шлейфов после включения контроллера, а также после «перезапроса» состояния пожарного шлейфа. Задержка необходима для извещателей с большим временем инициализации. Значение по-умолчанию 2 сек. Этот параметр позволяет обеспечить корректную работу с извещателями, питающимися по шлейфу, если они имеют длительное время прихода в готовность. Может принимать значения 0-255 с;

– «Управление реле 1...8» - установка флагов в данных параметрах позволит ассоциировать соответствующие реле с данным шлейфом. В результате, конкретное реле будет управляться в соответствии со своей программой управления и состоянием ассоциированных с ним шлейфов. Если состояние ШС должно влиять на первое и (или) второе реле, то соответствующий параметр должен быть установлен, в противном случае параметр должен быть выключен.

Если изменение состояния ШС должно привести к включению или выключению реле (в соответствии с программой управления реле), то включение (выключение) реле 1...8 произойдет не сразу, а спустя «Задержку управления реле 1...4», заданную для данного ШС. Для программ управления «ЛАМПА», «ПЦН», «Старая тактика ПЦН» и «Выход НЕИСПРАВНОСТЬ» (см. таблицу 9) «Задержка управления реле» игнорируется, и реле переключается сразу при изменении состояния ШС.

Если при взятии на охрану ШС его сопротивление меньше нормы, например, в ШС сработал дымовой пожарный извещатель, то прибор автоматически «сбрасывает» ШС (снимает на 3 с напряжение питания всех ШС). Прибор также «сбрасывает» ШС при первом сработке нормально-разомкнутого (дымowego) пожарного извещателя в ШС типа 1 и 3.;

– «Задержка управления реле 1 (x 0.1 сек)»; «Задержка управления реле 2 (x 0.1 сек)»; «Задержка управления реле 3 (x 0.1 сек)»; «Задержка управления реле 4 (x 0.1 сек)» - данные параметры определяют, с какой задержкой будет осуществляться управление реле, т.е. выдержка времени между изменением состояния ассоциированного с реле шлейфа и началом работы реле в соответствии со своей программой управления. Значение по умолчанию – 0;

– «Изменение настроек АЦП» - установленный флаг позволяет изменить настройки границ диапазонов АЦП (открывает эти параметры в конфигураторе, а также переводит контроллер в режим работы с настраиваемыми границами диапазонов АЦП);

– «Граница 1-2 диапазонов АЦП», «Граница 2-3 диапазонов АЦП», «Граница 3-4 диапазонов АЦП», «Граница 4-5 диапазонов АЦП» - Данные параметры задают границы между диапазонами показаний АЦП. Каждому диапазону соответствует состояние шлейфа. Показания АЦП отображает сопротивление шлейфа. Значения по умолчанию - зависят от режима работы шлейфа (и соответственно, от схемы подключения шлейфа).

Состояния и пороги сопротивлений ШС для различных режимов работы приведены в таблице 9.

Таблица 9

| Режим ШС | Состояния ШС | | | | |
|---------------------------------|--|--|---|---|--|
| Пожарный дымовой | Короткое замыкание | Пожар (Сработка двух и более дымовых извещателей) | Внимание (Сработка одного дымового извещателя) | Норма | Обрыв |
| | менее 1,11 кОм; значения АЦП: более 949. | от 1,18 кОм до 1,67 кОм; значения АЦП: 769-948. | Состояние «Внимание» нет, есть состояние таймера – «Задержка перехода во Внимание», которое после задержки становится «На охране» от 1,68 кОм до 2,43 кОм; значения АЦП: 596- | 2,55 кОм до 6,63 кОм; значения АЦП: 253-595. | более 6,99 кОм; значения АЦП: менее 252. |
| Пожарный тепловой | Короткое замыкание | Норма | Внимание (Сработка одного теплового извещателя) | Пожар (Сработка двух и более тепловых извещателей) | Обрыв |
| | от 2,43 кОм и менее; значения АЦП: от 596 | 2,55 кОм – 6,63 кОм; значения АЦП: 253-595. | Режим отсутствует | 6,99 кОм – 26,6 кОм; значения АЦП: 71-138. | более 26,7кОм; значения АЦП: до 70 |
| Пожарный комбинированный | Короткое замыкание | Внимание (Сработка дымового извещателя) | Норма | Внимание (Сработка теплового извещателя) | Обрыв |
| | 1,17 кОм и менее; значения АЦП: менее 109. | состояние таймера «Задержка перехода во Внимание», которое после задержки становится «На охране» от 1,18 кОм до 2,43 кОм; значения АЦП: 110-252. | От 2,55 кОм до 6,63 кОм; значения АЦП: 253-595. | «Пожар» – от 6,99 до 16,9 кОм; значения АЦП: 596-949. | 17 кОм и более; значения АЦП: более 950. |

| Режим ШС | Состояния ШС | | | | |
|---|--|---|--|--|---|
| Охранный | Короткое замыкание ** | Тревога проникновения | Норма | Тревога проникновения | **Обрыв |
| | 1,11 кОм и менее значения АЦП: менее 70. | От 1,17 до 3,53 кОм; значения АЦП: 71-253. | От 3,8 до 6,6 кОм; значения АЦП: 254-444. | От 7 до 26 кОм; значения АЦП: 445-949. | 27 кОм и более; значения АЦП: более 950. |
| Охранный | Короткое замыкание ** | Тревога проникновения | Норма | Тревога проникновения | **Обрыв |
| | 1,11 кОм и менее значения АЦП: менее 70. | От 1,17 до 3,53 кОм; значения АЦП: 71-253. | От 3,8 до 6,6 кОм; значения АЦП: 254-444. | От 7 до 26 кОм; значения АЦП: 445-949. | 27 кОм и более; значения АЦП: более 950. |
| Охранный входной | 1,11 кОм и менее; значения АЦП: более 950. | От 1,17 до 2,4 кОм; значения АЦП: 71-252. | От 2,55 до 6,6 кОм; значения АЦП: 253-595 | От 7 до 26 кОм; значения АЦП: 596-949. | 27 кОм и более; значения АЦП: менее 70. |
| Тревожный | **Короткое замыкание | Тревога проникновения | Норма | Тревога проникновения | **Обрыв |
| | Менее 1,11 кОм значения АЦП: более 950. | «Тихая тревога» От 1,17 до 2,4 кОм; значения АЦП: | «Тихая тревога» От 2,55 до 6,6кОм; значения АЦП: 253-595. | «Тихая тревога» От 7 до 26 кОм; значения | Более 27 кОм; значения АЦП: менее 70. |
| Охранный с контролем блокировки | Норма | Тревога проникновения (на охране) | Тревога взлома корпуса (снят с охраны) | Охранный с контролем блокировки | Норма |
| | от 2,55 до 6,6кОм; значения АЦП: 253-595. | менее 2,4 кОм; 7 кОм и более; значения АЦП: 93-161. | менее 2,4 кОм; (АЦП: более 602). От 7 кОм до 9,9 кОм; (АЦП: 182-248). более 18 кОм | | от 2,55 до 6,6кОм; значения АЦП: 253-595. |
| Примечание: фактическое значение сопротивления шлейфа на границе между диапазонами может иметь погрешность $\pm 10\%$. | | | | | |

** - только при разрешённом параметре «Контроль обрыва/КОРОТКОЕ ЗАМЫКАНИЕ»

Соотношение состояний в конфигураторе и событий при различных типах ШС приведены в таблице 10.

Таблица 10

| Охранный | | |
|---------------------------------------|---------------------------------------|--|
| Состояние ШС в конф. | Событие в конфигураторе | Событие в СПО Синергет |
| Снят с охраны | Снят с охраны | Снятие |
| Взят под охрану | Взят под охрану | Взятие |
| Охранный | | |
| Состояние ШС в конф. | Событие в конфигураторе | Событие в СПО Синергет |
| Задержка взятия под охрану | Задержка взятия под охрану | Отложенное Взятие |
| Невзятие из-за тревоги/пожара | Невзятие из-за тревоги/пожара | Сбой при Взятии/Снятии |
| Невзятие из-за неисправности | Невзятие из-за неисправности | Сбой при Взятии/Снятии из-за неисправности |
| Тревога проникновения | Тревога проникновения | Тревога проникновения |
| Короткое замыкание | Короткое замыкание | Шлейф коротко замкнут |
| Обрыв | Обрыв | Шлейф оборван |
| Неисправность дистанционного контроля | Неисправность дистанционного контроля | Дистанционный контроль: Неисправность |
| Охранный входной | | |
| Состояние ШС в конф. | Событие в конфигураторе | Событие в Синергете |
| Снят с охраны | Снят с охраны | Снятие |
| Взят под охрану | Взят под охрану | Взятие |
| Задержка взятия под охрану | Задержка взятия под охрану | Отложенное Взятие |
| Невзятие из-за тревоги/пожара | Невзятие из-за тревоги/пожара | Сбой при Взятии/Снятии |
| Невзятие из-за неисправности | Невзятие из-за неисправности | Сбой при Взятии/Снятии из-за неисправности |

| Охранный входной | | |
|---------------------------------------|---------------------------------------|--|
| Состояние ШС в конф. | Событие в конфигураторе | Событие в Синергете |
| Тревога входной зоны | Тревога входной зоны | Тревога входной зоны |
| Тревога проникновения | Тревога проникновения | Тревога проникновения |
| Короткое замыкание | Короткое замыкание | Шлейф коротко замкнут |
| Обрыв | Обрыв | Шлейф оборван |
| Неисправность дистанционного контроля | Неисправность дистанционного контроля | Дистанционный контроль:Неисправность |
| Тревожный | | |
| Состояние ШС в конф. | Событие в конфигураторе | Событие в Синергете |
| Снят с охраны | Снят с охраны | Снятие |
| Взят под охрану | Взят под охрану | Взятие |
| Задержка взятия под охрану | Задержка взятия под охрану | Отложенное Взятие |
| Невзятие из-за тревоги/пожара | Невзятие из-за тревоги/пожара | Сбой при Взятии/Снятии |
| Невзятие из-за неисправности | Невзятие из-за неисправности | Сбой при Взятии/Снятии из-за неисправности |
| Тихая тревога | Тихая тревога | Тихая тревога |
| Короткое замыкание | Короткое замыкание | Шлейф коротко замкнут |
| Обрыв | Обрыв | Шлейф оборван |
| Неисправность дистанционного контроля | Неисправность дистанционного контроля | Дистанционный контроль:Неисправность |
| Охранный с контролем блокировки | | |
| Состояние ШС в конф. | Событие в конфигураторе | Событие в Синергете |
| Снят с охраны | Снят с охраны | Снятие |
| Взят под охрану | Взят под охрану | Взятие |
| Задержка взятия под охрану | Задержка взятия под охрану | Отложенное Взятие |
| Тревога проникновения | Тревога проникновения | Тревога проникновения |
| Тревога взлома | Тревога взлома | Тревога взлома |
| Неисправность дистанционного контроля | Неисправность дистанционного контроля | Дистанционный контроль:Неисправность |

Соответствие типов ШС параметрам конфигулятора представлено в таблице 11.

Таблица 11

| | Перезапрос перед взятием | Автоперевзятие из невзятия | Автоперевзятие из тревоги/пожара | Автоперевзятие из неисправности | Без права снятия | Контроль снятого шлейфа | Контроль обрыва/КОРОТКОЕ замыкание | Задержка перехода в тревогу/пожар | Задержка восстановления из тревоги/пожара | Задержка взятия под охрану | Задержка анализа после включения | Запрет анализа 10% отклонений |
|---------------------------------|--------------------------|----------------------------|----------------------------------|---------------------------------|------------------|-------------------------|------------------------------------|-----------------------------------|---|----------------------------|----------------------------------|-------------------------------|
| Пожарный дымовой | + | + | + | + | + | - | - | + | + | + | + | - |
| Пожарный тепловой | + | + | + | + | + | - | - | + | + | + | + | - |
| Пожарный комбинированный | + | + | + | + | + | - | - | + | + | + | + | - |
| Охранный | + | + | + | + | + | + | + | - | + | + | + | + |
| Охранный с контролем блокировки | + | + | + | - | + | - | - | - | + | + | + | + |
| Охранный входной | + | + | + | + | + | + | + | + | + | + | + | + |
| Тревожный | + | + | + | + | + | - | + | - | + | + | + | - |

Для сохранения настроек параметров нажать кнопку «Сохранить».

2.4.10.3.4 Подгруппа «Реле ОПС»

Параметры в данной подгруппе определяют алгоритмы и характеристики управления реле в модуле ОПС (рис. 38).

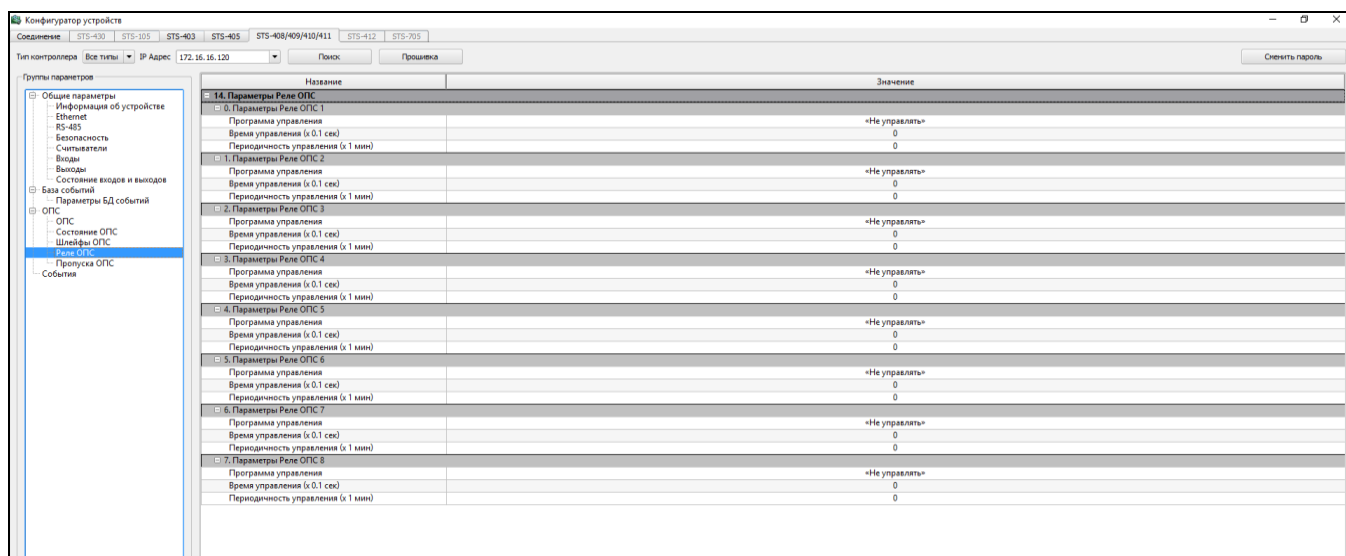


Рисунок 38

В подгруппе организована функция дистанционного контроля. Под дистанционным контролем подразумевается функция определения исправности извещателя (обладающего функцией дистанционного контроля) путём замыкания его «клемм дистанционного контроля», и определения факта сработки. Таким образом, если при осуществлении дистанционного контроля возникла тревога – извещатель и шлейф исправны, в противном случае (если шлейф перешёл в иное состояние, либо реакции не последовало) – обнаружена «Неисправность дистанционного контроля». Результаты каждой попытки дистанционного контроля фиксируются в виде событий в энергонезависимой памяти контроллера и могут быть переданы на сервер или в «Конфигуратор STS-408K, STS-409K, STS-410K, STS-411K».

Дистанционный контроль может выполняться периодически (с настраиваемым интервалом выполнения), а также в любой момент по команде из СПО или «Конфигуратор STS-408K, STS-409K, STS-410K, STS-411K».

Перед настройкой необходимо задать в конфигураторе во вкладке Ethernet IP-адрес сервера (ПК), к которому осуществляется подключение контроллера. А также IP-адрес контроллера в поле параметры хоста (рис. 39).

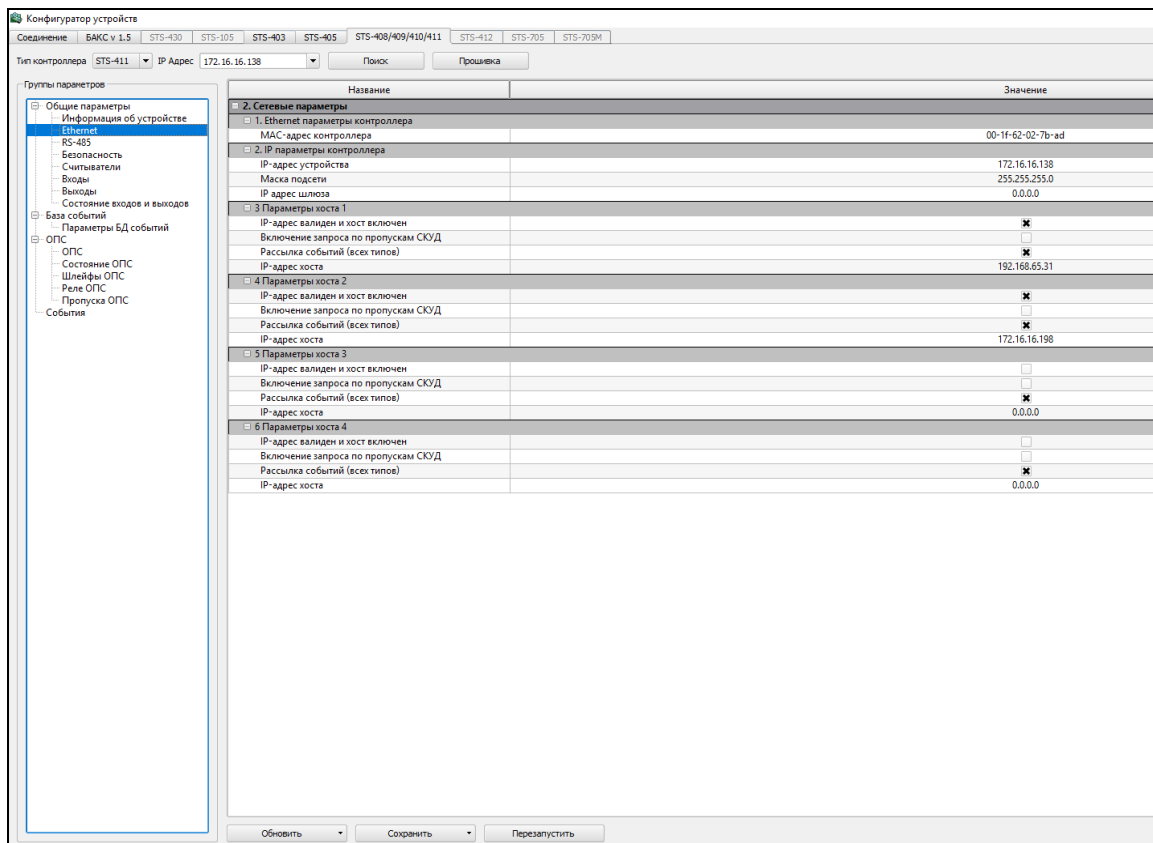


Рисунок 39

Схему подключения дистанционного контроля для извещателей, обладающих функцией дистанционного контроля, смотреть в описании датчика. Для извещателей без функции дистанционного контроля – его можно симитировать внешними контактами реле: нормально-замкнутый контакт – последовательным нормально-замкнутым контактом, нормально-разомкнутый – параллельным нормально-разомкнутым контактом (рис. 40).

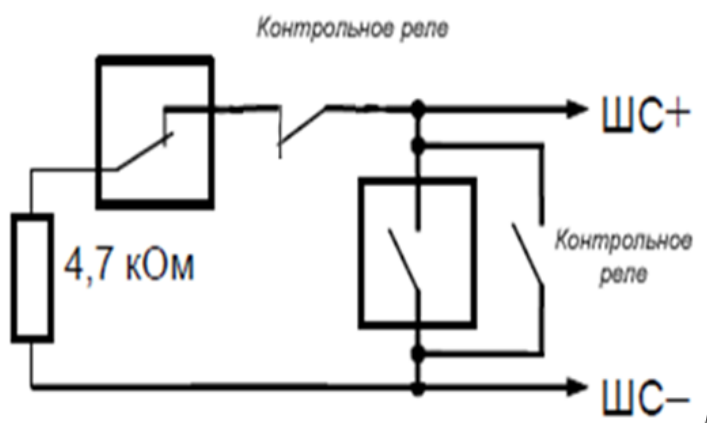


Рисунок 40

Параметры каждого из четырёх реле ОПС, где:

– «Программа управления» - определяет алгоритм поведения реле в зависимости от состояния, ассоциированного с ним шлейфа. Значение по умолчанию – «Не управлять».

– Если выбрано значение «Не управлять» - реле не используется в модуле ОПС;

– Если выбрано значение «Дистанционный контроль» - осуществляется функция определения исправности извещателя.

Выбрать реле, которое будет замыкать/размыкать клеммы дистанционного контроля извещателя и настраиваем в конфигураторе «ОПС»/ «Параметры реле ОПС» на это реле:

1) «Программа управления» - Дистанционный контроль извещателя;

2) «Время управления (x 0.1 сек)» - время, на которое реле будет замыкаться в процессе дистанционного контроля;

3) «Периодичность управления (x 60 сек)» - интервал времени, который будет проходить между соседними попытками дистанционного контроля.

Настраиваем в конфигураторе «ОПС»/ «Параметры шлейфов ОПС» шлейф, который будет контролироваться.

Устанавливаем флаг «Управление реле №x», где x - выбранное нами реле.

Теперь после запуска контроллера, первый дистанционный контроль каждого шлейфа произойдёт через время, равное параметру «Задержка анализа после включения» + 1 сек, а последующее - через время, равное параметру «Периодичность управления».

Реле будет замыкаться на время, равное параметру «Время управления», затем размыкаться и через 3 секунды после этого, будет формироваться событие с результатом дистанционного контроля.

Для однократного ручного дистанционного контроля, нужно замкнуть и разомкнуть реле (управляя из СПО комплекса, с которым поставляется контроллер или «Конфигуратор STS-408K, STS-409K, STS-410K, STS-

411К)), и через 3 секунды после размыкания будет формироваться событие с результатом дистанционного контроля.

– «Время управления (x 0.1 сек)» - данный параметр определяет выдержку времени, в течение которого будет осуществляться алгоритм управления (для параметров, содержащих в названии «на время»). Кроме того, параметр используется в алгоритме Дистанционного контроля (см. соотв. пункт описания).

– «Периодичность управления (x 1 мин)» - параметр используется только в алгоритме Дистанционного контроля (см. соотв. пункт описания).

Для сохранения настроек параметров нажать кнопку «Сохранить».

2.4.10.3.5 Подгруппа «Пропуска ОПС»

Пропуска ОПС используются для постановки/снятия с охраны.

Пропуска ОПС – здесь содержатся коды пропусков и действия для считывателей (рис. 41).

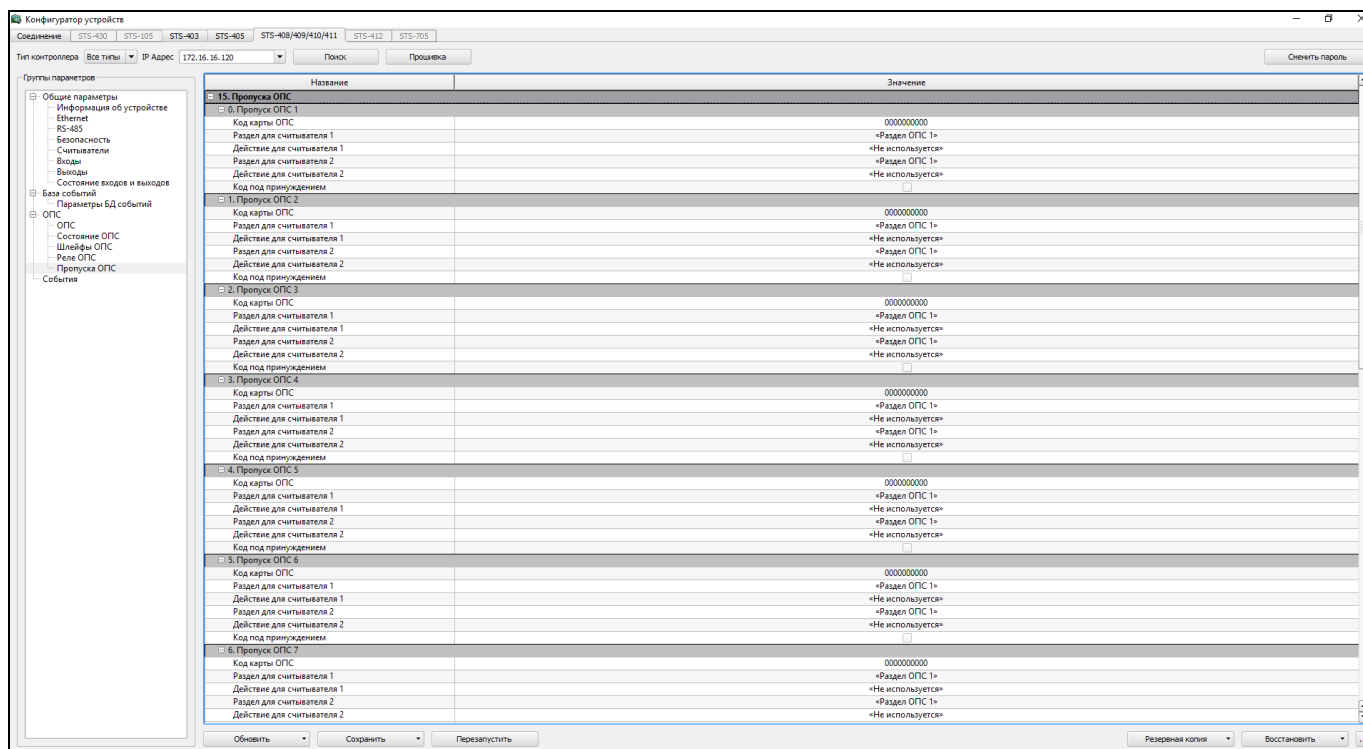


Рисунок 41

Параметры данной подгруппы, где:

«Код карты ОПС» - код проксимити-карты, получаемый со считывателя или кодонаборной панели стандарта проксимити. Может быть введён с клавиатуры или скопирован из поля соответствующего считывателя в разделе «Общие параметры/Информация об устройстве/Входы Wiegand/»:

- «Раздел для считывателя 1»;
- «Раздел для считывателя 2»;
- «Действие для считывателя 1»;
- «Действие для считывателя 2» - данные параметры определяют, соответственно действие и его объект (раздел ОПС) при получении кода со считывателя, подключенного к соответствующему входу (Reader 1 или Reader 2).

При добавлении пропусков ОПС необходимо придерживаться правил:

1) Допускается добавление нескольких пропусков с одинаковым кодом (например при необходимости как одномоментной, так и отдельной постановки/снятия нескольких разделов ОПС);

2) Заполнение должно осуществляться последовательно, без «разрывов», т.е. если в списке встречается пропуск с кодом 0, то на этом поиск завершается.

Для сохранения настроек параметров нажать кнопку «Сохранить».

2.4.10.4 Группа «Графы»

Раздел «Графы» предназначен для создания алгоритмов работы контроллера из различных объектов (рис. 42)

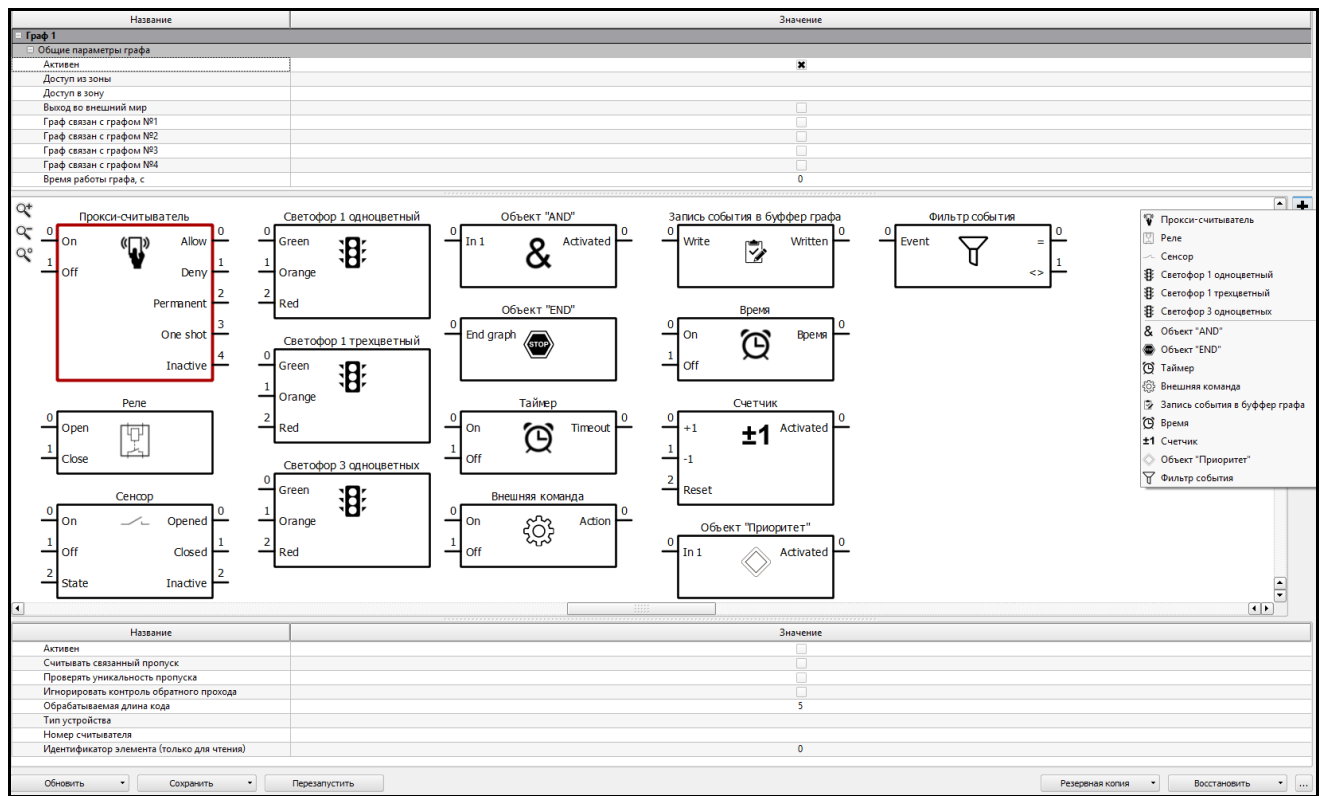


Рисунок 42

Графы строятся путём объединения объектов в алгоритмы, необходимо нажать курсор мыши на выходе первого объекта и перенести курсор мыши на вход второго объекта и т.д. (рис. 43).

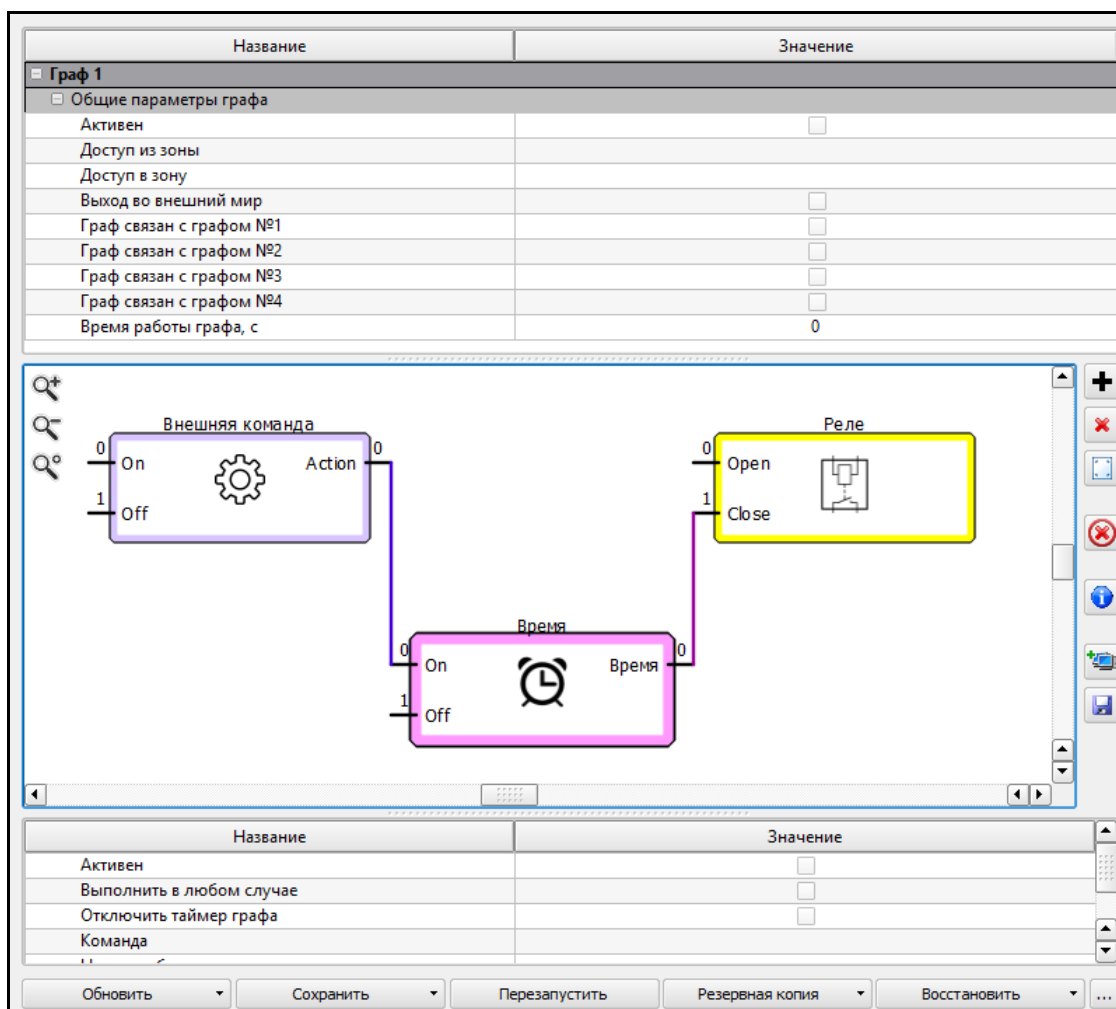


Рисунок 43

Общие параметры графа:

- активен – предназначено для активации и деактивации графа;
- доступ из зоны – предназначено для выбора зоны выхода;
- доступ в зону – предназначено для выбора зоны входа;
- выход во внешний мир – предназначено для активации и деактивации выхода из всех зон;
- граф связан с графом №1 – активация и деактивация совместной работы с графом №1;
- граф связан с графом №2 – активация и деактивация совместной работы с графом №2;
- граф связан с графом №3 – активация и деактивация совместной работы с графом №3;

– граф связан с графом №4 – активация и деактивация совместной работы с графом №4;

время работы графа, с – предназначено для выбора времени работы графа.

2.4.10.4.1 Физические элементы графа

При выборе объекта открываются дополнительные настройки объекта.

а) Прокси-считыватель – объект генерирует сигнал при считывании кода карты;

Входы:

0 - активировать объект;

1 - деактивировать объект.

Выходы:

0 - проход разрешен;

1 - проход запрещен;

2 - пропуск не разовый;

3 - пропуск разовый;

4 - произошло считывание кода карты в неактивном состоянии.

б) Реле – объект принимает сигнал на вход, затем, в зависимости от входа, на который пришел сигнал, размыкает или замыкает контакт замка, сирены или другого реле;

Входы:

0 - замок замкнут;

1 - замок разомкнут.

в) Сенсор – объект генерирует сигнал при срабатывании кнопки, датчика, оптопары, фотодатчика и т.п;

Входы:

0 - активировать объект;

1 - деактивировать объект;

2 - выдать состояние сенсора.

Выходы:

0 - контакт разомкнут;

1 - контакт замкнут;

2 - произошло срабатывание устройства в неактивном состоянии.

г) Шлейф сигнализации – объект генерирует сигнал при изменении состояния шлейфа сигнализации. Предварительно должны быть заданы пороги уровней и соответствующие им состояния. Каждое состояние шлейфа соответствует интервалу, ограниченному соседними порогами уровней;

Входы:

0 - активировать объект;

1 - деактивировать объект;

2 - выдать состояние шлейфа сигнализации.

Выходы:

0 - нормальное состояние шлейфа;

1 - обрыв шлейфа;

2 - короткое замыкание шлейфа;

3 - предупреждение 1-го типа;

4 - предупреждение 2-го типа;

5 - тревога;

6 - произошло срабатывание устройства в неактивном состоянии.

д) Светофор с 1 одноцветным светодиодом – объект принимает сигнал на вход, затем, в зависимости от входа, на который пришел сигнал, зажигает светодиод в определенной последовательности;

Входы:

0 - зажечь зеленый;

1 - зажечь оранжевый;

2 - зажечь красный.

е) Светофор с 1 трехцветным светодиодом – объект принимает сигнал на вход, затем, в зависимости от входа, на который пришел сигнал, зажигает светодиод в определенной последовательности;

Входы:

0 - зажечь зеленый

1 - зажечь оранжевый

2 - зажечь красный

ж) Светофор с 3 одноцветными светодиодами – объект принимает сигнал на вход, затем, в зависимости от входа, на который пришел сигнал, зажигает светодиод в определенной последовательности;

Входы:

0 - зажечь зеленый;

1 - зажечь оранжевый;

2 - зажечь красный.

2.4.10.4.2 Логические элементы графа

При выборе объекта открываются дополнительные настройки объекта.

а) Объект "AND" – ожидает поступления сигналов на все его входы;

Входы:

0..N - входы, на которые должны поступить сигналы, где N – количество, определяемое параметром "Кол-во входов".

Выход:

0 - объект получил сигналы на все входы и сработал.

б) Объект "END" – сообщает графу об окончании его работы и производит отправку событий о факте прохода. Этот объект обязателен для всех графов;

Входы:

0 - проход завершился успешно;

в) Таймер – объект генерирует сигнал по истечению заданного времени;

Входы:

0 - запустить таймер;

1 - остановить таймер.

Выходы:

0 - заданное время истекло.

г) Внешняя команда – объект используется для задания логики отработки внешних команд таких как блокировать, открыть разово, открыть на неопределенное время и т.п.:

Входы:

0 - активировать объект;

1 - деактивировать объект;

Выходы:

0 - внешняя команда принята.

д) Запись события в буфер графа – объект помещается в разрыв связи двух элементов. Записывает последнее событие в буфер элемента графа;

Входы:

0 - записать событие в буфер.

Выходы:

0 - продолжение.

е) Время – объект генерирует сигнал в заданное время;

Входы:

0 - запустить объект "Время";

1 - остановить объект "Время".

Выходы:

0 - заданное время наступило.

ж) Счетчик – объект подсчитывает количество срабатываний на входах и генерирует сигнал при достижении указанного числа;

Входы:

0 - прибавить 1;

1 - вычесть 1.

Выходы:

0 - достигнуто указанное число.

з) Приоритет – объект позволяет передать на выход один из пришедших одновременно буферов событий. При этом по мере увеличения номера входа падает его приоритет;

Входы:

0..N - входы, на которые должны поступить сигналы, где N - количество, определяемое параметром "Кол-во входов".

Выход:

0 - буфер событий наиболее приоритетного сработавшего входа.

и) Фильтр события – объект анализирует последнее событие входящего буфера и передает сигнал на один из двух выходов, в зависимости от того, совпадает ли код события с заданным;

Входы:


0 - входящий буфер событий;

Выходы:


0 - последнее событие входящего буфера совпадает с событием элемента;


1 - последнее событие входящего буфера не совпадает с событием элемента.

2.4.10.4.3 Создание графа

Для того чтобы добавить элемент графа, нажать на кнопку . В

появившемся списке элементов выбрать нужный и кликнуть по нему левой кнопкой мыши. Добавленный Вами элемент появится в левом верхнем углу. Его можно «перетащить» в нужное место поля.


Для того чтобы изменить название элемента, нажать на кнопку . Над элементом появится поле, в котором следует изменить его название и нажать на клавишу Enter на клавиатуре.


Для того чтобы удалить элемент – нажать на кнопку . В появившемся окне подтвердить удаление элемента из графа.


У элемента есть входы и выходы в виде квадратиков в левой и правой части элемента соответственно.

Далее, после того как добавлены все элементы графа, следует указать порядок их работы. Для этого следует добавить логические связи между элементами графа. Связь может соединять вход одного и выход другого или того же элемента. Чтобы добавить логическую связь, нужно кликнуть по необходимому входу элемента, затем по необходимому выходу (или в обратном порядке). Таким образом, осуществляется передача воздействия от источника события (например, замыкание контакта, поднесение пропуска к считывателю и т.д.) к исполнительному устройству (например, реле, светофор и т.д.) или иная логика функционирования.

Помимо физических (привязанных к входам, выходам и т.д.) элементов, таких как сенсор, считыватель и т.д., в графах реализованы следующие логические объекты: объект "AND", объект "END", таймер, внешняя команда, счетчик и др.

Для того чтобы полностью очистить граф нажать на кнопку .

Можно посмотреть справочную информацию об элементах графа, нажав на кнопку .

Можно загрузить граф из шаблона, нажав на кнопку .

появится окно (рис. 44):

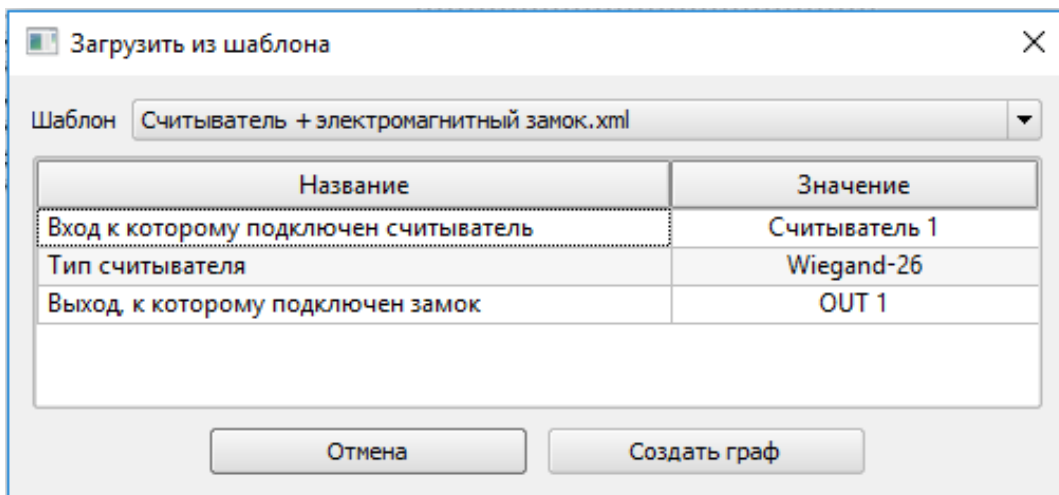


Рисунок 44

Выбрать соответствующий шаблон и нажать создать граф. На поле графа появится созданный граф (рис. 45):

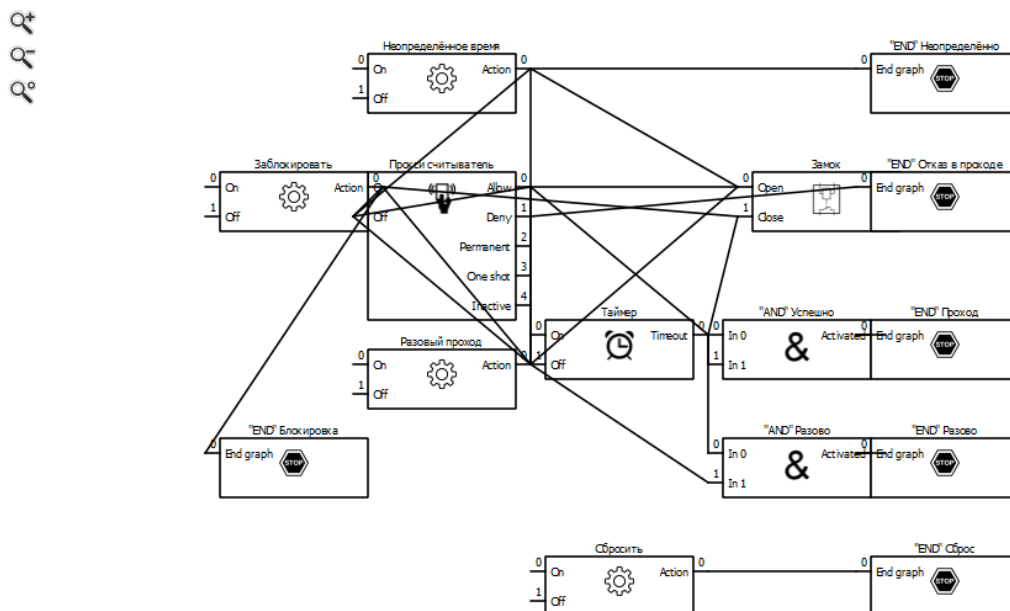


Рисунок 45

Поле графа можно перемещать при нажатой левой кнопке мыши.

Масштаб графа можно менять, перемещая мышью по вертикали поля при нажатой правой кнопке мыши.

У каждого элемента графа есть набор параметров, определяющих логику его работы и привязку к соответствующему входу, выходу, шлейфу и т.д..

Для того чтобы граф заработал, необходимо настроить общие параметры графа, а также все параметры элементов графа.

После редактирования параметров каждого элемента графа, названия элемента графа, необходимо нажимать кнопку «Enter» на клавиатуре.

В случаях, когда графы осуществляют контроль доступа во взаимоисключающих направлениях (например, вход/выход), необходимо сделать их связанными. Для этого в общих параметрах графа, расположенных над графом, у первого графа поставить флажок напротив поля «Граф связан с графом №2» (рис. 46):

| Граф 1 | |
|-------------------------|-------------------------------------|
| Общие параметры графа | |
| Активен | <input checked="" type="checkbox"/> |
| Доступ из зоны | Зона 1 |
| Доступ в зону | Зона 2 |
| Выход во внешний мир | <input type="checkbox"/> |
| Граф связан с графом №1 | <input type="checkbox"/> |
| Граф связан с графом №2 | <input checked="" type="checkbox"/> |

Рисунок 46

а у второго – «Граф связан с графом №1» (рис. 47):

| | |
|-------------------------|-------------------------------------|
| Граф связан с графом №1 | <input checked="" type="checkbox"/> |
| Граф связан с графом №2 | <input type="checkbox"/> |

Рисунок 47

ВНИМАНИЕ! КОГДА ГРАФЫ СВЯЗАНЫ, РАБОТАТЬ ОДНОВРЕМЕННО ОНИ НЕ БУДУТ.

2.4.10.5 Группа «События»

Раздел «События» предназначен для отображения всех событий контроллера в окне событий (рис. 48).

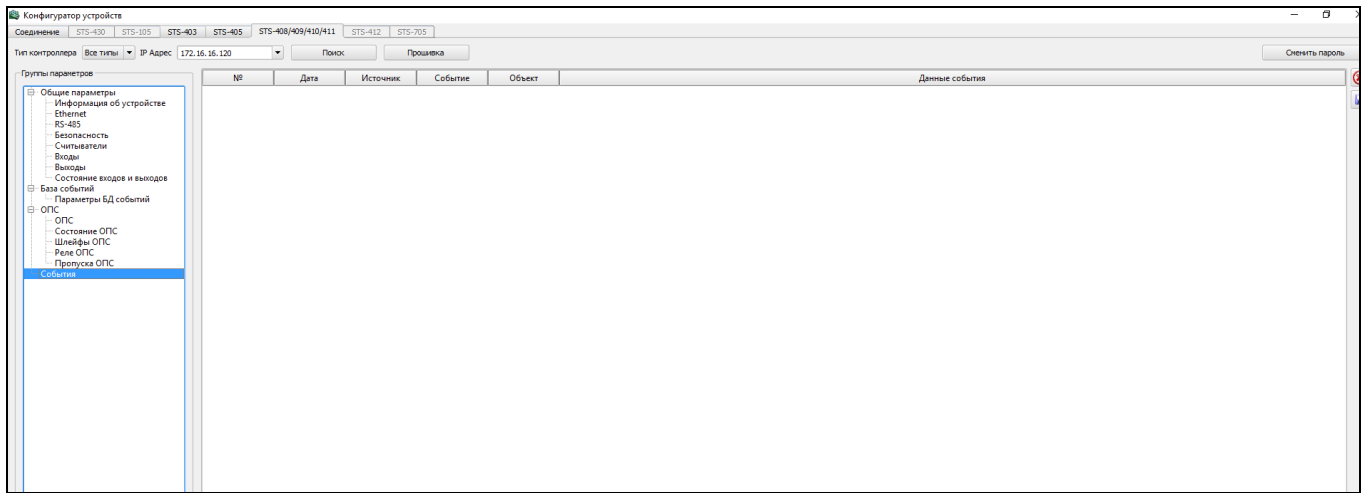


Рисунок 48

Для отображения событий необходимо на панели командных кнопок нажать на раскрывающийся список «Обновить» и нажать на кнопку «События» (рис. 49).

| № | Дата | Источник | Событие | Объект | EventColumnDatP |
|----|---------------------|------------|---------------------------------|--------|-----------------|
| 1 | 2019-10-03 15:37:52 | Контроллер | Включение контроллера | | |
| 2 | 2019-10-03 15:37:52 | Контроллер | Сброс конфигурации | | |
| 3 | 2019-10-03 15:37:52 | Контроллер | Сброс базы графов | | |
| 4 | 2019-10-03 15:37:52 | Контроллер | Сброс базы пропусков | | |
| 5 | 2019-10-03 15:37:52 | Контроллер | Сброс базы событий | | |
| 6 | 2019-10-03 15:37:52 | Контроллер | БП. Состояние неизвестно | | |
| 7 | 2019-10-03 15:37:52 | Контроллер | Потеря связи с блоком индикации | | |
| 8 | 2019-10-03 15:39:43 | Контроллер | Включение контроллера | | |
| 9 | 2019-10-03 15:39:43 | Контроллер | БП. Состояние неизвестно | | |
| 10 | 2019-10-03 15:39:43 | Контроллер | Потеря связи с блоком индикации | | |
| 11 | 2019-10-10 09:32:03 | Контроллер | Включение контроллера | | |
| 12 | 2019-10-10 09:32:03 | Контроллер | БП. Состояние неизвестно | | |
| 13 | 2019-10-10 09:32:03 | Контроллер | Потеря связи с блоком индикации | | |
| 14 | 2019-10-11 14:22:38 | Контроллер | Включение контроллера | | |
| 15 | 2019-10-11 14:22:38 | Контроллер | БП. Состояние неизвестно | | |
| 16 | 2019-10-11 14:22:38 | Контроллер | Потеря связи с блоком индикации | | |
| 17 | 2001-01-01 00:00:01 | Контроллер | Включение контроллера | | |
| 18 | 2001-01-01 00:00:01 | Контроллер | БП. Состояние неизвестно | | |
| 19 | 2001-01-01 00:00:01 | Контроллер | Потеря связи с блоком индикации | | |
| 20 | 2001-01-01 00:00:01 | Контроллер | Включение контроллера | | |
| 21 | 2001-01-01 00:00:01 | Контроллер | БП. Состояние неизвестно | | |
| 22 | 2001-01-01 00:00:01 | Контроллер | Потеря связи с блоком индикации | | |
| 23 | 2001-01-01 00:00:01 | Контроллер | Включение контроллера | | |
| 24 | 2001-01-01 00:00:01 | Контроллер | БП. Состояние неизвестно | | |
| 25 | 2001-01-01 00:00:01 | Контроллер | Потеря связи с блоком индикации | | |
| 26 | 2001-01-01 00:00:01 | Контроллер | Включение контроллера | | |
| 27 | 2001-01-01 00:00:01 | Контроллер | БП. Состояние неизвестно | | |
| 28 | 2001-01-01 00:00:01 | Контроллер | Потеря связи с блоком индикации | | |

Рисунок 49

2.4.11 Завершение работы программы

Для завершения работы специального программного обеспечения «Конфигуратор STS-408, STS-409, STS-410, STS-411» используются стандартные средства рабочего окна операционной системы, расположенные в правой части заголовка программы, необходимо нажать на пиктограмму в виде крестика.

3 Техническое обслуживание

3.1 Общие указания по выполнению технического обслуживания

Настоящий раздел определяет виды, периодичность и последовательность выполнения операций, а также методику выполнения технического обслуживания контроллера.

К обслуживанию контроллера допускаются лица, прошедшие предварительную подготовку и обучение, имеющие четкое представление о принципе действия и устройстве контроллера, знающие правила техники безопасности и имеющие квалификационную группу по технике безопасности не ниже третьей, удовлетворяющие по состоянию здоровья установленным требованиям.

Обслуживающему персоналу для обеспечения надежной и безаварийной работы контроллера необходимо:

- следить за техническим состоянием контроллера и своевременно проводить техническое обслуживание;
- уметь пользоваться защитными средствами.

Обслуживающий персонал должен уметь практически оказать первую помощь при поражении электрическим током и получении травм.

При обнаружении нарушения настоящих правил или неисправностей, представляющих опасность для людей, обслуживающий персонал обязан немедленно доложить непосредственному начальнику о неисправности и принятых мерах.

3.2 Меры безопасности

3.2.1 Общие указания

Во избежание несчастных случаев необходимо строго соблюдать требования техники безопасности, изложенные в настоящем Руководстве.

Выполнение правил техники безопасности является обязательным во всех случаях, при этом срочность работы и другие причины не могут

считаться основанием для их нарушения.

КАТЕГОРИЧЕСКИ ЗАПРЕЩАЕТСЯ:

– ПРИ ВКЛЮЧЕННОМ КОНТРОЛЛЕРЕ ПРОИЗВОДИТЬ ЭЛЕКТРОМОНТАЖНЫЕ РАБОТЫ НЕПОСРЕДСТВЕННО НА ТОКОВЕДУЩИХ ЧАСТЯХ КОНТРОЛЛЕРА;

– СНИМАТЬ РАЗЪЕМЫ ПИТАНИЯ ОБОРУДОВАНИЯ ВО ВКЛЮЧЕННОМ СОСТОЯНИИ;

– ПРИ МОНТАЖЕ И ТЕХНИЧЕСКОМ ОБСЛУЖИВАНИИ ЗАГРОМОЖДАТЬ РАБОЧЕЕ МЕСТО ПОСТОРОННИМИ ПРЕДМЕТАМИ.

Перед началом обслуживания и ремонта контроллера необходимо отключить его от сети электропитания.

3.2.2 Правила электро- и пожаробезопасности

Для предотвращения поражения электрическим током монтажник должен периодически инструктироваться об опасности поражения электрическим током и мерах оказания первой медицинской помощи при одновременном практическом обучении приемам освобождения от тока и способам проведения искусственной вентиляции легких.

При поражении электрическим током спасение пострадавшего в большинстве случаев зависит от того, насколько быстро он освобожден от тока, и как быстро оказана первая помощь. При несчастных случаях надо действовать быстро и решительно. Необходимо немедленно освободить пострадавшего от источника поражения и оказать ему первую помощь. Для освобождения пострадавшего от действия тока необходимо выключить контроллер. Если контроллер быстро выключить невозможно, необходимо принять меры для освобождения от токоведущих частей контроллера. Для этого необходимо воспользоваться сухой материей (или каким-либо другим непроводящим материалом). Нельзя освобождать пострадавшего непосредственно руками, так как прикосновение к человеку, находящемуся под напряжением, опасно для жизни обоих.

Меры первой помощи зависят от степени нанесенной тяжести

пострадавшему.

Если пострадавший находится в сознании, но до этого был в бессознательном состоянии или длительное время находился под током, ему необходимо обеспечить полный покой и немедленно вызвать врача или доставить его в медицинское учреждение.

Если пострадавший находится в бессознательном состоянии, но его дыхание нормальное, то необходимо обеспечить доступ свежего воздуха к пострадавшему, удобно уложить его и расстегнуть на нем одежду. Для приведения пострадавшего в сознание необходимо поднести к органам дыхания нашатырный спирт или обрызгать лицо холодной водой. Для оказания дальнейшей помощи необходимо вызвать врача.

Для обеспечения противопожарной безопасности необходимо:

- не допускать наличия легковоспламеняющихся материалов и веществ вблизи токоведущих деталей и вентиляционных отверстий контроллера;
- следить за состоянием кабелей, подключаемых к контроллеру;
- пользоваться только углекислотными огнетушителями;
- регулярно производить инструктаж обслуживающего персонала по правилам пожарной безопасности.

Контакты, разъемы и изоляция электрических цепей должны быть в исправном состоянии и не вызывать перегрева или искрения, для чего необходимо визуально проверять состояние электрических кабелей на отсутствие повреждений и целостность изоляции.

При монтаже и настройке контроллера необходимо соблюдать следующие правила:

а) межотраслевые правила по охране труда (правила безопасности) при эксплуатации электроустановок. – М.: Изд-во НЦЭНАС, 2001;

б) правила технической эксплуатации электроустановок потребителей. Утвержденных приказом Минэнерго России от 13.01.2003 года № 6 «Об утверждении правил...»;

в) правила устройства электроустановок. Седьмое издание. – М.: ЗАО «Энергосервис». 2002.

3.3 Техническое обслуживание контроллера

Для контроллера установлены следующие виды технического обслуживания:

- Контрольный осмотр;
- Техническое обслуживание №1 (ТО-1);
- Техническое обслуживание №2 (ТО-2).

Контрольный осмотр проводится специалистом перед каждым включением контроллера внешним осмотром в соответствии с методикой 3.4.2 настоящего руководства.

Техническое обслуживание ТО-1 предназначено для поддержания системы в исправном состоянии до технического обслуживания ТО-2. Периодическое техническое обслуживание проводится два раза в год. Продолжительность ТО-1 составляет не менее 12-ти часов светлого времени суток.

Техническое обслуживание ТО-2 проводится два раза в год: перед наступлением осенне-зимнего и весенне-летнего периодов эксплуатации системы. ТО-2 осуществляется с помощью одиночного комплекта ЗИП с применением расходных материалов.

Контрольный осмотр и техническое обслуживание выполняет эксплуатирующая организация. ТО-1 и ТО-2 может выполнять эксплуатирующая организация при условии подготовленности сотрудников, прошедших обучение в учебном центре Стилсофт и имеющих авторизацию предприятия-изготовителя на выполнение данных видов работ.

3.4 Порядок проведения технического обслуживания

3.4.1 Подготовка к проведению технического обслуживания

Началу работ должна предшествовать тщательная подготовка личного состава, рабочих мест, инструмента и расходных материалов.

Все виды технического обслуживания контроллера проводятся без его демонтажа.

Необходимо обязательно обесточить контроллер.

3.4.2 Порядок проведения контрольного осмотра

Порядок проведения контрольного осмотра приведен в таблице 12.

Таблица 12

| Содержание работ и методика проведения | Технические требования | Материалы, инструмент |
|---|---|-----------------------|
| Произвести внешний визуальный осмотр контроллера | Отсутствие внешних повреждений на контроллере. Надежность креплений. Отсутствие пыли. Наличие всех соединительных кабелей. | - |
| Проверка целостности и надежности соединения кабелей контроллера с устройствами визуальным осмотром и опробованием рукой. | Отсутствие внешних повреждений на кабелях и их надежное крепление. Отсутствие повреждений разъемов, а также повреждений изоляции. | - |

3.4.3 Порядок проведения технического обслуживания №1

Перечень работ при проведении технического обслуживания №1 приведен в таблице 13.

Таблица 13

| Содержание работ и методика проведения | Технические требования | Материалы, инструмент |
|---|--|--|
| Очистить от загрязнений поверхность контроллера согласно п. 3.4.5.1 настоящего Руководства. | Отсутствие внешних повреждений, загрязнений. | Ветошь, щетка, порошок |
| Проверить, прочистить разъемы согласно п. 3.4.5.2 настоящего Руководства. | Отсутствие грязи, пыли | Марля медицинская, щетка, кисть, спирт этиловый технический. |

| Содержание работ и методика проведения | Технические требования | Материалы, инструмент |
|---|---|---|
| Визуально проверить внешний вид контроллера на наличие коррозии. При необходимости места возникновения коррозии зачистить и закрасить. | Отсутствие коррозии, нарушение целостности покрытия | Ветошь, щетка, бумажная шлифовальная шкурка 1С 1000Х50 П2 15А 25-Н М, эмаль ПФ-115 RAL 9005, кисть. |
| Проверить работоспособность микропереключателя при открытой и закрытой крышке. При необходимости отрегулировать лапку микропереключателя. При выходе из строя заменить, открутив 2 винта М2х10 и 2 гайки М2, предварительно отключив провод электропитания. | | Набор отверток, плоскогубцы, мультиметр |
| Произвести осмотр внутренней части на наличие повреждений, конденсата и загрязнений. При необходимости очистить | Отсутствие грязи, пыли, конденсата и повреждений. | Марля медицинская, щетка, кисть, спирт этиловый технический. |
| Произвести проверку крепления жгута. При необходимости подтянуть крепежные элементы кабельных скоб. | Жгут надежно закреплен. | Набор отверток |

3.4.4 Порядок проведения технического обслуживания №2

Перечень работ при проведении технического обслуживания №2 приведен в таблице 14.

Таблица 14

| Содержание работ и методика проведения | Технические требования | Материалы, инструмент |
|---|---|--|
| Провести техническое обслуживание в объеме ТО-1 | | |
| Визуально произвести проверку состояния внутренней проводки на предмет нарушений целостности изоляции. При необходимости произвести восстановление изоляции поврежденных мест | Целостность изоляции внутренней проводки не нарушена. | Лента липкая изоляционная , ножницы |
| Произвести проверку состояния соединений заземления. При необходимости подтянуть крепежные элементы. Измерить сопротивление заземляющего провода. | Соединения надежно закреплены, сопротивление составляет 4 Ом. | Комплект ключей И-153к, мультиметр |
| Визуально осмотреть клеммы подключения плат на наличие нагара. При необходимости очистить и поджать клеммы. Замерить выходное напряжения без нагрузки. | Отсутствие нагара на клеммах, напряжение 26 ± 1 В. | Щетка, плоскогубцы, набор отверток, мультиметр |
| Произвести проверку крепления плат внутри корпуса. При необходимости подтянуть крепежные элементы. | Отсутствие люфта в креплениях плат. | Набор отверток |

| Содержание работ и методика проведения | Технические требования | Материалы, инструмент |
|---|--|--|
| Визуально произвести проверку состояния аккумуляторной батареи на предмет целостности. Замерить выходное напряжения без нагрузки. Визуально осмотреть клеммы на концах проводов на наличие нагара. При необходимости очистить и поджать клеммы. | Отсутствие повреждений, напряжение $12,6 \pm 0,6$ В. | Щетка, плоскогубцы, мультиметр |
| Произвести проверку крепления скобы кнопки электропитания. При необходимости подтянуть крепежные элементы. Проверить работоспособность при вкл. и выкл. режиме. При выходе из строя заменить, отщелкнув пластиковый фиксатор кнопки | Отсутствие люфта в креплении скобы кнопки питания, наличие цепи. | Комплект ключей И-153к, набор отверток, мультиметр |
| Проверить надежность крепления контроллера. При необходимости подтянуть крепежные элементы | Отсутствие люфта в соединениях крепежных элементов | Комплект отверток |

3.4.5 Методика проведения работ по техническому обслуживанию контроллера

3.4.5.1 Очистка от пыли и грязи поверхности контроллера.

Очистку от пыли и грязи поверхности контроллера необходимо производить ветошью, смоченной спиртом этиловым техническим ректифицированным. А в недоступных для ветоши местах – щеткой неметаллической.

Очистку от пыли и грязи поверхностей контроллера необходимо

производить по следующей методике:

- очистить от пыли и грязи внешние (доступные) поверхности контроллера при помощи ветоши;
- недоступные места очистить при помощи щетки.

3.4.5.2 Проверка и чистка контактов разъемов.

Проверку и чистку контактов разъемов контроллера необходимо проводить в следующем порядке:

- 1) Осмотреть разъем и при необходимости вынуть разъем из контроллера;
 - 2) Осмотреть состояние контактов разъемов;
 - 3) Протереть запыленные или загрязненные контакты разъема тампоном из марли, смоченном в спирте;
 - 4) Просушить в течение 2-3 минут;
 - 5) Установить разъем на прежнее место.
- Повторить действия п.1) – 5) для каждого разъема.

4 Текущий ремонт

Во всех случаях, когда для установления причин отказа и (или) их устранения требуется распломбирование контроллера, следует обратиться в ремонтную службу предприятия-изготовителя.

К ремонту контроллера допускаются лица, изучившие настоящее руководство по эксплуатации и имеющие квалификационную группу по технике безопасности не ниже третьей.

При появлении неисправностей в работе контроллера следует установить причину, вызвавшую неисправность.

В ходе ремонта контроллера необходимо соблюдать меры безопасности изложенные в настоящем Руководстве.

5 Хранение

Условие хранения контроллера по группе 3 ГОСТ 15150-69 в таре предприятия-изготовителя - 3 года.

Перед размещением контроллера на хранение проверяют целостность упаковки.

Не допускается хранение контроллера в агрессивных средах, содержащих пары кислот и щелочей.

В процессе хранения ежегодно или при изменении места хранения необходимо производить осмотр упаковки.

6 Транспортирование

Условия транспортирования контроллера в части воздействия механических факторов по группе С ГОСТ 23216-78 любым видом транспорта, а в части воздействия климатических факторов по группе 5 ГОСТ 15150-69.

Транспортирование контроллера от места получения до места монтажа осуществляется в штатной упаковке изготовителя. Перед транспортированием необходимо убедиться в целостности защитных пломб на штатной упаковке.

При транспортировании воздушным транспортом контроллер должно быть размещено в герметичном отсеке.

Перед транспортированием необходимо убедиться в целостности защитных пломб на упаковке.

Расстановка и крепление транспортной тары с упакованным контроллером в транспортных средствах должны обеспечивать устойчивое положение транспортной тары и исключать ее перемещение во время транспортирования.

7 Утилизация

По истечении срока службы контроллер демонтируется и отправляется на предприятие-изготовитель для проведения мероприятий по его утилизации.

Решение об утилизации принимается установленным порядком по акту технического состояния на предлагаемое к списанию и утилизации контроллер.

Приложение А

(справочное)

Перечень принятых сокращений, применяемых в настоящем руководстве по эксплуатации

АКБ – аккумуляторная батарея;

БД – база данных;

КД - конструкторская документация;

ОТК – отдел технического контроля;

ОПС – охранно-пожарная сигнализация;

ПЗ – представитель Заказчика;

СКУД – система контроля управления доступом;

ФО – формуляр;

ШС – шлейф сигнализации.

Приложение Б

(справочное)

Перечень расходных материалов

| Наименование | Стандарт или ТУ | Единица измерения | Количество расходных материалов | | |
|---|-----------------|-------------------|---------------------------------|------|------|
| | | | КО | ТО-1 | ТО-2 |
| Ветошь | ГОСТ9412-93 | м ² | - | 0,1 | 0,1 |
| Эмаль ПФ-115 RAL 9005 | ГОСТ 6465-76 | кг | - | 0,1* | 0,1* |
| Стиральный порошок «Лотос» | - | кг | - | 0,1* | 0,1* |
| Марля медицинская | ГОСТ 9412-93 | м2 | | 0,1* | 0,1* |
| Спирт этиловый ректификованный технический | ГОСТ 18300-87 | л | - | 0,05 | 0,05 |
| Бумажная шлифовальная шкурка 1С 1000Х50 П2 15А 25-Н М | ГОСТ 6456-82 | шт | - | 1* | 1* |
| Лента липкая изоляционная | ГОСТ 0477-86 | м | - | - | 0,5* |
| Приложение: 1 Допускается применение аналогичных материалов 2 * - материалы приобретаются отдельно эксплуатирующей организацией | | | | | |

Лист регистрации изменений

| Изм. | Номера листов (страниц) | | | | Всего листов (страниц) в документе | № документа | Входящий № сопроводительного документа и дата | Подпись | Дата |
|------|-------------------------|------------|-------|----------------|------------------------------------|---------------|---|---------|----------|
| | Измененных | Замененных | Новых | Аннулированных | | | | | |
| 1 | | Все | | | | СТВФ.00055-19 | | | 27.12.19 |