

STS-461

Турникет-трипод



СТВФ.425712.328

НАЗНАЧЕНИЕ

Турникет-трипод STS-461 предназначен для организации контроля, управления и разделения потоков людей «по одному» на пропускных пунктах объектов с повышенными требованиями к безопасности и необходимостью перекрытия зоны прохода.

ОБЛАСТИ ПРИМЕНЕНИЯ

- системы контроля и управления доступом, включая системы платного доступа, на территориях промышленных предприятий, административных учреждений, банков, вокзалов, аэропортов и т. д.
- системы платного доступа
- в составе комплексных систем обеспечения безопасности объекта

ИСПОЛНЕНИЕ

- представляет собой управляемое преграждающее устройство с электромеханическим приводом вращения
- оборудован автоматическими планками «Антипаника»
- корпус выполнен из высококачественной нержавеющей стали
- выполнен в уличном исполнении при условии размещения под навесом
- оснащен внешней светодиодной индикацией разрешения и запрета прохода

ВОЗМОЖНОСТИ

- контроль пропуска людей на объект по одному

- пропуск посетителя как автоматически по команде от внешней СКУД, так и вручную с кнопки пульта управления
- автономный и централизованный
- обеспечение физического препятствия несанкционированному доступу
- использование в качестве исполнительного устройства в составе внешних СКУД

ОСОБЕННОСТИ

- автономный режим работы от пульта дистанционного управления
- работа в составе внешней СКУД
- высококачественное антикоррозионное покрытие

КОМПЛЕКТ ПОСТАВКИ

Наименование	Кол-во
✓ Турникет-трипод STS-461	1 шт.
✓ Комплект монтажных частей, в составе:	1 к-т
– Заглушка пластиковая под отверстие Ø30 мм	1 шт.
– Смазка силиконовая SILICONE SPRAY (250мл)	1 шт.
– Шестигранный ключ с шаром M8 Hans	1 шт.
– Ключ HEX NAREX T-образная ручка SW 5,0 l=135	1 шт.
– Ключ HEX NAREX T-образная ручка SW 3,0 l=85	1 шт.
– Анкерный болт с гайкой M10x100	4 шт.
– Разъем 8P8C экранированный	1 шт.
– Отвертка крест Ph2x125 мм HOX	1 шт.
– Пульт управления СТВФ.468381.002	1 шт.
– Кабель соединительный СТВФ.421211.006	1 шт.
– Дюбель пластиковый Omax 6x30	4 шт.
– Саморез 3,5*45 крупная резьба, оксидированный	4 шт.
– Аккумуляторная батарея 12V/7Ah SF 12070 (F1)	2 шт.
– Сальник d20мм	1 шт.
– Резистор МЛТ-0,125 Вт-4,7 кОм ±5%	6 шт.
✓ Упаковка	1 шт.
✓ Паспорт	1 экз.
✓ Руководство по эксплуатации*	–
*При поставке партии изделий или изделия в составе комплекса руководство по эксплуатации и диск с конфигуратором поставляются в одном экземпляре, а при единичной поставке – на каждое изделие. Руководство по эксплуатации доступно по адресу: http://stilsoft.ru	

НАДЕЖНОСТЬ И ГАРАНТИЯ

- Гарантийный срок эксплуатации – 2 года.
- Назначенный срок службы – 10 лет.

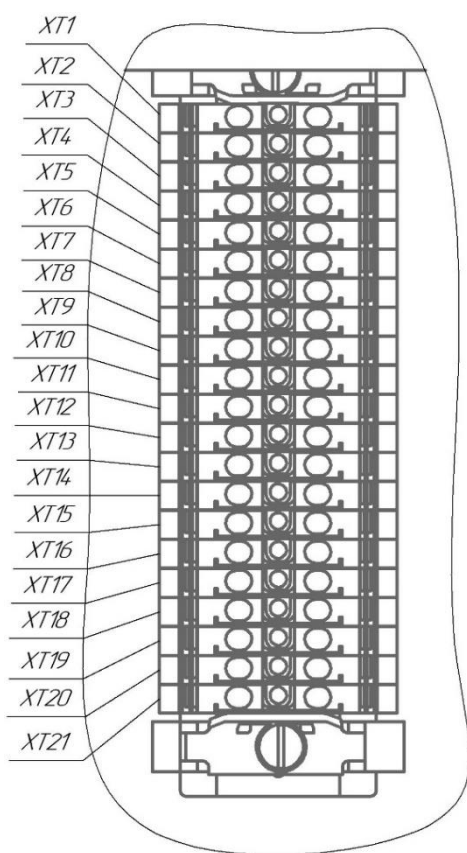
ТЕХНИЧЕСКИЕ ХАРАКТЕРИСТИКИ

Наименование параметра	Значение
Количество направлений проходов, шт.	2
Ширина прохода, не менее, мм	750

Наименование параметра	Значение
Пропускная способность турникета в режиме однократного / свободного прохода, чел/мин	30/60
Напряжение электропитания однофазной сети переменного тока, В/Гц	220/50
Резервное электропитание постоянного тока, В	24
Максимальный потребляемый ток, не более А	0,3
Время автономной работы, не менее, ч	4
Диапазон рабочих температур, °С	от -5 до +40
Габаритные размеры (ДхШхВ), не более, мм	331x330x1110
Масса, не более, кг	35

ПОДКЛЮЧЕНИЕ

Назначение контактов клемм подключения



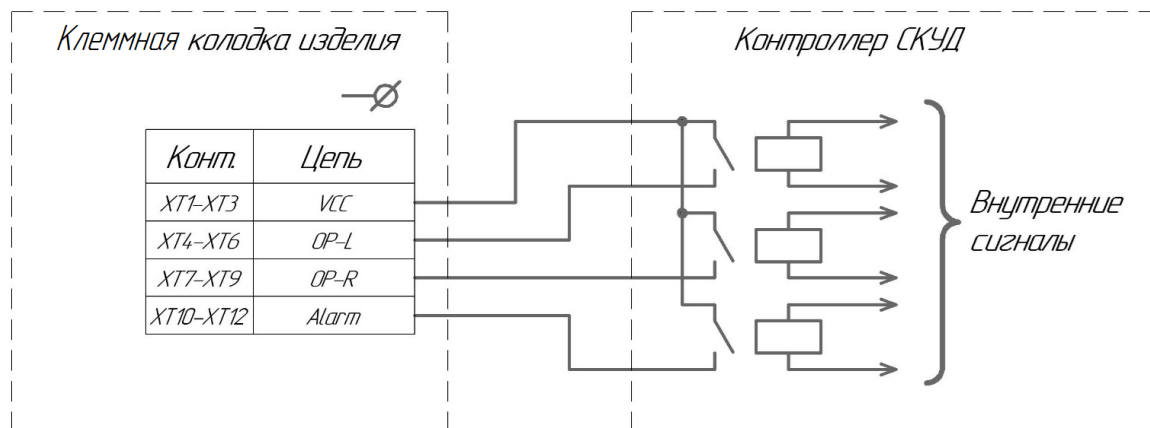
№	Контакт	Наименование
XT1	VCC	Общий для входов управления
XT2		
XT3		
XT4	OP-L	Вход управления – открытие направления А
XT5		
XT6		
XT7	OP-R	Вход управления – открытие направления В
XT8		
XT9		
XT10	Alarm	Вход управления – открытие направления А и В
XT11		
XT12		
XT13	Tamper	Выходы датчика вскрытия
XT14	Tamper	
XT15	Tamper	
XT16	Tamper	
XT17	AC 220 V (L)	Подключение питания изделия 220 В 50 Гц
XT18	FC 220 V (N)	
XT19	GND	Подключение заземления
XT20		
XT21		

Для подключения АКБ в качестве источника резервного питания необходимо произвести установку АКБ в предусмотренные места (клеммами друг к другу) и подключить имеющиеся провода с наконечниками к клеммам АКБ соблюдая полярность.

ВНИМАНИЕ!

Нарушение полярности при подключении АКБ может привести к выходу из строя АКБ

Подключение контроллера СКУД к турникету



Разработано и произведено в России

+7 (8652) 52-44-44

www.stilsoft.ru