

СТС-125

Извещатель охранный



СТВФ.426479.078

НАЗНАЧЕНИЕ

Извещатель охранный пассивный оптико-электронный однопозиционный СТС-125 предназначен для обнаружения проникновения в охраняемое пространство и формирования тревожного извещения.

ОБЛАСТИ ПРИМЕНЕНИЯ

- как самостоятельное средство обнаружения
- как дополнительное средство обнаружения для исключения мертвых зон извещателей с другими принципами действия
- в составе комплексных систем обеспечения безопасности объекта

ИСПОЛНЕНИЕ

- извещатель представляет собой пластиковый пылевлагозащищенный корпус, в котором размещена плата с электронными компонентами
- на лицевой панели корпуса расположена линза чувствительного элемента
- на корпусе предусмотрен кронштейн для крепления извещателя
- корпус оснащен световыми индикаторами для контроля работоспособности

ВОЗМОЖНОСТИ

- формирование области сканирования из узких чередующихся чувствительных и неактивных зон
- регистрация изменений уровня инфракрасного излучения, вызванного движением объектов в зоне обнаружения, и формирование тревожного извещения

- регулировка чувствительности датчика
- возможность скрытого срабатывания без световой индикации

ОСОБЕННОСТИ

- круглосуточная работа при соблюдении температурного режима
- дистанционный контроль работоспособности датчика
- низкая вероятность ложных срабатываний

КОМПЛЕКТ ПОСТАВКИ

Наименование	Кол-во
✓ Извещатель охранный СТС-125	1 шт.
✓ Комплект монтажных частей СТАЕ.425911.074, в составе:	1 к-т
– Пакет с замком Ziplock	1 шт.
– Саморез 4,2x51 полусфера с прессшайб. оцинк.	3 шт.
✓ Комплект ЗИП-О СТВФ.425973.117	1 к-т
✓ Паспорт	1 экз.
✓ Упаковка тип 1 СТВФ.305646.003	1 шт.
✓ Руководство по эксплуатации*	–
*При поставке партии изделий или изделия в составе комплекса руководство по эксплуатации поставляется в одном экземпляре. При единичной поставке руководство по эксплуатации поставляется на каждое изделие. Руководство по эксплуатации доступно по адресу: http://stilsoft.ru .	

НАДЕЖНОСТЬ И ГАРАНТИЯ

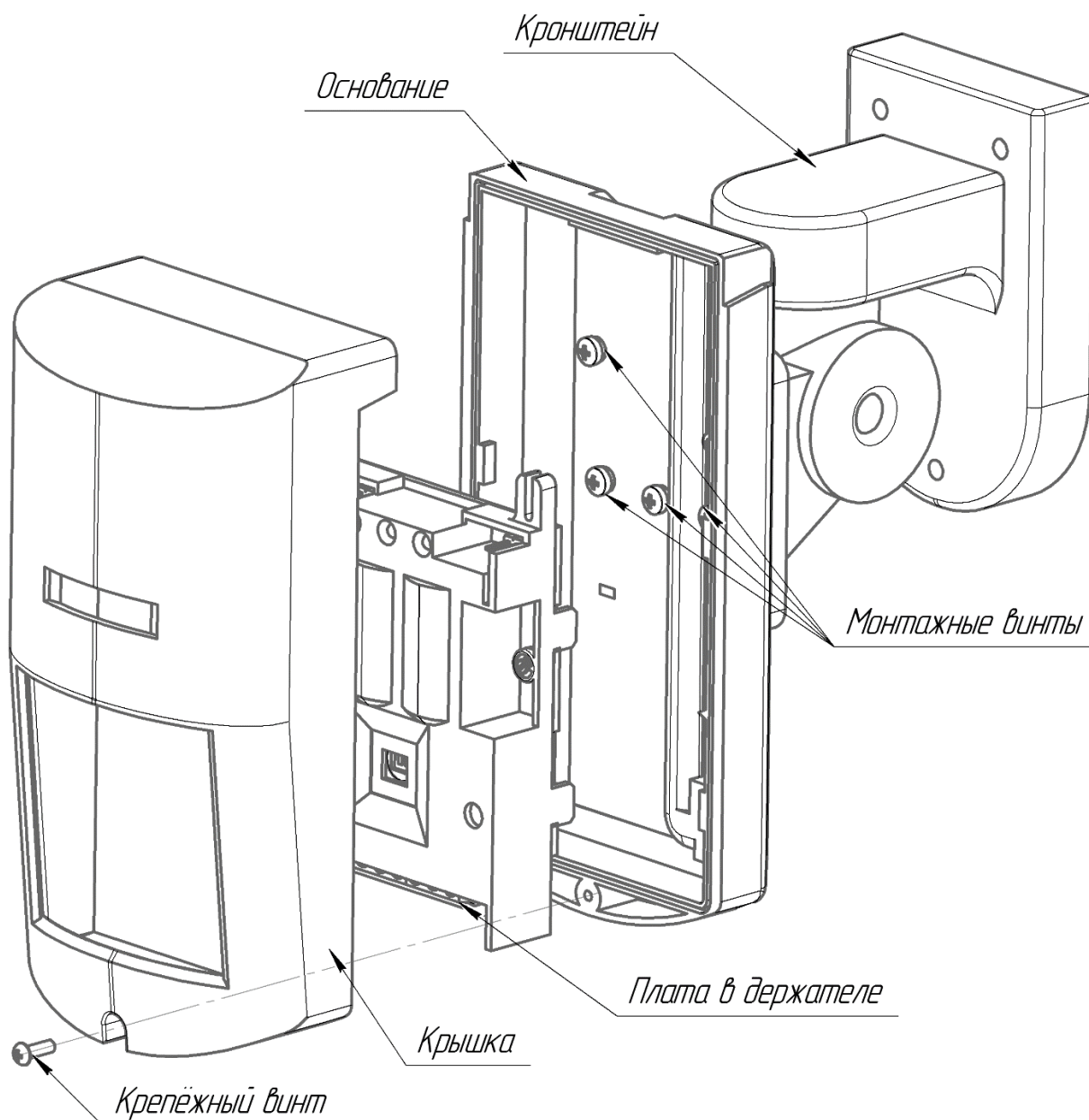
- Гарантийный срок эксплуатации – 7 лет.
- Назначенный срок службы – 10 лет.

ТЕХНИЧЕСКИЕ ХАРАКТЕРИСТИКИ

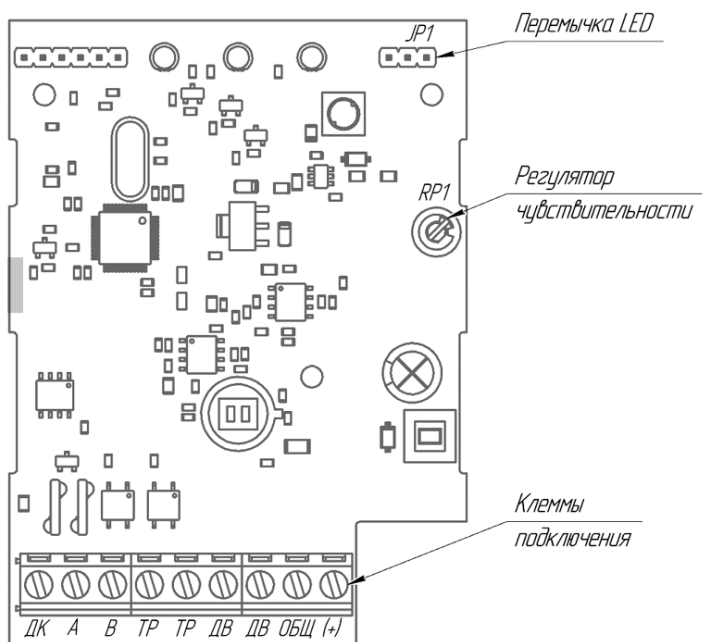
Наименование параметра	Значение
Максимальная дальность обнаружения при угле обзора в горизонтальной плоскости 90°, не менее, м	12
Диапазон обнаруживаемых скоростей нарушителя, м/с	от 0,3 до 3,0
Вероятность обнаружения нарушителя, не менее	0,98
Время технической готовности, не более, с	30
Время восстановления дежурного режима после выдачи тревожного извещения, не более, с	10
Длительность сообщения, с	2
Информационный выход	релейный, RS-485
Информативность извещателя по шлейфу	5
Информативность извещателя по шине RS-485	8
Помехоустойчивость изделия от электроосветительных приборов, питающихся от сети переменного тока, не менее, лк	2000
Помехоустойчивость изделия от солнца и источников освещения, питающихся от источников постоянного тока, не менее, лк	30000
Напряжение электропитания постоянного тока, В	8-30

Наименование параметра	Значение
Ток, потребляемый в дежурном состоянии / в режиме «Тревога», не более, мА: <ul style="list-style-type: none"> – при напряжении 8 В, – при напряжении 12 В, – при напряжении 30 В 	40 / 70 28 / 48 13 / 21
Выдача тревожного извещения при вскрытии корпуса	Да
Поворот извещателя по вертикали/горизонтали, не менее, град.	±15/±90
Наработка на ложное срабатывание не менее, ч	1200
Защита от попадания внутрь твердых тел (пыли) и воды	IP 54
Режим работы	непрерывный
Диапазон рабочих температур, °С	от –40 до +50
Габаритные размеры с кронштейном, мм	155x75x145
Масса, не более, кг	0,5

МОНТАЖ



ПОДКЛЮЧЕНИЕ



№ конт.	Обозн.	Цепь
1	ДК	Дистанционный контроль
2	А	RS-485 А
3	В	RS-485 В
4	ТР	Тревожное реле
5	ТР	Тревожное реле
6	ДВ	Датчик вскрытия
7	ДВ	Датчик вскрытия
8	ОБЩ	Общий
9	(+)	Электропитание +



Разработано и произведено в России

+7 (8652) 52-44-44
www.stilsoft.ru