

# СТС-123

## Извещатель охранный



СТВФ.425151.018

### НАЗНАЧЕНИЕ

Линейный двухпозиционный оптико-электронный извещатель охранный СТС-123 предназначен для обнаружения человека, пересекающего охраняемый рубеж.

### ОБЛАСТИ ПРИМЕНЕНИЯ

- как самостоятельное средство охранной сигнализации
- в составе систем охраны периметров и протяженных рубежей
- в составе комплексных систем обеспечения безопасности объекта

### ИСПОЛНЕНИЕ

- извещатель состоит из передающего и приемного блоков, размещаемых на противоположных концах охраняемого участка на заграждении или на специальных опорах (опоры приобретаются отдельно)
- передающий и приемный блоки выполнены в пластиковых корпусах и оснащены обогревателями
- передающий и приемный блоки снабжены световыми индикаторами «Питание» и «Тревога», а также цифровым индикатором уровня сигнала

### ВОЗМОЖНОСТИ

- формирование потока ИК-лучей между приемником и передатчиком и выдача тревожного извещения при его пересечении нарушителем
- обнаружение несанкционированного вскрытия корпуса и выдача тревожного извещения
- передача тревожного извещения по проводному каналу связи на приемно-контрольное оборудование

## ОСОБЕННОСТИ

- интеллектуальный режим обработки сигнала, позволяющий отличать прямые и переотраженные ИК-лучи и извещать о возникших помехах
- автоматическое включение встроенного обогревателя при понижении температуры внутри блока до критического значения, заданного по умолчанию
- ориентация в пространстве в вертикальном и горизонтальном положениях передающего и приемного блоков при креплении их на кронштейны
- ориентация линз передатчика и приемника в пространстве (поворот на угол  $\pm 10^\circ$  по вертикали и  $\pm 90^\circ$  по горизонтали)
- взаимозаменяемость однотипных блоков

## КОМПЛЕКТ ПОСТАВКИ

Наименование	Кол-во
✓ Извещатель охранный СТС-123, в составе:	
– приемник	1 шт.
– передатчик	1 шт.
✓ Комплект монтажных частей, в составе:	1 к-т
– Винт М4,2х25 DIN 7981	4 шт.
– Скоба крепежная IVTEX CO	2 шт.
– Клеммник 2EDGK-5.08-10P-14-00A(H)	2 шт.
✓ Упаковка	1 шт.
✓ Комплект ЗИП-О	1 к-т
✓ Паспорт	1 экз.
✓ Руководство по эксплуатации*	–
*При поставке партии изделий или изделия в составе комплекса руководство по эксплуатации поставляется в одном экземпляре. При единичной поставке руководство по эксплуатации поставляется на каждое изделие. Руководство по эксплуатации доступно по адресу: <a href="http://stilsoft.ru">http://stilsoft.ru</a>	

## НАДЕЖНОСТЬ И ГАРАНТИЯ

- Назначенный срок службы – 10 лет.

## ТЕХНИЧЕСКИЕ ХАРАКТЕРИСТИКИ

Наименование параметра	Значение
Длина зоны обнаружения, м	от 1 до 100
Коэффициент запаса по оптическому сигналу (на максимальной дальности)	100
Число ИК-лучей, работающих синхронно, шт	2
Число рабочих каналов ИК-излучения, шт.	4
Напряжение электропитания постоянного тока, В	от 12 до 36
Потребляемый ток при напряжении электропитания 12 В:	
– ПРМ не более, мА	40
– ПРД не более, мА	10

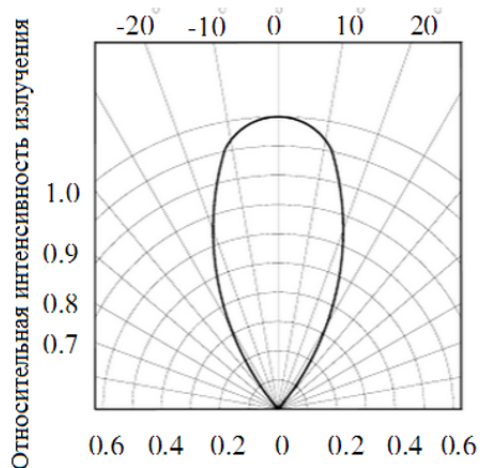
Потребляемый ток обогрева каждого блока при напряжении электропитания 12 В, не более, А	0,15
Обеспечение дискретного изменения чувствительности четырех ступеней в диапазоне, мс	от 50 до 700
Помехозащищенность изделия в диапазоне, мс	от 35 до 280
Помехоустойчивость изделия от электроосветительных приборов, питающихся от сети переменного тока, не менее, лк	2000
Помехоустойчивость изделия от солнца и источников освещения, питающихся от источников постоянного тока, не менее, лк	30000
Максимальные оптические потери (на максимальной дальности), не более, %	99
Формирование сигнала «ТРЕВОГА» путем размыкания контактов выходной цепи	Да
Информативность по шлейфу	5
Информативность по шине RS-485	8
Время технической готовности извещателя, не более, с	30
Эффективная ширина излучения, см	20
Длительность тревожного извещения, не менее, с	2 или 5 (настр.)
Время восстановления дежурного режима, не более, с	10
Выдача тревожного извещения при вскрытии корпуса	Да
Поворот оптического узла по вертикали, не менее	20°
Поворот оптического узла по горизонтали, не менее	180°
Наличие в приемнике светодиодных индикаторов: «тревога» и «питание»	Да
Наличие семисегментного цифрового индикатора уровня сигнала	Да
Индикация «уровень» отображает три режима состояния в зависимости от уровня принимаемого сигнала	Да
Тип интерфейса	RS-485, TTL
Режим работы	круглосуточно
Взаимозаменяемость однотипных блоков	Да
Обеспечен интеллектуальный режим обработки сигнала, позволяющий отличать прямые и переотраженные ИК-лучи, попадающие на оптическое окно приемника, и формирующий извещение «ТРЕВОГА» при пересечении прямого ИК-луча при мешающем воздействии переотраженных ИК-лучей	Да
Длина волны, нм	920
Наработка на ложное срабатывание, не менее, ч	1200
Средняя наработка на отказ изделия в дежурном режиме, часов	60000
Диапазон рабочих температур, °С	от -40 до +50
Сохранение работоспособности в условиях воздействия повышенной относительной влажности при температуре 30°С, %	98
Защита от попадания внутрь твердых тел (пыли) и воды	IP 54
Габаритные размеры каждого блока, мм	170x81x78
Масса, не более, кг	1

## ПОДКЛЮЧЕНИЕ

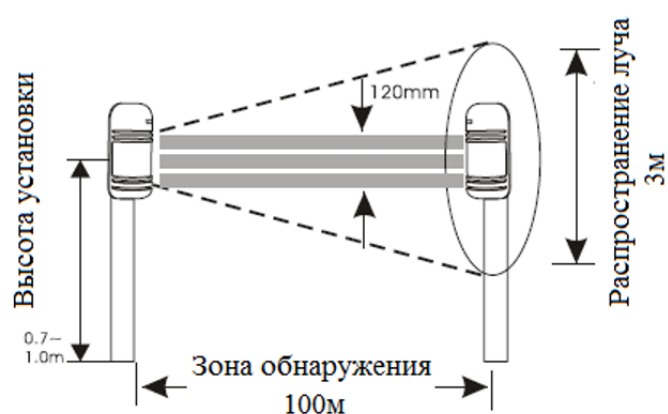
Назначение контактов приемника и передатчика

№ контакта	Приемник	Передатчик
	Цепь	
1	Электропитание «+»	
2	Электропитание «-»	
3	Тревожное реле	Не задействован
4	Тревожное реле	Не задействован
5	RS-485 «А»	RS-485 «А»
6	RS-485 «В»	RS-485 «В»
7	«Обогрев»	«Обогрев»
8	«Обогрев»	«Обогрев»
9	Датчик вскрытия	Датчик вскрытия
10	Датчик вскрытия	Датчик вскрытия

Диаграмма направленности излучаемых лучей



Распространение ИК-луча через линзу



Разработано и произведено в России

+7 (8652) 52-44-44  
www.stilsoft.ru