

STS-10750

Мачта



СТВФ.425733.004

НАЗНАЧЕНИЕ

Мачта STS-10750 предназначена для размещения радиоэлектронной аппаратуры, в том числе и оптико-электронной.

ОБЛАСТИ ПРИМЕНЕНИЯ

- системы охранного видеонаблюдения
- системы охранного освещения
- в составе комплексной системы безопасности объекта «Синергет ВК»

ИСПОЛНЕНИЕ

- состоит из секций, соединяющихся между собой при помощи стандартных крепежных деталей
- оснащена молниеотводом

ВОЗМОЖНОСТИ

- установка на мачту одной поворотной видеокамеры, двух стационарных видеокамер, двух прожекторов и специализированного монтажного шкафа серии STS-504

КОМПЛЕКТ ПОСТАВКИ

Наименование	Кол-во
✓ Молниеотвод СТАЕ.685541.001	1 шт.
✓ Секция 1 СТВФ.301332.001	1 шт.

Наименование	Кол-во
✓ Секция 2 СТВФ.301332.002	1 шт.
✓ Перемычка СТВФ.685523.002	2 шт.
✓ Полоса СТВФ.741134.161	1 шт.
✓ Уголок СТАЕ.746142.001	1 шт.
✓ Пластина СТВФ.741134.004	2 шт.
✓ Пластина СТВФ.741134.004-01	2 шт.
✓ Пластина СТВФ.741134.105	2 шт.
✓ Кронштейн СТВФ.746224.001	2 шт.
✓ Болт М6-6g x 16.58.019 ГОСТ 7798-70	28 шт.
✓ Болт М6-6g x 25.58.019 ГОСТ 7798-70	4 шт.
✓ Болт М8-6g x 16.58.019 ГОСТ 7798-70	4 шт.
✓ Болт М8-6g x 25.58.019 ГОСТ 7798-70	2 шт.
✓ Болт М16-6g x 50.58.019 ГОСТ 7798-70	9 шт.
✓ Гайка М6-6Н.04.016 ГОСТ 5915-70	16 шт.
✓ Гайка М8-6Н.04.019 ГОСТ 5915-70	1 шт.
✓ Гайка М16-6Н.04.019 ГОСТ 5915-70	9 шт.
✓ Шайба 6 65Г 016 ГОСТ 6402-70	28 шт.
✓ Шайба 8 65Г 019 ГОСТ 6402-70	6 шт.
✓ Шайба 16 65Г 019 ГОСТ 6402-70	9 шт.
✓ Шайба С. 6.01.10.016 ГОСТ 11371-78	28 шт.
✓ Шайба С. 8.01.10.016 ГОСТ 11371-78	6 шт.
✓ Шайба С. 16.01.10.016 ГОСТ 11371-78	9 шт.
✓ Упаковка	1/5 шт.
✓ Паспорт	1 экз.

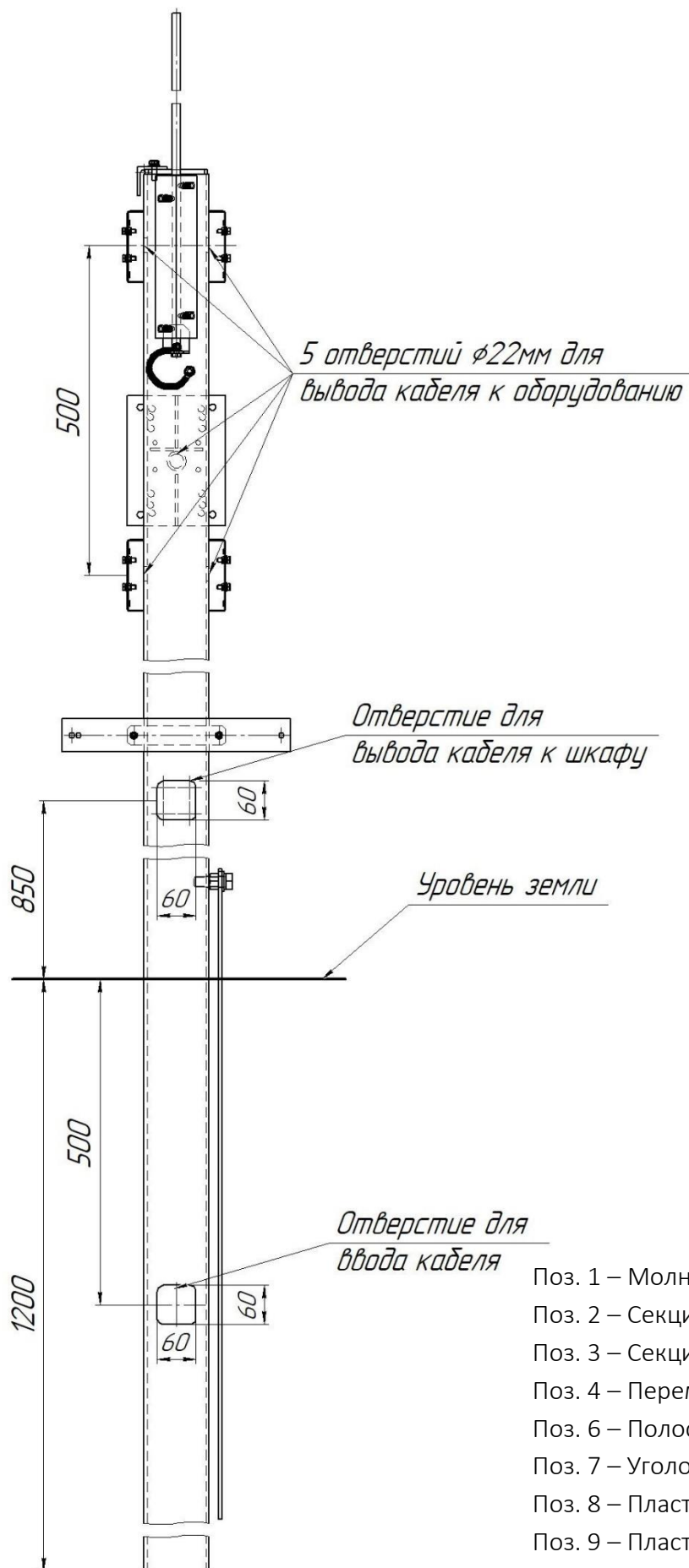
НАДЕЖНОСТЬ И ГАРАНТИЯ

- Гарантийный срок эксплуатации – 2 года.
- Назначенный срок службы – 10 лет.

ТЕХНИЧЕСКИЕ ХАРАКТЕРИСТИКИ

Наименование параметра	Значение
Габаритные размеры, мм	7240x700x590
Масса, не более, кг	110
Диапазон рабочих температур, °С	от –40 до +50

КОНСТРУКЦИЯ МАЧТЫ



- Поз. 1 – Молниеотвод СТАЕ.685541.001;
- Поз. 2 – Секция 1 СТВФ.301332.001;
- Поз. 3 – Секция 2 СТВФ.301332.002;
- Поз. 4 – Перемычка СТВФ.685523.002;
- Поз. 6 – Полоса СТВФ.741134.161;
- Поз. 7 – Уголок СТАЕ.746142.001;
- Поз. 8 – Пластина СТВФ.741134.004;
- Поз. 9 – Пластина СТВФ.741134.004-01;
- Поз. 10 – Пластина СТВФ.741134.105;
- Поз. 11 – Кронштейн СТВФ.746224.001



Разработано и произведено в России

+7 (8652) 52-44-44

www.stilsoft.ru